




Electrobombas sumergibles

-  Aguas cargadas
-  Utilizo doméstico
-  Utilizo civil



CAMPO DE PRESTACIONES

- Caudal hasta **650 l/min** (39 m³/h)
- Altura manométrica hasta **14 m**

LIMITES DE UTILIZO

- Profundidad de utilizo hasta **10 m** bajo el nivel del agua (con cable de alimentación de longitud adecuada)
- Temperatura máxima del fluido hasta **+40 °C**
- Pasaje máximo de cuerpos sólidos en suspensión:
 - hasta **Ø 40 mm** para VXC /35-N
 - hasta **Ø 50 mm** para VXC /45-N
- Para servicio continuo nivel mínimo de inmersión:
 - **280 mm** para VXC /35-N
 - **300 mm** para VXC /45-N

EJECUCION Y NORMAS DE SEGURIDAD

- Cable de alimentación de longitud **10 m**
- Interruptor con flotador externo para versiones monofásicas

EN 60335-1
IEC 60335-1
CEI 61-150

EN 60034-1
IEC 60034-1
CEI 2-3



UTILIZOS E INSTALACIONES

Las bombas sumergibles **VXC**, construidas en hierro fundido con espesor de material consistente, se caracterizan por una gran robustez, alta resistencia a la abrasión. Equipadas con rodete tipo VORTEX. Son aconsejables para el drenaje de aguas claras con cuerpos sólidos en suspensión, **aguas cargadas, residuales y mixtas con fango.**

PATENTES - MARCAS - MODELOS

- Patente Pendiente nº BO2015A000116
- Modelo comunitario registrado nº 002501486-0003

EJECUCION BAJO PEDIDO

- Electrobombas monofásicas sin interruptor y flotador externo
- Otros voltajes o frecuencia 60 Hz

GARANTIA

2 años según nuestras condiciones generales de venta

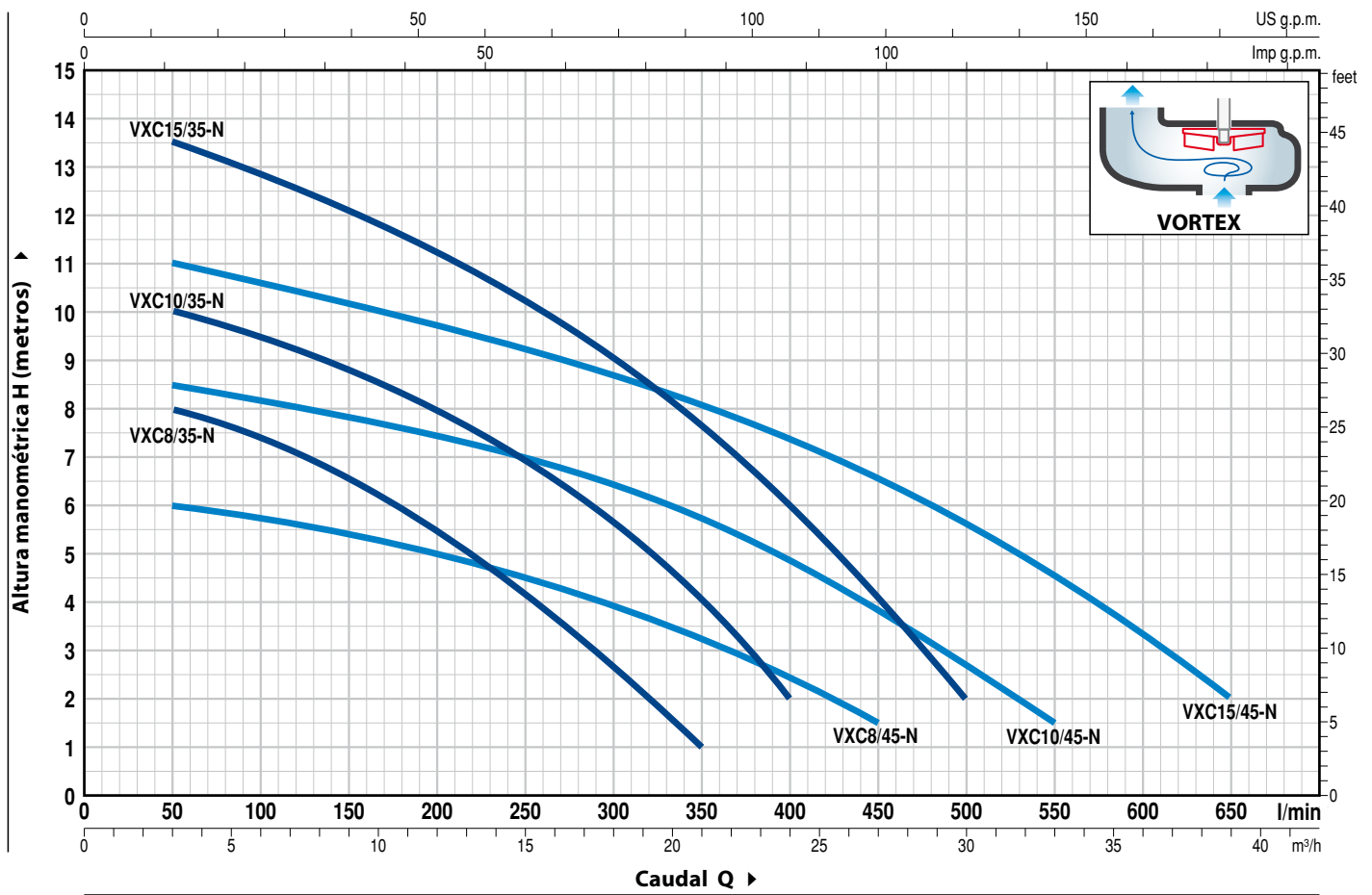
CERTIFICACIONES

Empresa con sistema de gestión certificado DNV
ISO 9001: CALIDAD
ISO 14001: AMBIENTE



CURVAS Y DATOS DE PRESTACIONES

50 Hz n= 2900 rpm



MODELO		POTENCIA (P ₂)		Q	H metros															
Monofásica	Trifásica	kW	HP		0	3	6	12	18	21	24	27	30	33	36	39				
				l/min	0	50	100	200	300	350	400	450	500	550	600	650				
VXCm 8/35 -N	VXC 8/35 -N	0.55	0.75		9	8	7.5	5.5	2.7	1										
VXCm 10/35-N	VXC 10/35-N	0.75	1		11	10	9.5	8	5.7	4	2									
VXCm 15/35-N	VXC 15/35-N	1.1	1.5		14	13.5	12.8	11.2	9	7.7	6	4	2							
VXCm 8/45 -N	VXC 8/45 -N	0.55	0.75		6.5	6	5.8	5	4	3.3	2.5	1.5								
VXCm 10/45-N	VXC 10/45-N	0.75	1		9	8.5	8.2	7.5	6.5	5.8	5	3.8	2.5	1.5						
VXCm 15/45-N	VXC 15/45-N	1.1	1.5		11.5	11	10.5	9.8	8.7	8	7.5	6.5	5.5	4.5	3.5	2				

Q = Caudal H = Altura manométrica total

Tolerancia de las curvas de prestación según EN ISO9906 Grado 3B.

POS. COMPONENTE CARACTERISTICAS CONSTRUCTIVAS

1 CUERPO BOMBA	Hierro fundido con tratamiento de cataforesis con boca roscada ISO 228/1				
2 BASE	Acero inoxidable AISI 304				
3 RODETE	Tipo VORTEX en acero inoxidable AISI 304				
4 CAJA PORTAMOTOR	Hierro fundido con tratamiento de cataforesis				
5 TAPA MOTOR	Acero inoxidable AISI 304				
6 EJE MOTOR	Acero inoxidable EN 10088-3 - 1.4104				
7 DOBLE SELLO MECANICO EN EL EJE CON CAMARA DE ACEITE INTERCALADA					
Sello	Eje	Posición	Materiales		
Modelo	Diámetro		Anillo fijo	Anillo móvil	Elastómero
MG1-14D SIC	Ø 14 mm	Lado motor	Carburo de silicio	Grafito	NBR
		Lado bomba	Carburo de silicio	Carburo de silicio	NBR
8 RODAMIENTOS	6203 ZZ / 6203 ZZ				

9 CONDENSADOR		
Electrobomba	Capacidad	
Monofásica	(230 V o 240 V)	(110 V)
VXCm 8/35 -N	20 µF 450 VL	30 µF - 250 VL
VXCm 8/45 -N		
VXCm 10/35 -N		
VXCm 10/45 -N		
VXCm 15/35 -N	25 µF 450 VL	-
VXCm 15/45 -N		

10 MOTOR ELECTRICO

VXCm: monofásica 230 V - 50 Hz
con protección térmica incorporada en el bobinado

VXC: trifásica 400 V - 50 Hz

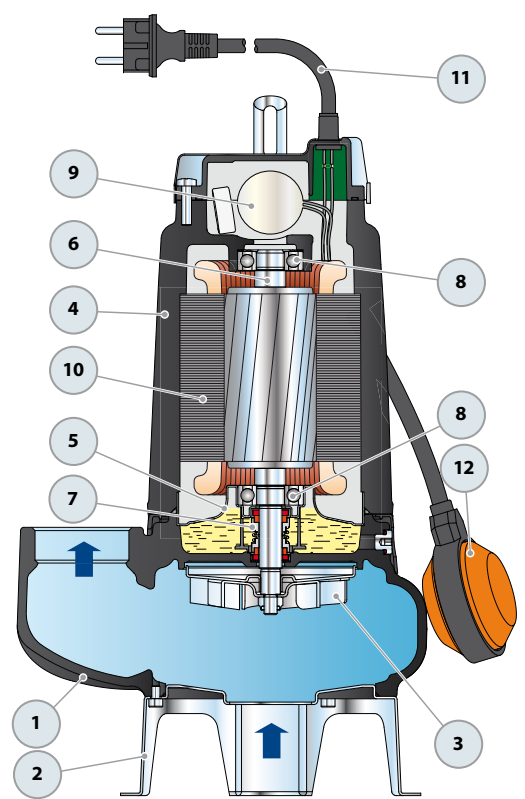
- Aislamiento: clase F
- Protección: IP X8

11 CABLE DE ALIMENTACIÓN

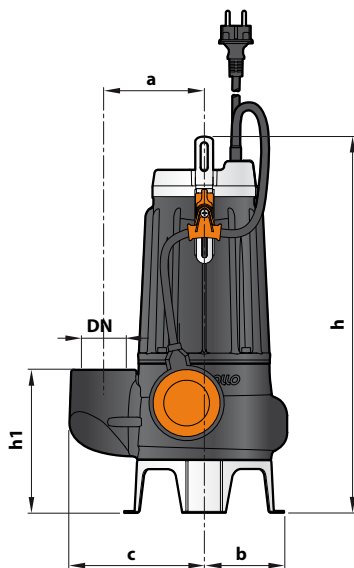
De tipo "H07 RN-F"
(con conector Schuko sólo en las versiones monofásicas)

Longitud estándar 10 metros

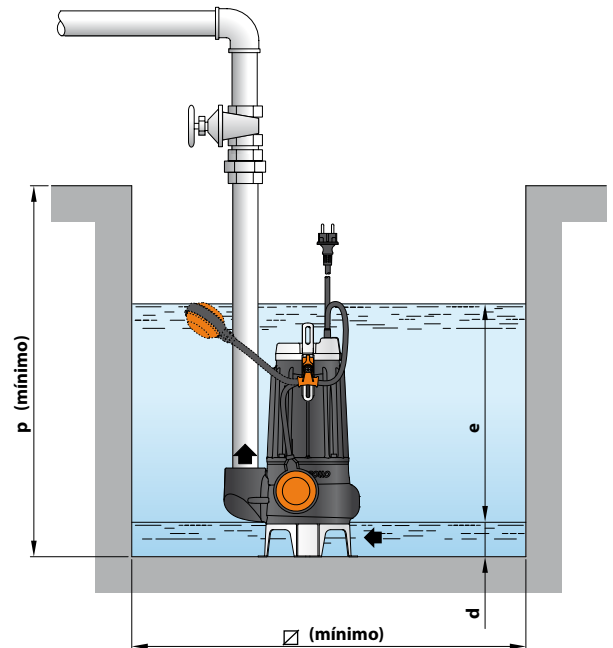
12 INTERRUPTOR CON FLOTADOR EXTERNO
(sólo para versiones monofásicas)



DIMENSIONES Y PESOS



Instalación típica



MODELO		BOCA DN	Paso de cuerpos sólidos	DIMENSIONES mm									kg	
Monofásica	Trifásica			a	b	c	h	h1	d	e	p	Ø	1~	3~
VXCm 8/35 -N	VXC 8/35 -N	1½"	Ø 40 mm	115	95	148	388	139	50	ajustable	500	500	17.0	16.7
VXCm 10/35-N	VXC 10/35-N						403						17.8	16.7
VXCm 15/35-N	VXC 15/35-N						413						19.4	18.4
VXCm 8/45 -N	VXC 8/45 -N	2"	Ø 50 mm	115	95	155	413	164	60	ajustable	500	500	17.5	17.2
VXCm 10/45-N	VXC 10/45-N						428						18.3	17.2
VXCm 15/45-N	VXC 15/45-N						428						19.9	18.9

CONSUMO EN AMPERIOS

MODELO	TENSION		
	230 V	240 V	110 V
Monofásica			
VXCm 8/35 -N	3.5 A	3.4 A	7.0 A
VXCm 10/35-N	4.8 A	4.6 A	9.6 A
VXCm 15/35-N	7.4 A	7.1 A	-
VXCm 8/45 -N	3.7 A	3.5 A	7.4 A
VXCm 10/45-N	5.0 A	4.8 A	10.0 A
VXCm 15/45-N	7.1 A	6.8 A	-

MODELO	TENSION			
	230 V	400 V	240 V	415 V
Trifásica				
VXC 8/35 -N	3.0 A	1.7 A	2.9 A	1.65 A
VXC 10/35-N	3.5 A	2.0 A	3.4 A	1.95 A
VXC 15/35-N	5.2 A	3.0 A	5.0 A	2.9 A
VXC 8/45 -N	3.2 A	1.8 A	3.1 A	1.75 A
VXC 10/45-N	3.5 A	2.0 A	3.4 A	1.95 A
VXC 15/45-N	5.2 A	3.0 A	5.0 A	2.9 A

PALETIZADO

MODELO		PARA GRUPAJE	PARA CONTAINER
Monofásica	Trifásica	n° bombas	n° bombas
VXCm 8/35 -N	VXC 8/35 -N	60	80
VXCm 10/35-N	VXC 10/35-N	60	80
VXCm 15/35-N	VXC 15/35-N	60	80
VXCm 8/45 -N	VXC 8/45 -N	54	72
VXCm 10/45-N	VXC 10/45-N	54	72
VXCm 15/45-N	VXC 15/45-N	54	72