

Electrobombas sumergibles en acero inox

-  Aguas cargadas
-  Uso doméstico
-  Uso civil
-  Uso industrial



CAMPO DE PRESTACIONES

- Caudal hasta **750 l/min** (45 m³/h)
- Altura manométrica hasta **15.5 m**

LÍMITES DE USO

- Profundidad máxima de uso hasta **5 m**
- Temperatura máxima del fluido hasta **+40 °C**
- Pasaje máximo de cuerpos sólidos en suspensión:
 - hasta **Ø 40 mm** para VX /35-MF
 - hasta **Ø 50 mm** para VX /50-MF
- Para servicio continuo nivel mínimo de inmersión:
 - **290 mm** para VX 8-MF y VX 10-MF
 - **330 mm** para VX 15-MF
 - **360 mm** para VX 20-MF

EJECUCIÓN Y NORMAS DE SEGURIDAD

- Cable de alimentación de longitud **10 m**
- Interruptor con flotador externo para versiones monofásicas

EN 60335-1
IEC 60335-1
CEI 61-150

EN 60034-1
IEC 60034-1
CEI 2-3



CERTIFICACIONES

Empresa con sistema de gestión
certificado DNV ISO 9001: CALIDAD



USOS E INSTALACIONES

Las electrobombas sumergibles en acero inox **VX-MF** son aconsejables para el drenaje de **aguas cargadas** en el sector doméstico, civil e industrial, en todos los casos en los cuales en las aguas estén presentes cuerpos sólidos en suspensión, por ejemplo, aguas mixtas con lodo, aguas subterráneas, aguas de superficie. Es aconsejable para el vaciado de ambientes inundados como: cantinas, garajes subterráneos, áreas de autolavado, para el vaciado de pozos de aguas negras y para el vaciado de purines. Estas bombas se caracterizan por su fiabilidad en las instalaciones fijas con funcionamiento automático.

PATENTES - MARCAS - MODELOS

- Patente n° EP2313658
- Patente n° IT0001428923

EJECUCIÓN BAJO PEDIDO

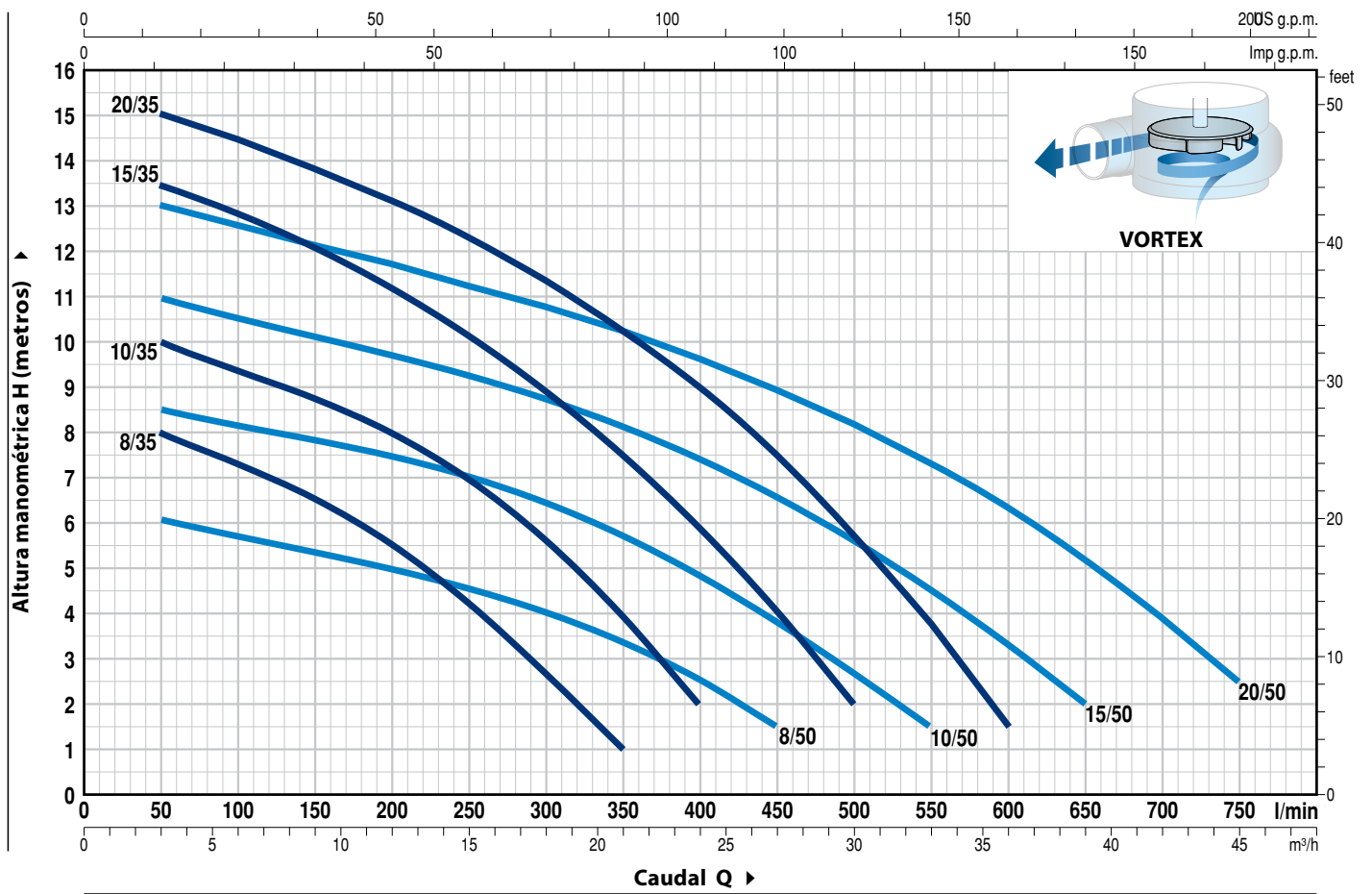
- Electrobombas monofásicas sin interruptor y flotador externo
- Otros voltajes o frecuencia 60 Hz

GARANTIA

2 años según nuestras condiciones generales de venta

CURVAS Y DATOS DE PRESTACIONES

50 Hz n= 2900 min⁻¹



MODELO		POTENCIA (P ₂)		Q	H metros														
Monofásica	Trifásica	kW	HP		m ³ /h	0	3	6	12	18	21	24	27	30	33	36	39	45	
				l/min	0	50	100	200	300	350	400	450	500	550	600	650	750		
VXm 8/35 -MF	VX 8/35 -MF	0.55	0.75	H metros	9	8	7.5	5.5	2.7	1									
VXm 10/35 -MF	VX 10/35 -MF	0.75	1		11	10	9.5	8	5.7	4	2								
VXm 15/35 -MF	VX 15/35 -MF	1.1	1.5		14	13.5	12.8	11.2	9	7.7	6	4	2						
VXm 20/35 -MF	VX 20/35 -MF	1.5	2		15.5	15	14.5	13	11.5	10.3	9	7.5	5.8	3.8	1.5				
VXm 8/50 -MF	VX 8/50 -MF	0.55	0.75		6.5	6	5.8	5	4	3.3	2.5	1.5							
VXm 10/50 -MF	VX 10/50 -MF	0.75	1		9	8.5	8.2	7.5	6.5	5.8	5	3.8	2.5	1.5					
VXm 15/50 -MF	VX 15/50 -MF	1.1	1.5		11.5	11	10.5	9.8	8.7	8	7.5	6.5	5.5	4.5	3.5	2			
VXm 20/50 -MF	VX 20/50 -MF	1.5	2		13.5	13	12.5	11.5	10.7	10	9.5	9	8	7.5	6.5	5	2.5		

Q = Caudal H = Altura manométrica total

Tolerancia de las curvas de prestación según EN ISO 9906 Grado 3B.

POS. COMPONENTE CARACTERÍSTICAS CONSTRUCTIVAS

1	CUERPO BOMBA	Acero inoxidable microfundido AISI 316L con boca roscada ISO 228/1
2	BASE	Acero inoxidable AISI 304
3	RODETE	Tipo VORTEX de acero inoxidable AISI 304. El rodete VORTEX permite bombear cuerpos sólidos de hasta 50 mm de diámetro y, gracias a su forma especial, garantiza un funcionamiento seguro contra el bloqueo.
4	CAJA PORTAMOTOR	Acero inoxidable AISI 304
5	TAPA MOTOR	Acero inoxidable AISI 304 para VX 8-10 MF Hierro fundido con tratamiento de cataforesis para VX 15-20 MF
6	EJE MOTOR	Acero inoxidable AISI 316L

7 DODOBLE SELLO MECANICO CON CAMERA DE ACEITE INTERCALADA

Sello	Eje	Posición	Materiales		
			Anillo fijo	Anillo móvil	Elastómero
MG1-14D SIC	Ø 14 mm	Lado motor	Carburo de silicio	Grafito	NBR
		Lado bomba	Carburo de silicio	Carburo de silicio	NBR

Doble sello mecánico con cámara de aceite intercalada, con caras deslizantes en carburo de silicio para mayor resistencia a la abrasión y al desgaste, y para una mayor vida útil de la electrobomba.

8 RODAMIENTOS

Electrobomba	Modelo
VX 8-10 MF	6203 ZZ / 6203 ZZ
VX15-20 MF	6303 2RS - C3 / 6203 ZZ

9 CONDENSADOR EN 60252-1/A1

(sólo para versiones monofásicas)

10 MOTOR ELÉCTRICO

Motores eléctricos producidos con altos estándares de calidad, sometidos a los más rigurosos controles para asegurar un excelente aislamiento. A el aislamiento del bobinado, realizado con resinas de alta calidad, le sigue un tratamiento en horno de hasta ocho horas, garantizando al motor una larga vida útil.

VXm-MF: monofásica 230 V - 50 Hz
con protección térmica incorporada en el bobinado

VX-MF: trifásica 400 V - 50 Hz

– Aislamiento: clase F

– Protección: IP X8

11 CABLE DE ALIMENTACIÓN

Cable de alimentación encapsulado con resina epoxi tanto en la zona del prensaestopas como en el punto de salida de los conductores de la funda, para un aislamiento absoluto de la humedad e infiltraciones de agua.

De tipo "H07 RN-F"
(con conector Schuko sólo en las versiones monofásicas)

Longitud estándar 10 metros

12 INTERRUPTOR CON FLOTADOR EXTERNO

(sólo para versiones monofásicas)

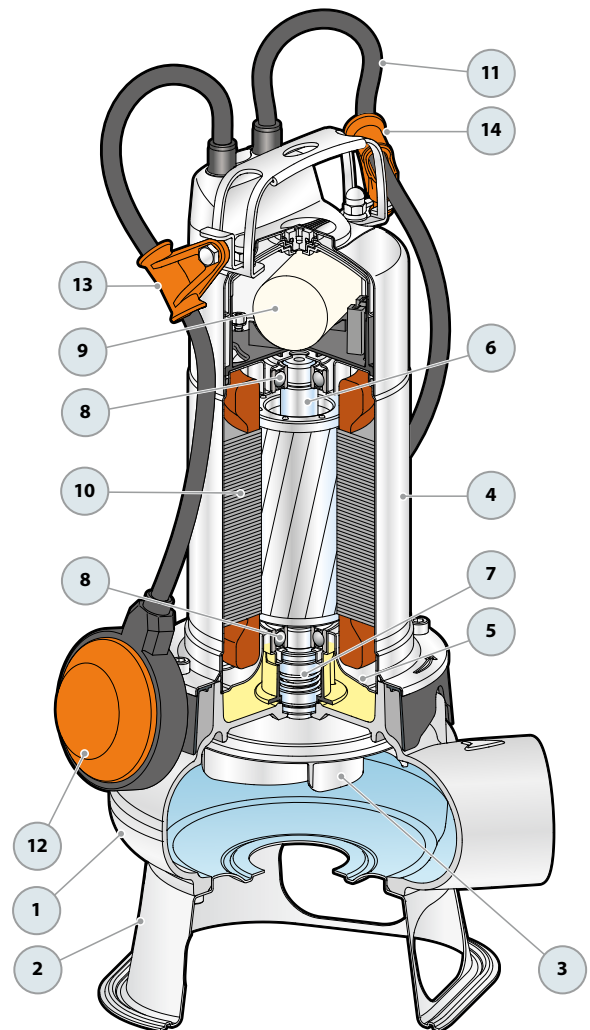
13 DISPOSITIVO BASCULANTE PARA EL CABLE DEL FLOTADOR

(solo para versiones monofásicas)

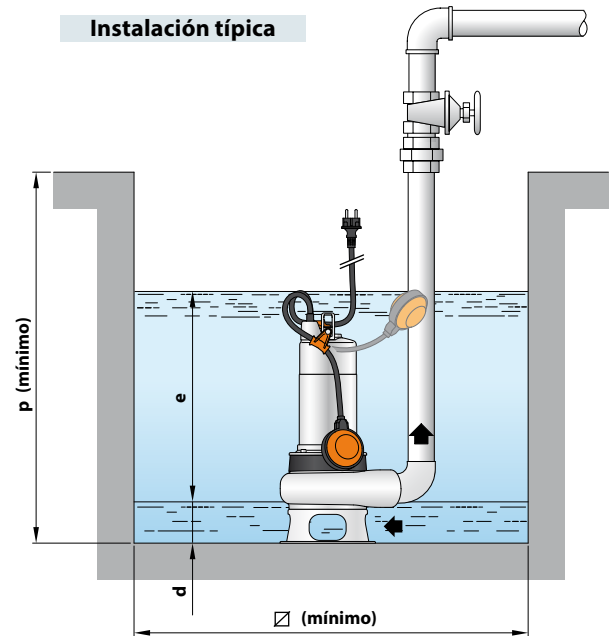
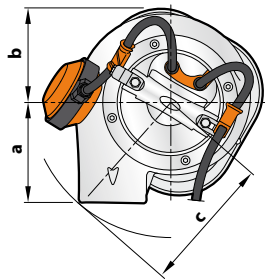
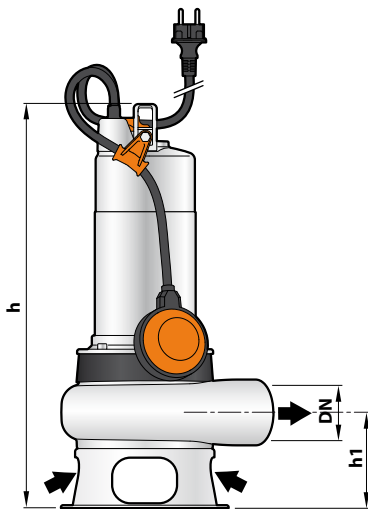
Patente n.º IT0001428923

14 DISPOSITIVO ANTIARRANCAMIENTO PARA EL CABLE DE ALIMENTACIÓN

Patente n.º EP2313658



DIMENSIONES Y PESOS



MODELO		BOCA DN	Paso de cuerpos sólidos	DIMENSIONES mm										kg	
Monofásica	Trifásica			a	b	c	h	h1	d	e	p	□	1~	3~	
VXm 8/35 -MF	VX 8/35 -MF	1½"	Ø 40 mm	107	97	148	424	105	55	ajustable	500	500	13.0	11.8	
VXm 10/35 -MF	VX 10/35 -MF						439						14.4	13.2	
VXm 15/35 -MF	VX 15/35 -MF						472						17.2	15.6	
VXm 20/35 -MF	VX 20/35 -MF						502						19.4	17.2	
VXm 8/50 -MF	VX 8/50 -MF	2"	Ø 50 mm	112	97	149	435	107	60	ajustable	500	500	13.2	12.1	
VXm 10/50 -MF	VX 10/50 -MF						450						14.7	13.5	
VXm 15/50 -MF	VX 15/50 -MF						483						17.5	16.0	
VXm 20/50 -MF	VX 20/50 -MF						513						19.8	17.5	

ABSORPTION

MODELO	TENSIÓN	
	230 V	240 V
VXm 8/35 -MF	4.3 A	4.2 A
VXm 10/35 -MF	5.5 A	5.4 A
VXm 15/35 -MF	7.0 A	6.9 A
VXm 20/35 -MF	9.6 A	9.4 A
VXm 8/50 -MF	4.1 A	4.0 A
VXm 10/50 -MF	5.5 A	5.4 A
VXm 15/50 -MF	7.0 A	6.9 A
VXm 20/50 -MF	9.6 A	9.4 A

MODELO	TENSIÓN			
	230 V	400 V	240 V	415 V
VX 8/35 -MF	2.8 A	2.7 A	1.6 A	1.6 A
VX 10/35 -MF	3.8 A	3.6 A	2.2 A	2.1 A
VX 15/35 -MF	4.7 A	4.5 A	2.7 A	2.6 A
VX 20/35 -MF	6.4 A	6.1 A	3.7 A	3.5 A
VX 8/50 -MF	2.8 A	2.7 A	1.6 A	1.6 A
VX 10/50 -MF	3.8 A	3.6 A	2.2 A	2.1 A
VX 15/50 -MF	4.7 A	4.5 A	2.7 A	2.6 A
VX 20/50 -MF	6.4 A	6.1 A	3.7 A	3.5 A

CONDENSADORES

MODELO	CAPACIDAD
Monofásica	(230 V ó 240 V)
VXm 8/35 -MF	20 µF 450 VL
VXm 10/35 -MF	25 µF 450 VL
VXm 15/35 -MF	35 µF 450 VL
VXm 20/35 -MF	35 µF 450 VL
VXm 8/50 -MF	20 µF 450 VL
VXm 10/50 -MF	25 µF 450 VL
VXm 15/50 -MF	35 µF 450 VL
VXm 20/50 -MF	35 µF 450 VL

PALETIZADO

MODELO		GRUPAJE	CONTAINER
Monofásica	Trifásica	n° bombas	n° bombas
VXm 8/35 -MF	VX 8/35 -MF	45	60
VXm 10/35 -MF	VX 10/35 -MF	45	60
VXm 15/35 -MF	VX 15/35 -MF	30	45
VXm 20/35 -MF	VX 20/35 -MF	30	45
VXm 8/50 -MF	VX 8/50 -MF	45	60
VXm 10/50 -MF	VX 10/50 -MF	45	60
VXm 15/50 -MF	VX 15/50 -MF	30	60
VXm 20/50 -MF	VX 20/50 -MF	30	45

KIT DE PIE DE ACOUPLE VX-MF – BC-MF

VERSIÓN CON BOCA DE IMPULSIÓN HORIZONTAL Y TUBO GUÍA DE ¾"

Para VX /35-MF	Cod. ASSPVX35ST	DN 2"
Para VX /50-MF , BC /50-MF	Cod. ASSPVX50ST	DN 2"

Kit preparado con:

- 1) pie de acoplamiento
- 2) guía de deslizamiento con virola y junta
- 3) soporte para los tubos guía



VERSIÓN CON BOCA DE IMPULSIÓN VERTICAL Y TUBO GUÍA DE ¾"

Para VX /35-MF	Cod. ASSPVX35STV	DN 2½"
Para VX /50-MF, BC /50-MF	Cod. ASSPVX50STV	DN 2½"

Kit preparado con:

- 1) pie de acoplamiento completo de contrabrida
- 2) guía de deslizamiento con virola y junta
- 3) soporte para los tubos guía



ACCESORIOS DISPONIBLESBAJO PEDIDO

GUÍA DE DESLIZAMIENTO (Es posible ordenarlo también por separado)

Per VX /35-MF	Cod. ASSFL005
Per VX /50-MF , BC /50-MF	Cod. ASSFL006

Completo con virola y juntas

SOPORTE INTERMEDIO (Se puede ordenar por separado)

Para tubos guía Ø ¾"	Cod. 859SV340INTFA
----------------------	--------------------

Por motivos de estabilidad colocar un soporte intermedio cada 2 metros

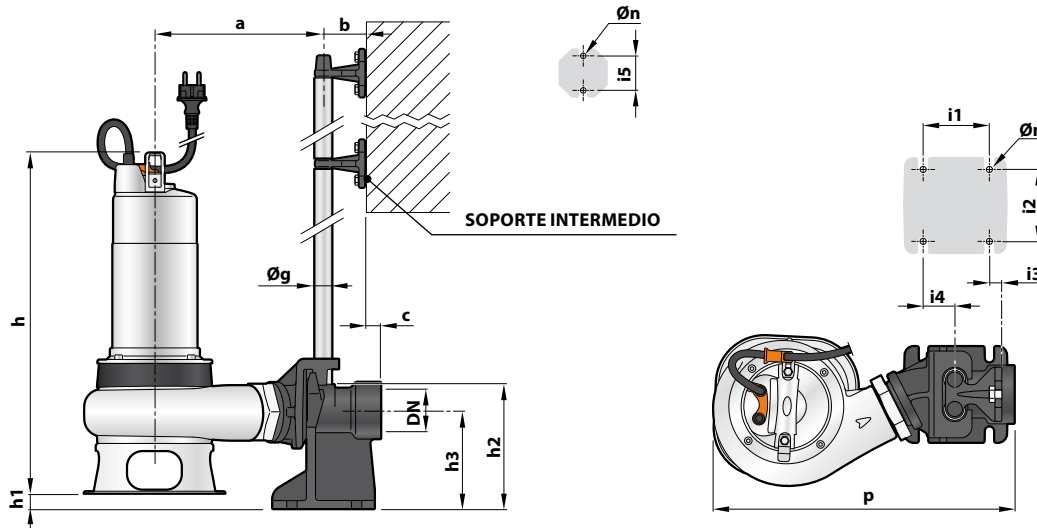
TUBOS GUÍA (Acero inoxidable AISI 304)

Tubos guía Ø ¾"	Cod. 54SARTG005
-----------------	-----------------

Longitud máxima de la barra del tubo guía: 6 metros

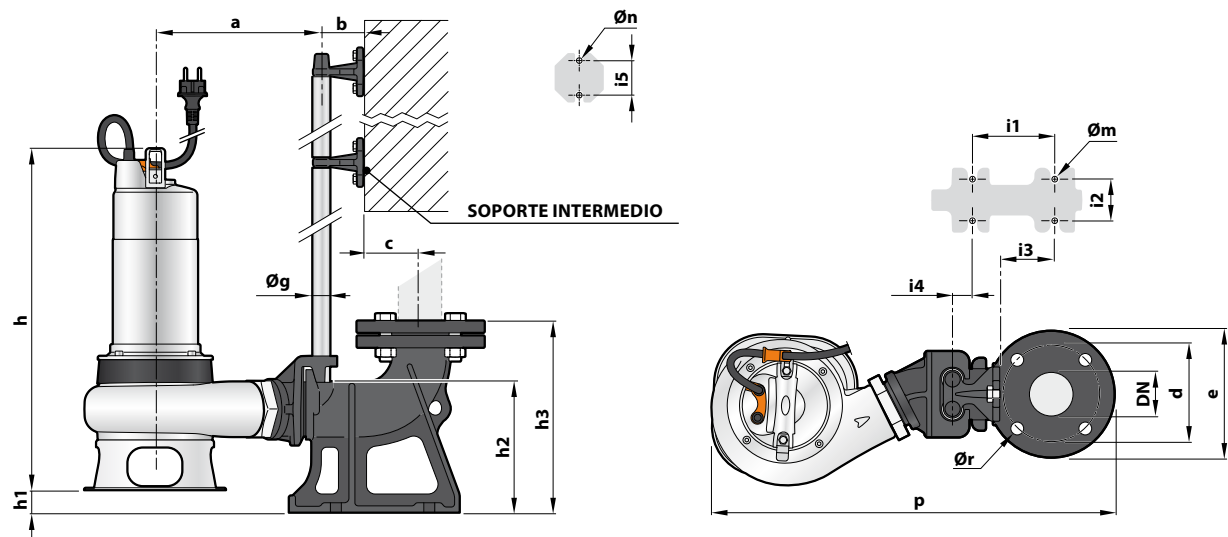


DIMENSIONES (Versión con boca de impulsión horizontal)



MODELO		Paso de cuerpos sólidos mm	BOCA DN	DIMENSIONES mm																
Monofásica	Trifásica			a	b	c	p	h	h1	h2	h3	i1	i2	i3	i4	i5	Øg	Øm	Øn	
VXm 8/35 -MF	VX 8/35 -MF	40	2"	222			395	424	25											
VXm 10/35 -MF	VX 10/35 -MF							439												
VXm 15/35 -MF	VX 15/35 -MF							472												
VXm 20/35 -MF	VX 20/35 -MF							502												
VXm 8/50 -MF	VX 8/50 -MF	50	2"	226	61	17	398	435	23	165	130	85	94	16	40	50	¾"	12	11	
VXm 10/50 -MF	VX 10/50 -MF							450												
VXm 15/50 -MF	VX 15/50 -MF							483												
VXm 20/50 -MF	VX 20/50 -MF							513												
BCm 10/50 -MF	BC 10/50 -MF	50	2"					450												
BCm 15/50 -MF	BC 15/50 -MF							483												
BCm 20/50 -MF	BC 20/50 -MF							513												

DIMENSIONES (Versión con boca de impulsión vertical)



MODELO		Paso de cuerpos sólidos mm	BOCA DN	DIMENSIONES mm																	
Monofásica	Trifásica			a	b	c	d	e	p	h	h1	h2	h3	i1	i2	i3	i4	i5	Øg	Øm	Øn
VXm 8/35 -MF	VX 8/35 -MF	40	2½"	215				503	23												
VXm 10/35 -MF	VX 10/35 -MF																				439
VXm 15/35 -MF	VX 15/35 -MF																				472
VXm 20/35 -MF	VX 20/35 -MF																				502
VXm 8/50 -MF	VX 8/50 -MF	50	2½"	217	61	52	125	165	21	164	215	120	72	62	3	50	¾"	14	11	18	
VXm 10/50 -MF	VX 10/50 -MF																				450
VXm 15/50 -MF	VX 15/50 -MF																				483
VXm 20/50 -MF	VX 20/50 -MF																				513
BCm 10/50 -MF	BC 10/50 -MF	50	2½"					507													
BCm 15/50 -MF	BC 15/50 -MF																				450
BCm 20/50 -MF	BC 20/50 -MF																				483