



PLAGE DES PERFORMANCES

- Débit jusqu'à **360 l/min** (21.6 m³/h)
- Hauteur manométrique totale jusqu'à **15.5 m**

LIMITES D'UTILISATION

- Profondeur d'utilisation sous le niveau de l'eau:
 - jusqu'à **3 m** pour TOP 1-2-3
 - jusqu'à **5 m** pour TOP 4-5(avec une longueur de câble d'alimentation adéquate)
- Température du liquide jusqu'à **+40 °C**
(Température du liquide jusqu'à +90 °C pour service intermittent maximum de 3 minutes)
- Passage de corps solides en suspension d'un \varnothing maxi de **10 mm**
- Niveau de vidage:
 - jusqu'à **14 mm** du fond pour TOP 1-2-3
 - jusqu'à **30 mm** du fond pour TOP 4-5
- Service continu **S1**

EXÉCUTION ET NORMES DE SÉCURITÉ

Les électropompes sont équipées avec:

- câble d'alimentation de longueur **5 m** TOP 1-2-3
- câble d'alimentation de longueur **10 m** TOP 4-5
- interrupteur à flotteur extérieur

EN 60335-1
IEC 60335-1
CEI 61-150

EN 60034-1
IEC 60034-1
CEI 2-3



CERTIFICATIONS

Société avec système de gestion certifié DNV
ISO 9001: QUALITE



UTILISATIONS ET INSTALLATIONS

La série **TOP** est adaptée au drainage d'**eaux claires** sans particules abrasives. Les solutions de construction employées garantissent la simplicité d'utilisation et la sécurité de fonctionnement grâce au refroidissement total du moteur et à la double étanchéité sur l'arbre. Elles sont conseillées pour l'assèchement d'urgence de petits locaux inondés (caves, garages, etc.), l'évacuation d'eaux usées domestiques (lave-vaisselle, machines à laver), le vidage de puisards.

BREVETS - MARQUES - MODÈLES

- Brevet n° IT0001428923
- Modèle communautaire enregistré n° 342159-0011

EXÉCUTIONS SUR DEMANDE

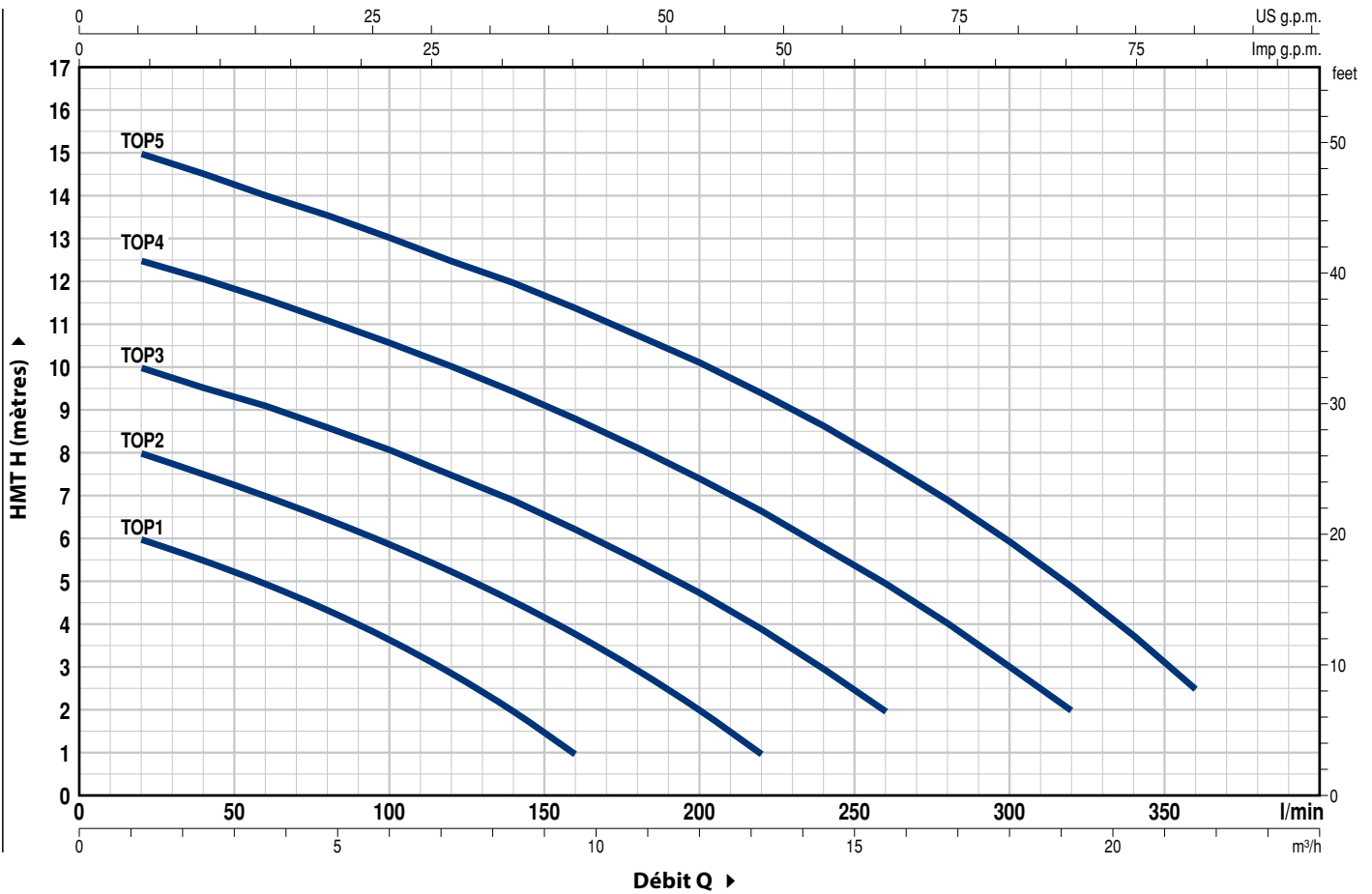
- Electropompes avec flotteur à fonctionnement vertical "**TOP-GM**" (conseillées pour regards avec dimensions réduites)
- Electropompes pour liquides agressifs "**TOP 2-3 LA**"
- Garniture mécanique spéciale
- Electropompes TOP 1-2-3 avec câble d'alimentation de **10 m**.
 - N.B.: Le câble d'alimentation de 10 m est obligatoire pour l'utilisation à l'extérieur selon la norme EN 60335-2-41
- Electropompes sans l'interrupteur à flotteur extérieur
- Autres tensions ou fréquence 60 Hz

GARANTIE

2 ans selon nos conditions générales de vente

COURBES ET CARACTÉRISTIQUES DE PERFORMANCE

50 Hz n= 2900 min⁻¹



TYPE Monophasé	PUISSANCE (P ₂)		Q	H																				
	kW	HP		mètres																				
			0	1.2	2.4	3.6	4.8	6.0	7.2	8.4	9.6	10.8	12.0	13.2	14.4	15.6	16.8	18.0	19.2	20.4	21.6			
			0	20	40	60	80	100	120	140	160	180	200	220	240	260	280	300	320	340	360			
TOP 1	0.25	0.33	6.5	6	5.5	5	4.4	3.7	2.9	2	1													
TOP 2	0.37	0.50	8.5	8	7.5	7	6.5	5.9	5.3	4.6	3.8	3	2	1										
TOP 3	0.55	0.75	10.4	10	9.6	9.1	8.6	8.1	7.5	6.9	6.3	5.5	4.8	3.9	3	2								
TOP 4	0.75	1	12.9	12.5	12.1	11.6	11.1	10.6	10.1	9.5	8.8	8.2	7.4	6.7	5.9	5	4	3.1	2					
TOP 5	0.92	1.25	15.5	15	14.5	14	13.6	13.1	12.6	12	11.4	10.8	10.1	9.4	8.7	7.8	6.9	6	4.9	3.7	2.5			

Q = Débit H = Hauteur manométrique totale

Tolérance des courbes de prestation selon EN ISO 9906 Degré 3B.

TOP 1-2-3

REP. COMPOSANT CARACTÉRISTIQUES DE CONSTRUCTION

1	CORPS DE POMPE	Technopolymère					
2	GRILLE D'ASPIRATION	Technopolymère					
3	COUVERCLE D'ASPIRATION	Acier inox AISI 304 (AISI 316L pour versions LA)					
4	DIFFUSEUR	Technopolymère					
5	ROUE	Noryl					
6	SUPPORT MOTEUR	Acier inox AISI 304 (AISI 316L pour versions LA)					
7	COUVERCLE MOTEUR	Acier inox AISI 304					
8	ARBRE MOTEUR	Acier inox AISI 431 (AISI 316L pour versions LA)					
9	DOUBLE ETANCHEITE SUR L'ARBRE AVEC CHAMBRE À HUILE INTERMÉDIAIRE						
	Électropompe	Garniture	Arbre	Matériaux			
	Type	Type	Diamètre	Bague fixe	Bague mobile	Élastomère	Métaux
	TOP 1-2-3	STA-12R	Ø 12 mm	Céramique	Graphite	NBR	AISI 304
	TOP 1-2-3 GM	STA-12R	Ø 12 mm	Céramique	Graphite	NBR	AISI 304
	TOP 2-3 LA	AR-12R LA	Ø 12 mm	Céramique	Graphite	NBR	AISI 316
10	JOINT A LEVRES	Ø 12 x Ø 19 x H 5 mm					
11	ROULEMENTS	6201 ZZ / 6201 ZZ					

12 CONDENSATEUR

Électropompe	Capacité	
Monophasée	(230 V ou 240 V)	(110 V)
TOP 1	10 µF 450 VL	16 µF - 250 VL
TOP 2	10 µF 450 VL	16 µF - 250 VL
TOP 3	14 µF 450 VL	16 µF - 250 VL

13 MOTEUR ÉLECTRIQUE

TOP: monophasé 230 V - 50 Hz
avec protection thermique intégrée au bobinage.

- Isolation: classe F
- Protection: IP X8

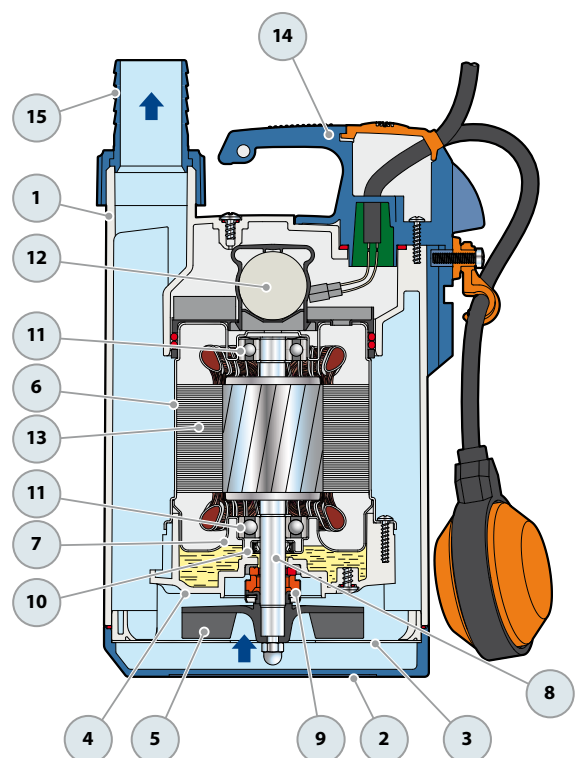
14 GROUPE POIGNÉE (isolé avec de la résine en un seul bloc)

Équipé de:

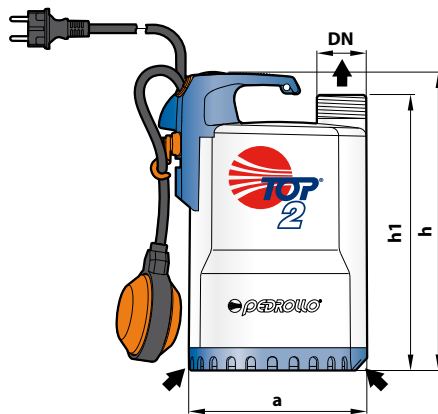
- Câble d'alimentation de **5 mètres**, type "H07 RN-F" avec fiche Schuko
- Interrupteur à flotteur extérieur (Flotteur à fonctionnement vertical dans les versions GM)

15 RACCORD ET EMBOUT CANNELE POUR TUYAU

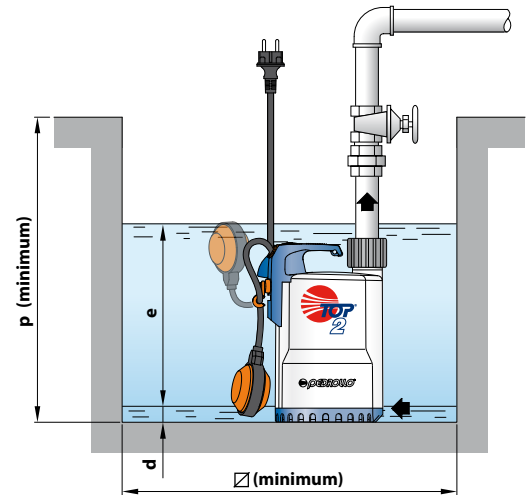
Embout pour tuyau Ø 25 mm pour TOP 1
Ø 35 mm pour TOP 2-3



DIMENSIONS ET POIDS

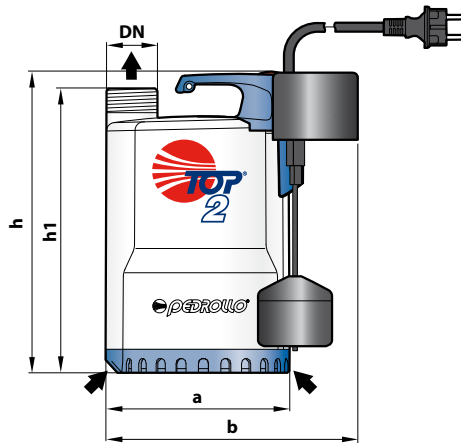


Installation typique

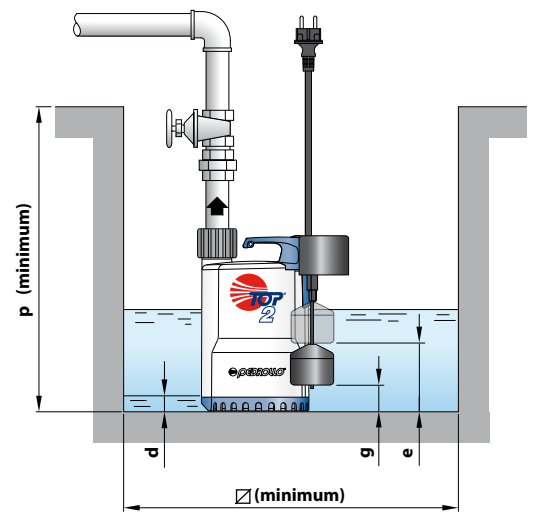


TYPE	ORIFICE DN	DIMENSIONS mm							kg
		a	h	h1	d	e	p	Ø	
Monophasé									
TOP 1	1¼"	152	260	240	14	réglable	350	350	5.3
TOP 2			290	270					6.7
TOP 3									

Version avec flotteur à fonctionnement vertical



Installation typique



TYPE	ORIFICE DN	DIMENSIONS mm									kg
		a	b	h	h1	d	e	g	p	Ø	
Monophasé											
TOP 1-GM	1¼"	152	200	260	240	14	140	35	350	220	5.4
TOP 2-GM				290	270						5.4
TOP 3-GM											

INTENSITES

TYPE	TENSION		
	230 V	240 V	110 V
Monophasé			
TOP 1	1.5 A	1.4 A	3.0 A
TOP 2	2.0 A	2.0 A	5.3 A
TOP 3	3.2 A	3.2 A	7.9 A

PALETTISATION

TYPE	GROUPAGE	CONTAINER
	nb de pompes	nb de pompes
Monophasé		
TOP 1	96	144
TOP 2	96	144
TOP 3	96	144

TOP 4-5

REP. COMPOSANT

CARACTÉRISTIQUES DE CONSTRUCTION

1	CORPS DE POMPE	Technopolymère
2	GRILLE D'ASPIRATION	Technopolymère
3	COUVERCLE D'ASPIRATION	Acier inox AISI 304
4	DIFFUSEUR	Technopolymère
5	ROUE	Noryl
6	SUPPORT MOTEUR	Acier inox AISI 304
7	COUVERCLE MOTEUR	Acier inox AISI 304
8	ARBRE MOTEUR	Acier inox AISI 431

9 DOUBLE GARNITURE MECANIQUE SUR L'ARBRE AVEC CHAMBRE À HUILE INTERMÉDIAIRE

Garniture Type	Arbre Diamètre	Position	Matériaux		
			Bague fixe	Bague mobile	Élastomère
MG1-14D SIC	Ø 14 mm	Côté moteur	Carbure silicium	Graphite	NBR
		Côté pompe	Carbure silicium	Carbure silicium	NBR

10 ROULEMENTS **6203 ZZ / 6203 ZZ**

11 CONDENSATEUR

Électropompe Monophasée	Capacité (230 V ou 240 V)	(110 V)
TOP 4	16 µF 450 VL	30 µF - 250 VL
TOP 5	20 µF 450 VL	30 µF - 250 VL

12 MOTEUR ÉLECTRIQUE

TOP: monophasé 230 V - 50 Hz
avec protection thermique intégrée au bobinage.

- Isolation: classe F
- Protection: IP X8

13 GROUPE POIGNÉE (isolé avec de la résine en un seul bloc)

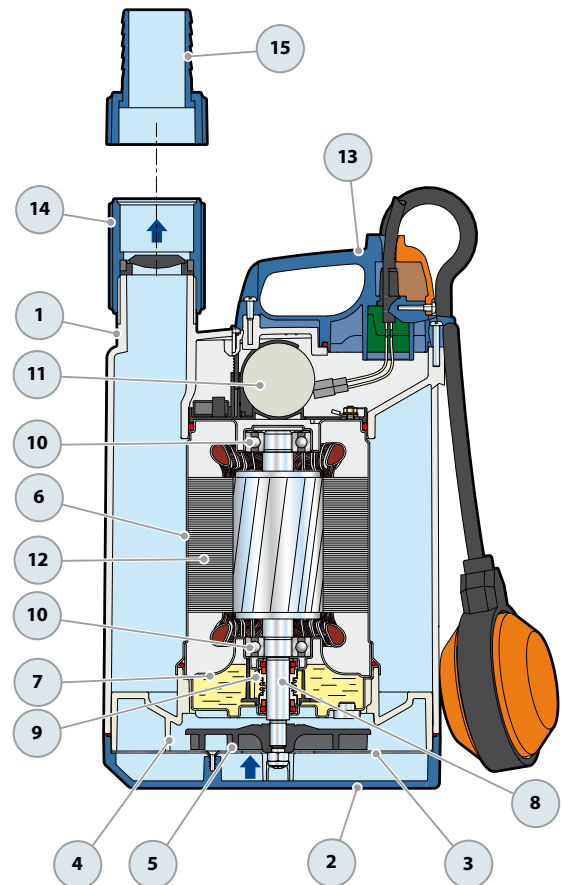
Équipé de:
 - Câble d'alimentation de **10 mètres**, type "H07 RN-F"
 avec fiche Schuko
 - Interrupteur à flotteur extérieur
 (Flotteur à fonctionnement vertical dans les versions GM)

14 MANCHON

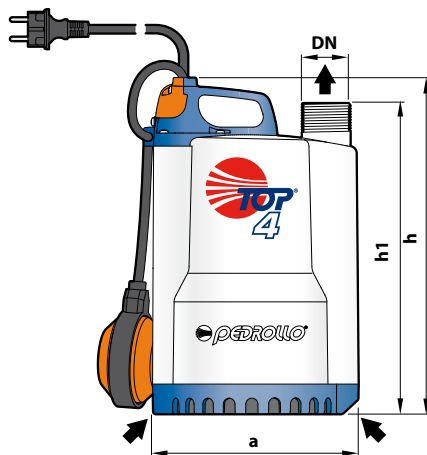
Technopolymère taraudé 1½" avec clapet

15 RACCORD ET EMBOUT CANNELE POUR TUYAU

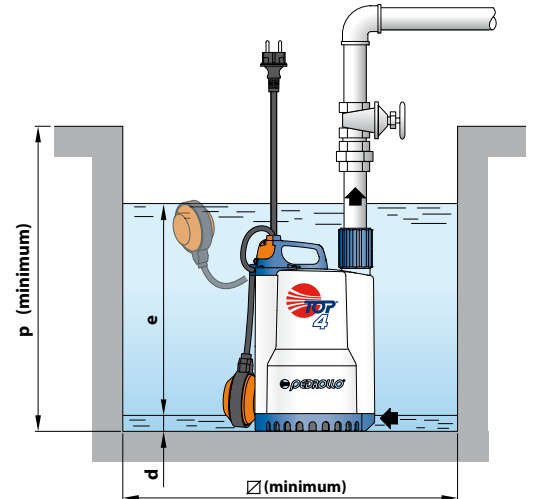
Embout pour tuyau Ø 41 mm



DIMENSIONS ET POIDS

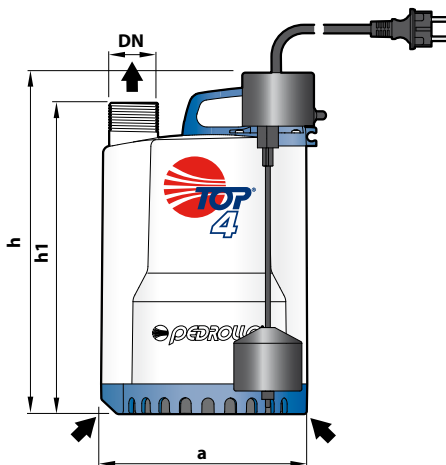


Installation typique

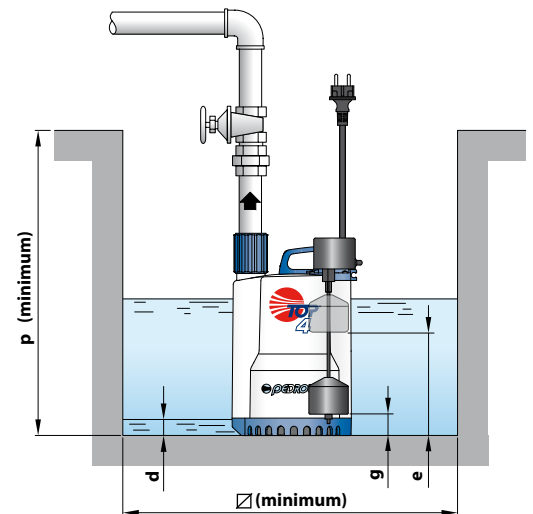


TYPE	ORIFICE	DIMENSIONS mm							kg
		a	h	h1	d	e	p	Ø	
Monophasé	DN								
TOP 4	1½"	204	337	313	30	réglable	450	450	10.3
TOP 5									11.3

Version avec flotteur à fonctionnement vertical



Installation typique



TYPE	ORIFICE	DIMENSIONS mm							kg	
		a	h	h1	d	e	g	p		Ø
Monophasé	DN									
TOP 4 - GM	1½"	204	337	313	30	220	65	450	300	10.4
TOP 5 - GM										11.4

INTENSITES

TYPE	TENSION		
	230 V	240 V	110 V
Monophasé			
TOP 4	4.5 A	4.4 A	9.0 A
TOP 5	5.5 A	5.4 A	11.0 A

PALETTISATION

TYPE	GROUPAGE	CONTAINER
Monophasé		
TOP 4	60	100
TOP 5	60	100