

# TOP-VORTEX

## Electrobombas sumergibles

 Aguas sucias

 Utilizo doméstico



### CAMPO DE PRESTACIONES

- Caudal hasta **180 l/min** (10.8 m<sup>3</sup>/h)
- Altura manométrica hasta **8.5 m**

### LÍMITES DE UTILIZO

- Profundidad máxima de utilizo hasta **3 m** (con cable de alimentación de longitud adecuada)
- Temperatura máxima del fluido hasta **+40 °C** (Temperatura del fluido hasta + 90 °C para servicio intermitente por un periodo máximo de 3 minutos)
- Pasaje de cuerpos sólidos en suspensión hasta **Ø 25 mm**
- Nivel de vaciado máximo hasta **25 mm** del fondo
- Funcionamiento continuo **S1**

### EJECUCION Y NORMAS DE SEGURIDAD

Las electrobombas se suministran completas de:

- cable de alimentación de longitud **5 m**
- interruptor con flotador externo

EN 60335-1  
IEC 60335-1  
CEI 61-150

EN 60034-1  
IEC 60034-1  
CEI 2-3



### CERTIFICACIONES

Empresa con sistema de gestión certificado DNV ISO 9001: CALIDAD



### UTILIZOS E INSTALACIONES

La serie **TOP-VORTEX** es adecuada para el drenaje de **aguas sucias**, químicamente no agresivas para los materiales constructivos de la bomba. Las soluciones constructivas empleadas garantizan simplicidad de utilizo y seguridad en el funcionamiento gracias al enfriamiento total del motor y al doble sello en el eje.

Se aconseja para el utilizo doméstico, para el vaciado de aguas sucias, vaciado de aljibes, descargas domésticas, vaciado de depósitos de recogida con presencia de cuerpos sólidos en suspensión de dimensiones hasta 25 mm.

### PATENTES - MARCAS - MODELOS

- Patente n° IT0001428923
- Modelo comunitario registrado n° 342159-0011

### EJECUCION BAJO PEDIDO

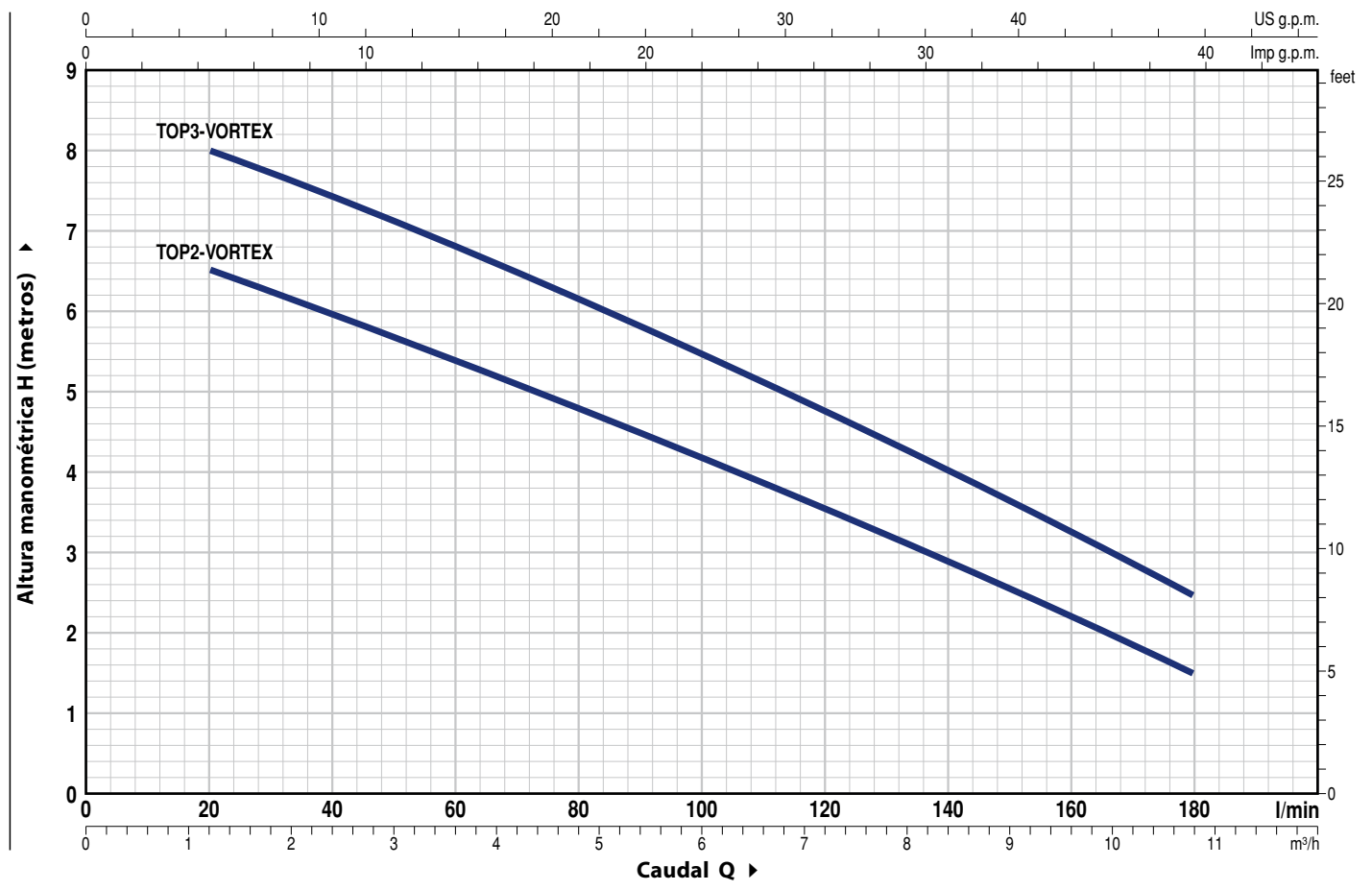
- Electrobombas con flotador de funcionamiento vertical "**TOP-VORTEX/GM**" (indicadas para espacios con dimensiones reducidas)
- Sello mecánico especial
- Electrobombas con cable de alimentación de **10 m**.  
➔ N.B.: el cable de alimentación de 10 m es obligatorio para el utilizo externo según la normativa EN 60335-2-41
- Electrobombas sin interruptor y flotador externo
- Otros voltajes o frecuencia 60 Hz

### GARANTIA

2 años según nuestras condiciones generales de venta

## CURVAS Y DATOS DE PRESTACIONES

50 Hz n= 2900 min<sup>-1</sup>



MODELO Monofásica	POTENCIA (P <sub>2</sub> )		Q	0	1.2	2.4	3.6	4.8	6.0	7.2	8.4	9.6	10.8
	kW	HP		0	20	40	60	80	100	120	140	160	180
TOP 2 - VORTEX	0.37	0.50	H metros	7	6.5	6	5.4	4.8	4.2	3.5	2.9	2.2	1.5
TOP 3 - VORTEX	0.55	0.75		8.5	8	7.4	6.8	6.1	5.5	4.7	4	3.2	2.5

Q = Caudal H = Altura manométrica total

Tolerancia de las curvas de prestación según EN ISO 9906 Grado 3B.

# TOP-VORTEX

## POS. COMPONENTE CARACTERISTICAS CONSTRUCTIVAS

1	<b>CUERPO BOMBA</b>	Tecnopolímero
2	<b>REJILLA DE ASPIRACION</b>	Tecnopolímero
3	<b>TAPA DE ASPIRACION</b>	Tecnopolímero
4	<b>DIFUSOR</b>	Tecnopolímero
5	<b>RODETE</b>	Tipo VORTEX en tecnopolímero
6	<b>CAJA PORTAMOTOR</b>	Acero inoxidable AISI 304
7	<b>TAPA MOTOR</b>	Acero inoxidable AISI 304
8	<b>EJE MOTOR</b>	Acero inoxidable AISI 431

### 9 DOBLE SELLO EN EL EJE CON CAMARA DE ACEITE INTERCALADA

Sello	Eje	Materiales		
Modelo	Diámetro	Anillo fijo	Anillo móvil	Elastómero
STA-12R	Ø 12 mm	Cerámica	Grafito	NBR

10 ANILLO DE RETENCION Ø 12 x Ø 19 x H 5 mm

11 RODAMIENTOS 6201 ZZ / 6201 ZZ

### 12 CONDENSADOR

Electrobomba	Capacidad	
Monofásica	(230 V o 240 V)	(110 V)
TOP 2 - VORTEX	10 µF 450 VL	16 µF - 250 VL
TOP 3 - VORTEX	14 µF 450 VL	16 µF - 250 VL

### 13 MOTOR ELECTRICO

**TOP-VORTEX:** monofásica 230 V - 50 Hz con protección térmica incorporada en el bobinado.

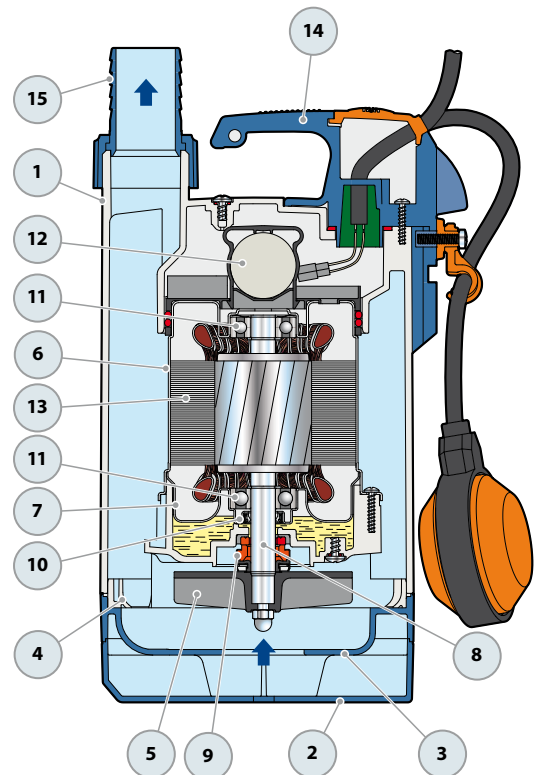
- Aislamiento: clase F
- Protección: IP X8

### 14 GRUPO MANILLA (resinado en un bloque único)

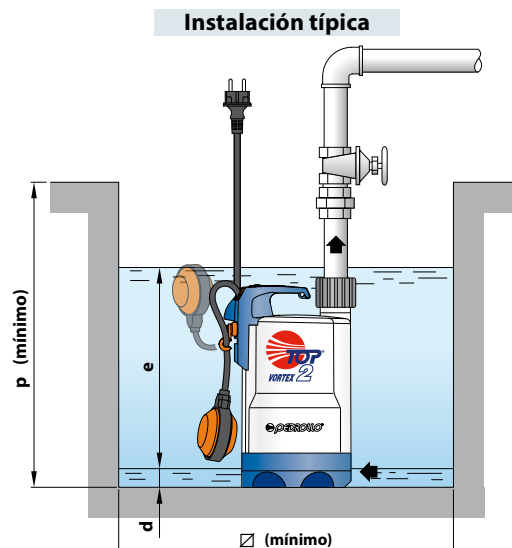
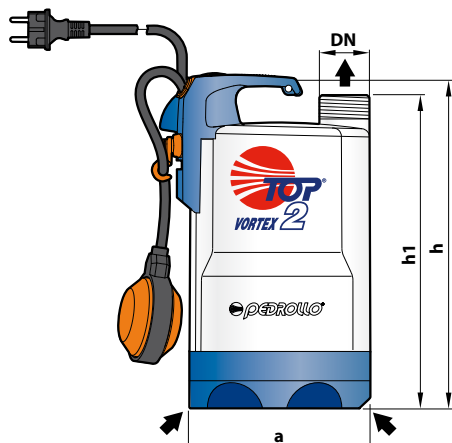
- Completo de:
- Cable de alimentación de **5 metros** de tipo "H07 RN-F" con conector Schuko
  - Interruptor con flotador externo (Flotador con funcionamiento vertical en las versiones GM)

### 15 VIROLA Y CONECTOR PARA MANGUERA

Conector para manguera Ø 35 mm

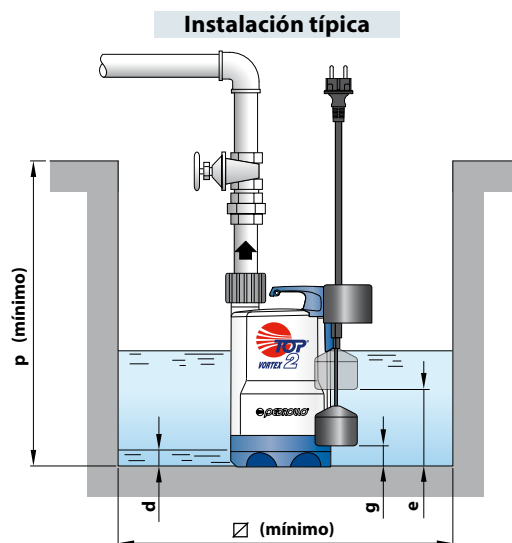
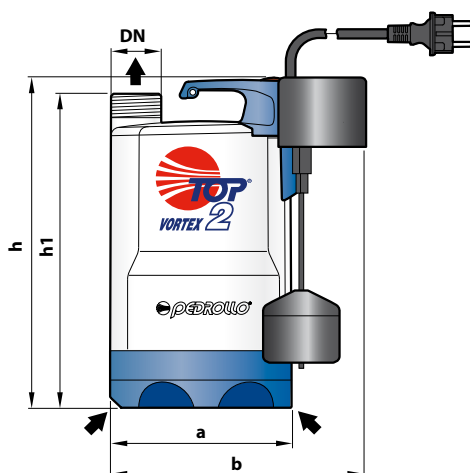


## DIMENSIONES Y PESOS



MODELO	BOCA DN	DIMENSIONES mm							kg
		a	h	h1	d	e	p	Ø	
TOP 2 - VORTEX	1 1/4"	152	288	268	25	ajustable	350	350	5.3
TOP 3 - VORTEX			318	298					6.7

### Versión con flotador a funcionamiento vertical



MODELO	BOCA DN	DIMENSIONES mm									kg
		a	b	h	h1	d	e	g	p	Ø	
TOP 2 - VORTEX/GM	1 1/4"	152	200	288	268	25	170	40	350	220	5.4
TOP 3 - VORTEX/GM				318	298		200	65			6.9

## CONSUMO EN AMPERIOS

MODELO	TENSION		
	230 V	240 V	110 V
TOP 2 - VORTEX	2.0 A	1.9 A	4.0 A
TOP 3 - VORTEX	2.9 A	2.8 A	7.0 A

## PALETIZADO

MODELO	PARA GRUPAJE	PARA CONTAINER
Monofásica	n° bombas	n° bombas
TOP 2 - VORTEX	96	120
TOP 3 - VORTEX	96	120