

# TOP MULTI-TECH

## Electropompes submersibles multicellulaires automatiques

 Eaux claires

 Usage domestique

 Usage résidentiel

**AUTOMATIC  
START & STOP**



### PLAGE DES PERFORMANCES

- Débit jusqu'à **120 l/min** (7.2 m<sup>3</sup>/h)
- Hauteur manométrique totale jusqu'à **52 m**
- Pression de redémarrage: **1.5 bar**

### LIMITES D'UTILISATION

- Profondeur d'utilisation jusqu'à **5 m** sous le niveau de l'eau
- Hauteur maxi entre pompe et robinet **10 m**
- Température du liquide jusqu'à **+40 °C**
- Niveau de vidage jusqu'à **35 mm** par rapport au fond
- Service continu **S1**

### EXÉCUTION ET NORMES DE SÉCURITÉ

Les électropompes sont équipées avec:

- câble d'alimentation de longueur **10 m**
- dispositif électronique interne pour le démarrage (à l'ouverture du robinet) et arrêt (à la fermeture du robinet) de l'électropompe
- raccord fileté 1¼" (réfoulement)
- raccord 2 pièces pour tuyau Ø 35 mm

EN 60335-1  
IEC 60335-1  
CEI 61-150

EN 60034-1  
IEC 60034-1  
CEI 2-3



### CERTIFICATIONS

Société avec système de gestion certifié DNV  
ISO 9001: QUALITE



### UTILISATIONS ET INSTALLATIONS

Les électropompes **TOP MULTI-TECH** sont conseillées pour pomper de l'eau propre et des liquides chimiquement non agressifs pour les composants de la pompe.

Grâce à leur haut rendement et à leur fiabilité, elles sont adaptées pour l'approvisionnement en eau, dans le secteur domestique, à partir de cuves, réservoirs ou puits relativement profonds, pour puiser de l'eau de pluie dans des citernes pour arroser à la main ou alimenter une installation d'irrigation, etc.

**Le dispositif électronique intégré permet le démarrage et l'arrêt automatique de l'électropompe, à l'ouverture et fermeture du robinet.**

### BREVETS - MARQUES - MODÈLES

- Brevet n° EP2990653
- TOP MULTI® Modèle déposé n° 0001334477

### EXÉCUTIONS SUR DEMANDE

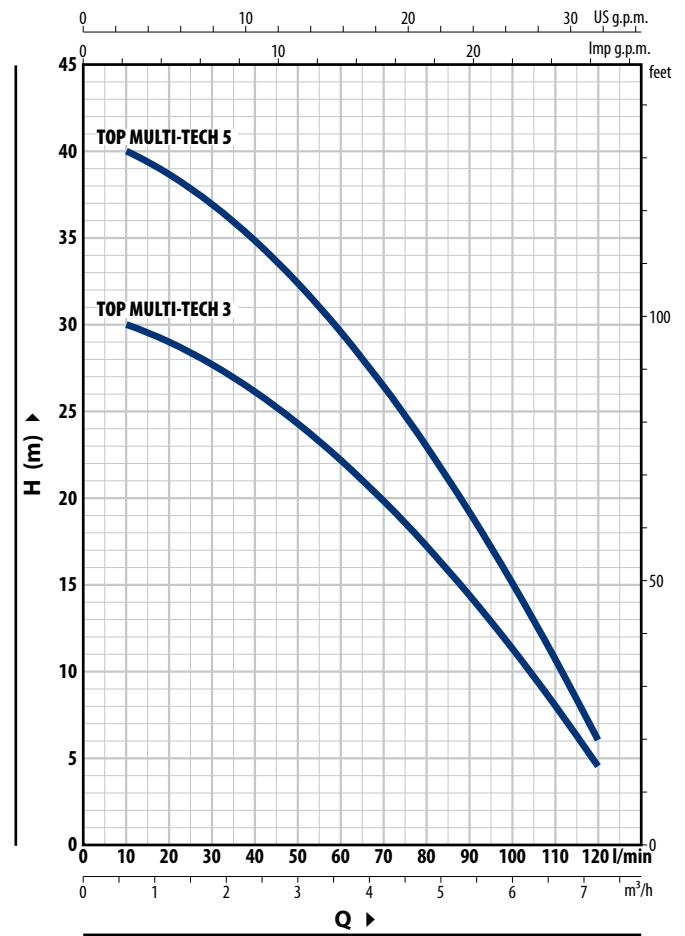
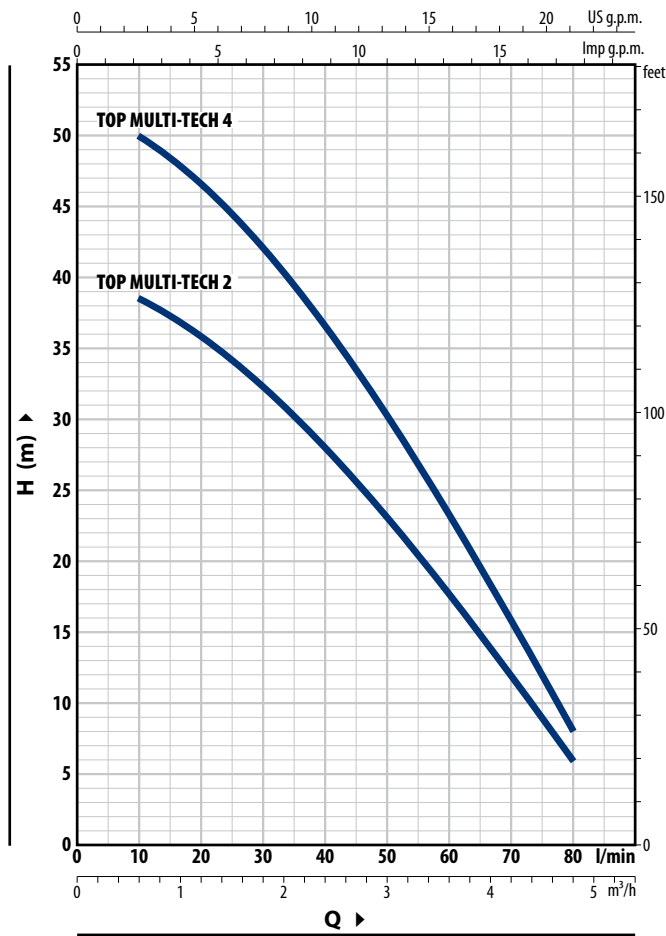
- Autres tensions ou fréquence à 60 Hz

### GARANTIE

2 ans selon nos conditions générales de vente

## COURBES ET CARACTÉRISTIQUES DE PERFORMANCE

50 Hz n= 2900 min<sup>-1</sup>



### TOP MULTI-TECH 2 - 4

TYPE	PUISSANCE (P <sub>2</sub> )		Q	H											
	kW	HP		m <sup>3</sup> /h	0	0.6	1.2	1.8	2.4	3	3.6	4.2	4.5	4.8	
Monophasé			l/min	0	10	20	30	40	50	60	70	75	80		
TOP MULTI-TECH 2	0.55	0.75	H mètres	40	38.5	36	32.5	28	23.1	17.7	12	9	6		
TOP MULTI-TECH 4	0.75	1		52	50	46.5	42	36.5	30.5	23.3	15.8	11.9	8		

### TOP MULTI-TECH 3 - 5

TYPE	PUISSANCE (P <sub>2</sub> )		Q	H														
	kW	HP		m <sup>3</sup> /h	0	0.6	1.2	1.8	2.4	3	3.6	4.2	4.5	4.8	5.4	6	6.6	7.2
Monophasé			l/min	0	10	20	30	40	50	60	70	75	80	90	100	110	120	
TOP MULTI-TECH 3	0.55	0.75	H mètres	30.5	30	29	27.5	26	24.3	22.2	19.8	18.5	17.2	14.4	11.3	8	4.5	
TOP MULTI-TECH 5	0.75	1		41	40	38.5	37	35	32.5	29.5	26.5	24.7	22.9	19.2	15.1	10.7	6	

Q = Débit H = Hauteur manométrique totale

Tolérance des courbes de prestation selon EN ISO 9906 Degré 3B.

# TOP MULTI-TECH

## REP. COMPOSANT

## CARACTÉRISTIQUES DE CONSTRUCTION

1	<b>CORPS DE REFOULEMENT</b>	Technopolymère renforcé de fibre de verre
2	<b>CORPS DE POMPE ET GRILLE D'ASPIRATION</b>	Technopolymère renforcé de fibre de verre
3	<b>COURONNE DE GUIDAGE</b>	Technopolymère renforcé de fibre de verre
4	<b>CHEMISE MOTEUR</b>	Acier inox AISI 304
5	<b>ROUES</b>	Noryl
6	<b>DIFFUSEURS ET BOITES PORTE</b>	Noryl avec bagues d'usure
7	<b>ARBRE MOTEUR</b>	Acier inox AISI 431
8	<b>DISPOSITIF ELECTRONIQUE</b>	<p>Les TOP MULTI-TECH sont équipées d'un dispositif électronique interne qui démarre l'électropompe suite à la baisse de pression de l'installation en dessous de 1.5 bar (ex. ouverture d'un robinet) et l'arrête quand le débit descend en dessous de 3 litres minute.</p> <p><b>Il protège la pompe:</b></p> <ul style="list-style-type: none"> <li>– contre la marche à sec;</li> <li>– contre le blocage: après des longues périodes d'inactivité de la pompe, le dispositif électronique démarre l'électropompe toutes les 48 heures pour une durée de 10 secondes.</li> </ul>

## 9 DOUBLE GARNITURE MECANIQUE SUR L'ARBRE AVEC CHAMBRE À HUILE INTERMÉDIAIRE

Garniture Type	Arbre Diamètre	Position	Matériaux		
			Bague fixe	Bague mobile	Élastomère
STA-13R	Ø 13 mm	Côté moteur	Céramique	Graphite	NBR
STA-12R SG	Ø 12 mm	Côté pompe	Carbure silicium	Graphite	NBR

## 10 ROULEMENTS 6202 ZZ - C3 / 6201 ZZ

## 11 CONDENSATEUR

### Capacité

(220-230 V ou 240 V)	(110 V)
12.5 µF 450 VL	25 µF - 250 VL

## 12 MOTEUR ÉLECTRIQUE

**TOP MULTI-TECH:** monophasé 220-230 V - 50 Hz avec protection thermique intégrée au bobinage.

- Isolation: classe F
- Protection: IP X8

## 13 CABLE D'ALIMENTATION

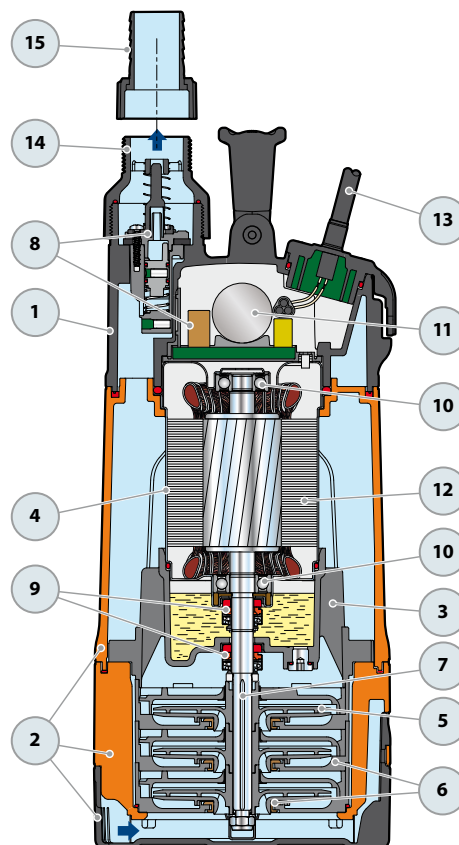
Du type "H07 RN-F" avec fiche Schuko  
**Longueur standard 10 mètres**

## 14 RACCORD FILETE PLUS CLAPET

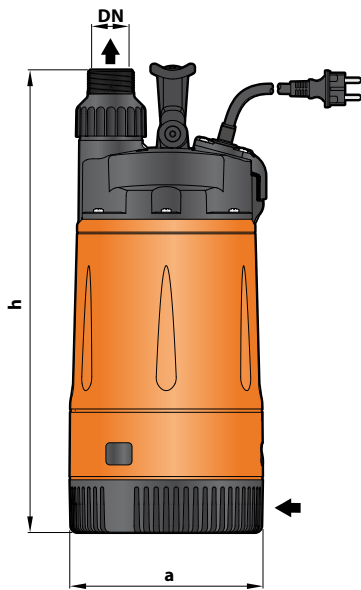
Raccord fileté 1¼"

## 15 RACCORD ET EMBOUT CANNELE POUR TUYAU

Embout pour tuyau Ø 35 mm



## DIMENSIONS ET POIDS



TYPE	ORIFICE	NB D'ÉTAGES	DIMENSIONS mm		kg
			a	h	
Monophasé	DN				
TOP MULTI-TECH 2	1 1/4"	3	178	428	9.3
TOP MULTI-TECH 3					
TOP MULTI-TECH 4		4		463	10.0
TOP MULTI-TECH 5					

## INTENSITES

TYPE	TENSION		
	230 V	240 V	110 V
Monophasé			
TOP MULTI-TECH 2	3.4 A	3.3 A	6.6 A
TOP MULTI-TECH 3	3.6 A	3.5 A	7.2 A
TOP MULTI-TECH 4	3.9 A	3.7 A	7.8 A
TOP MULTI-TECH 5	3.9 A	3.7 A	7.8 A

## PALETTISATION

TYPE	GROUPAGE	CONTAINER
	nb de pompes	nb de pompes
Monophasé		
TOP MULTI-TECH 2	60	80
TOP MULTI-TECH 3	60	80
TOP MULTI-TECH 4	60	80
TOP MULTI-TECH 5	60	80

## ACCESSOIRES (COMMANDER A PART)

TYPE	Code	RACCORD	CAPACITÉ	PRÉGONFLAGE	PRESSIION MAXI DE SERVICE
Réservoir 1 SF	500667	1/2" (mâle)	1 litres	1.2 bar	10 bar
Raccord à 3 voies NT 1.25	500160001	1 1/4" - 1 1/4" - 1/2" gas	-	-	-

## Installation typique

