

# TOP MULTI-EVO

## Electrobombas sumergibles multicelulares

 Agua limpia

 Utilizo doméstico

 Utilizo civil



TOP MULTI 1-EVO



TOP MULTI 2-EVO  
TOP MULTI 3-EVO

### CAMPO DE PRESTACIONES

- Caudal hasta **120 l/min** (7.2 m<sup>3</sup>/h)
- Altura manométrica hasta **40 m**

### LÍMITES DE UTILIZO

- Profundidad máxima de utilizo:
  - hasta **3 m** para TOP MULTI 1-EVO
  - hasta **10 m** para TOP MULTI 2-3 EVO (con cable de alimentación de longitud adecuada)
- Temperatura máxima del fluido hasta **+40 °C**
- Nivel de vaciado máximo:
  - hasta **25 mm** del fondo para TOP MULTI 1-EVO
  - hasta **35 mm** del fondo para TOP MULTI 2-3 EVO
- Altura de aspiración manométrica hasta **7 m**
- Funcionamiento continuo **S1**

### EJECUCION Y NORMAS DE SEGURIDAD

Las electrobombas se suministran completas de:

- cable de alimentación de longitud **10 m**
- interruptor con flotador externo
- conexión para manguera  $\varnothing$  35 mm
- conexión completa con válvula de tipo clapet

EN 60335-1  
IEC 60335-1  
CEI 61-150

EN 60034-1  
IEC 60034-1  
CEI 2-3



### CERTIFICACIONES

Empresa con sistema de gestión certificado DNV ISO 9001: CALIDAD



### PATENTES - MARCAS - MODELOS

- TOP MULTI® Marca registrada n° 0001334477

### UTILIZOS E INSTALACIONES

Las electrobombas **TOP MULTI-EVO** son aconsejables para bombear **agua limpia** y líquidos químicamente no agresivos para los materiales con los cuáles está hecha la bomba. Por su elevado rendimiento y fiabilidad son aptas para el abastecimiento hídrico doméstico de tinas, depósitos o pozos relativamente profundos, para la extracción de aguas de lluvia de cisternas, para regar a mano o alimentar una instalación de riego, etc.

### EJECUCION BAJO PEDIDO

- Disponible la versión monofásicas sin interruptor y flotador externo
- Otros voltajes o frecuencia 60 Hz
- **KGE - Kit de succión a flotación**



Compuesto por:

- tubo a espiral en PVC de 30 mm con longitud de 1.5 m
- filtro de succión en acero inoxidable
- flotador a esfera en polietileno
- unión portamanguera de  $\varnothing$  30 mm

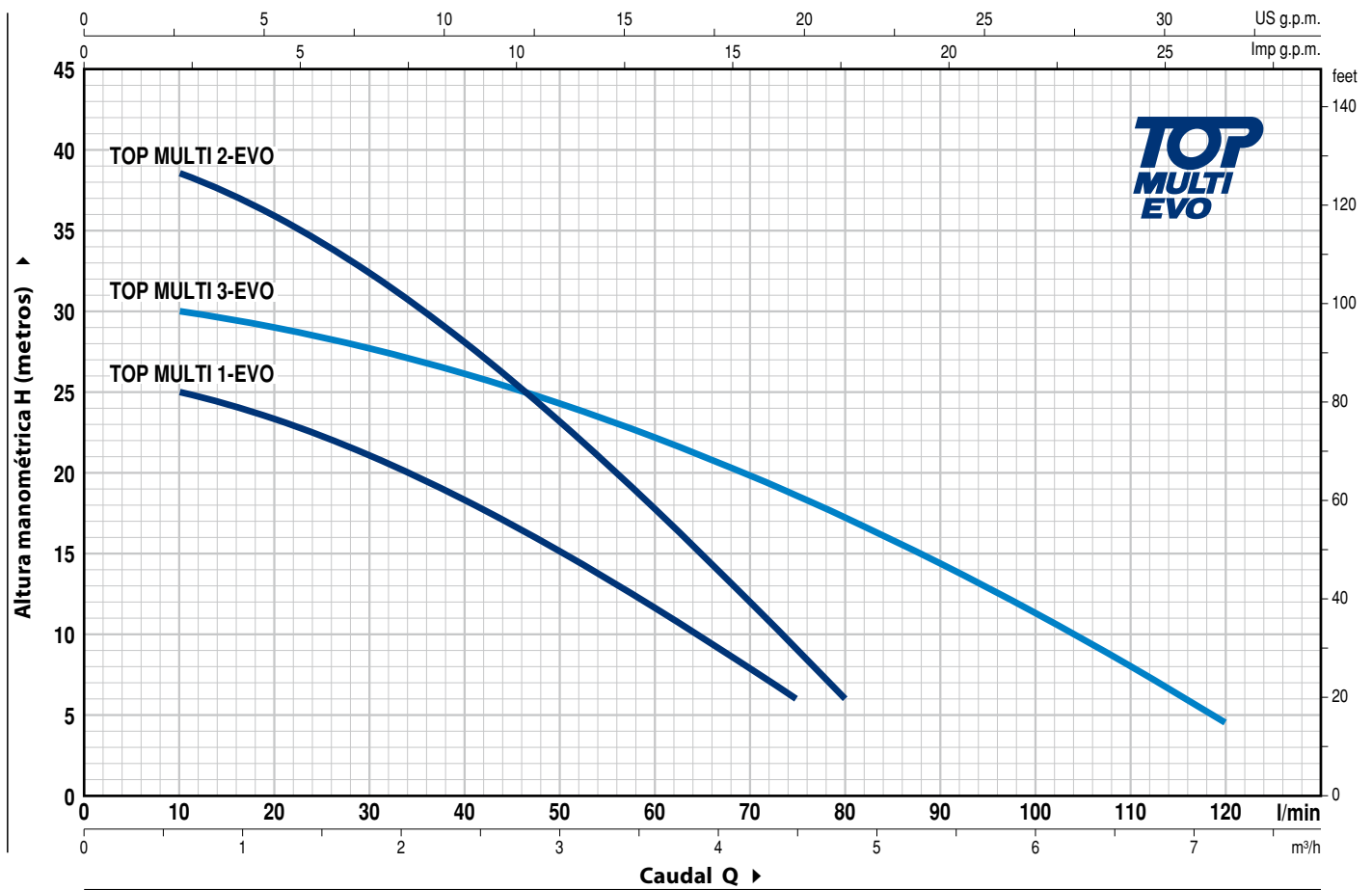
Con el kit KGE, la succión de la TOP MULTI-EVO ocurre aproximadamente 10 cm por debajo de la superficie del agua, evitando la aspiración de residuos flotantes o sedimentos que se encuentren en el fondo del tanque, evitando daños en la electrobomba.

### GARANTIA

2 años según nuestras condiciones generales de venta

## CURVAS Y DATOS DE PRESTACIONES

50 Hz n= 2900 min<sup>-1</sup>

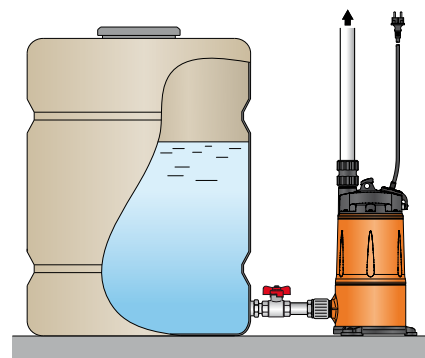
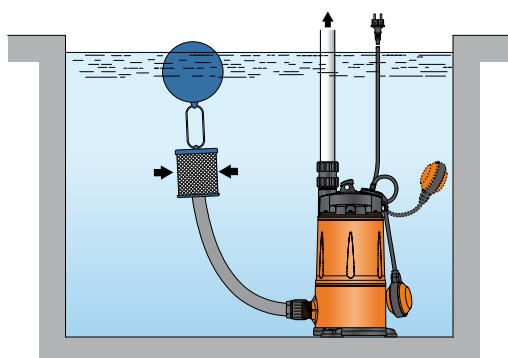


| MODELO<br>Monofásica | POTENCIA (P <sub>2</sub> ) |      | Q        | m <sup>3</sup> /h |      |      |      |      |      |      |      |      |      |      |      |     |     |  |  |  |
|----------------------|----------------------------|------|----------|-------------------|------|------|------|------|------|------|------|------|------|------|------|-----|-----|--|--|--|
|                      | kW                         | HP   |          | 0                 | 0.6  | 1.2  | 1.8  | 2.4  | 3    | 3.6  | 4.2  | 4.5  | 4.8  | 5.4  | 6.0  | 6.6 | 7.2 |  |  |  |
|                      |                            |      |          | l/min             |      |      |      |      |      |      |      |      |      |      |      |     |     |  |  |  |
|                      |                            |      |          | 0                 | 10   | 20   | 30   | 40   | 50   | 60   | 70   | 75   | 80   | 90   | 100  | 110 | 120 |  |  |  |
| TOP MULTI 1-EVO      | 0.37                       | 0.50 | H metros | 26                | 25   | 23.3 | 21.1 | 18.3 | 15.1 | 11.6 | 7.9  | 6    |      |      |      |     |     |  |  |  |
| TOP MULTI 2-EVO      | 0.55                       | 0.75 |          | 40                | 38.5 | 36   | 32.5 | 28   | 23.1 | 17.7 | 12   | 9    | 6    |      |      |     |     |  |  |  |
| TOP MULTI 3-EVO      | 0.55                       | 0.75 |          | 30.5              | 30   | 29   | 27.5 | 26   | 24.3 | 22.2 | 19.8 | 18.5 | 17.2 | 14.4 | 11.3 | 8   | 4.5 |  |  |  |

Q = Caudal H = Altura manométrica total

Tolerancia de las curvas de prestación según EN ISO 9906 Grado 3B.

## EJEMPLO DE INSTALACION



# TOP MULTI 1-EVO

## POS. COMPONENTE

## CARACTERISTICAS CONSTRUCTIVAS

|    |   |  |                    |                     |                   |
|----|---|--|--------------------|---------------------|-------------------|
| 1  | <b>CUERPO DE IMPULSION Y CUERPO DE ASPIRACION</b>             | Tecnopolímero cargado con fibra de vidrio, con boca de impulsión roscada ISO 228/1 |                    |                     |                   |
| 2  | <b>BASE</b>   | Tecnopolímero cargado con fibra de vidrio  |                    |                     |                   |
| 3  | <b>CONTENCIÓN DE LOS ESTADIOS</b>                             | Tecnopolímero cargado con fibra de vidrio  |                    |                     |                   |
| 4  | <b>RODETES</b>  | Noryl  |                    |                     |                   |
| 5  | <b>DIFUSORES Y CAJAS ESTADIO</b>                              | Noryl con anillos antidesgaste   |                    |                     |                   |
| 6  | <b>CAJA PORTAMOTOR</b>  | Acero inoxidable AISI 304  |                    |                     |                   |
| 7  | <b>TAPA MOTOR</b>   | Acero inoxidable AISI 304  |                    |                     |                   |
| 8  | <b>EJE MOTOR</b>  | Acero inoxidable AISI 431  |                    |                     |                   |
| 9  | <b>DOBLE SELLO EN EL EJE CON CAMARA DE ACEITE INTERCALADA</b> |  |                    |                     |                   |
|    | <b>Sello</b>  | <b>Eje</b>   | <b>Materiales</b>  |                     |                   |
|    | <b>Modelo</b>   | <b>Diámetro</b>  | <b>Anillo fijo</b> | <b>Anillo móvil</b> | <b>Elastómero</b> |
|    | STA-12R   | Ø 12 mm  | Cerámica           | Grafito             | NBR               |
|    |   |  |                    |                     | Metales           |
|    |   |  |                    |                     | AISI 304          |
| 10 | <b>ANILLO DE RETENCION Ø 12 x Ø 19 x H 5 mm</b>               |  |                    |                     |                   |

11 **RODAMIENTOS** 6201 ZZ - C3E / 6201 ZZ - C3E

12 **CONDENSADOR**

**Capacidad**

|                 |              |
|-----------------|--------------|
| (230 V o 240 V) | (110 V)      |
| 10 µF 450 VL    | 16 µF 250 VL |

13 **MOTOR ELECTRICO**

**TOP MULTI 1-EVO:** monofásica 230 V - 50 Hz con protección térmica incorporada en el bobinado.

- Aislamiento: clase F
- Protección: IP X8

14 **GRUPO MANILLA** (resinado en un bloque único)

Completo de:

- Cable de alimentación de 5 metros de tipo "H07 RN-F" con conector Schuko
- Interruptor con flotador externo

15 **VIROLA Y CONECTOR PARA MANGUERA**

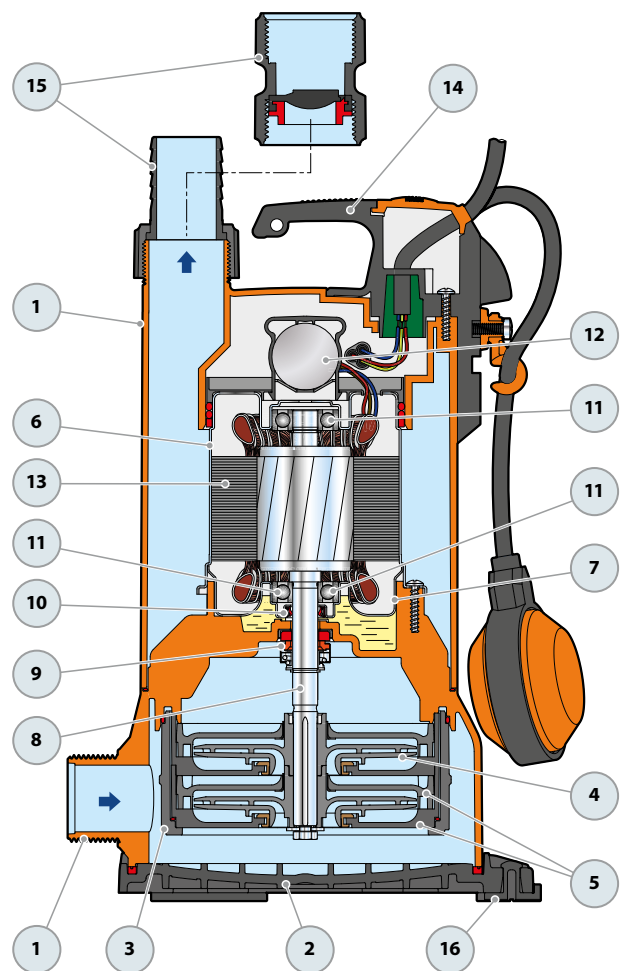
Conector para manguera Ø 35 mm

**MANGUITO**

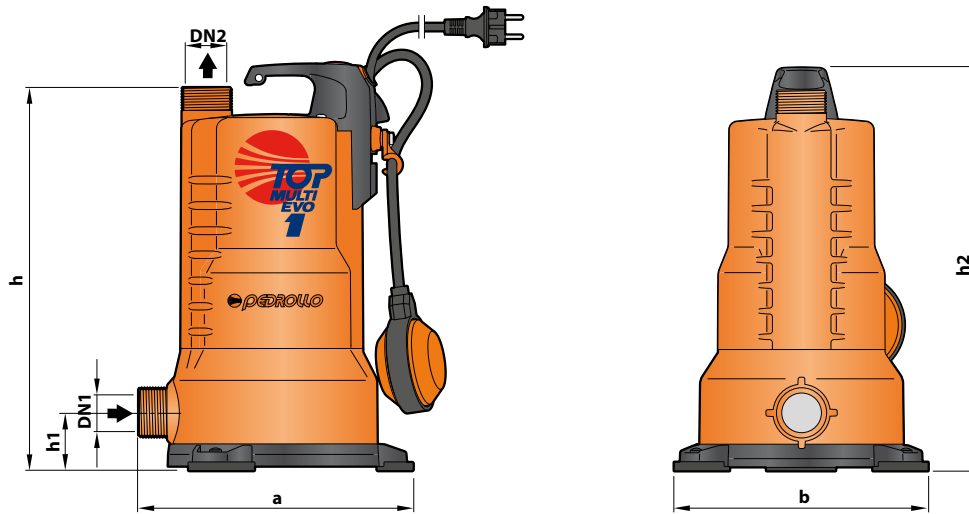
Roscado 1¼" ISO 228/1 con válvula de tipo clapet incorporada

(Incluidos en el suministro)

16 **ANTIVIBRANTES**



## DIMENSIONES Y PESOS



| MODELO                 | BOCAS      |            | N° ETAPAS | DIMENSIONES mm |     |     |    |     | kg         |
|------------------------|------------|------------|-----------|----------------|-----|-----|----|-----|------------|
|                        | DN1        | DN2        |           | a              | b   | h   | h1 | h2  |            |
| Monofásica             |            |            |           |                |     |     |    |     |            |
| <b>TOP MULTI 1-EVO</b> | <b>1¼"</b> | <b>1¼"</b> | <b>2</b>  | 227            | 210 | 317 | 49 | 337 | <b>7.1</b> |

## CONSUMO EN AMPERIOS

| MODELO                 | TENSION      |              |              |
|------------------------|--------------|--------------|--------------|
|                        | 230 V        | 240 V        | 110 V        |
| Monofásica             |              |              |              |
| <b>TOP MULTI 1-EVO</b> | <b>2.0 A</b> | <b>1.9 A</b> | <b>4.0 A</b> |

## PALETIZADO

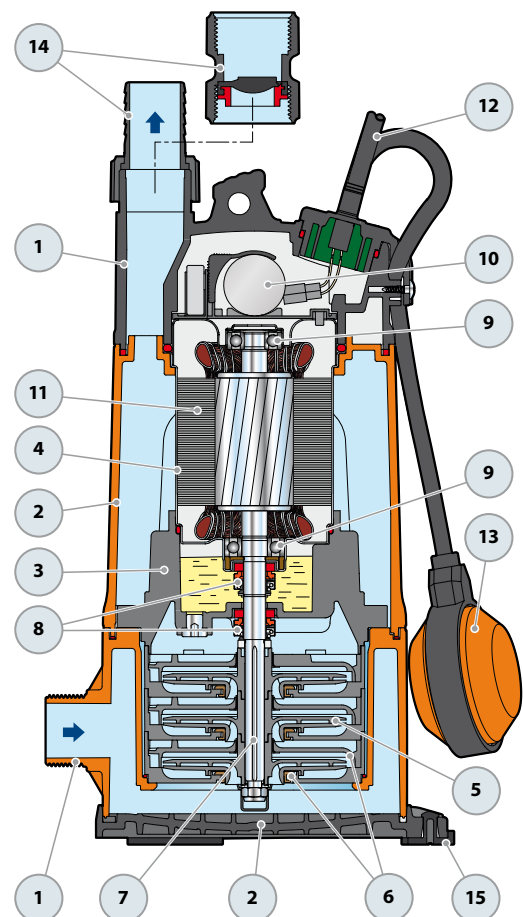
| MODELO                 | PARA GRUPAJE | PARA CONTAINER |
|------------------------|--------------|----------------|
|                        | n° bombas    | n° bombas      |
| Monofásica             |              |                |
| <b>TOP MULTI 1-EVO</b> | <b>45</b>    | <b>60</b>      |

# TOP MULTI 2-3 EVO

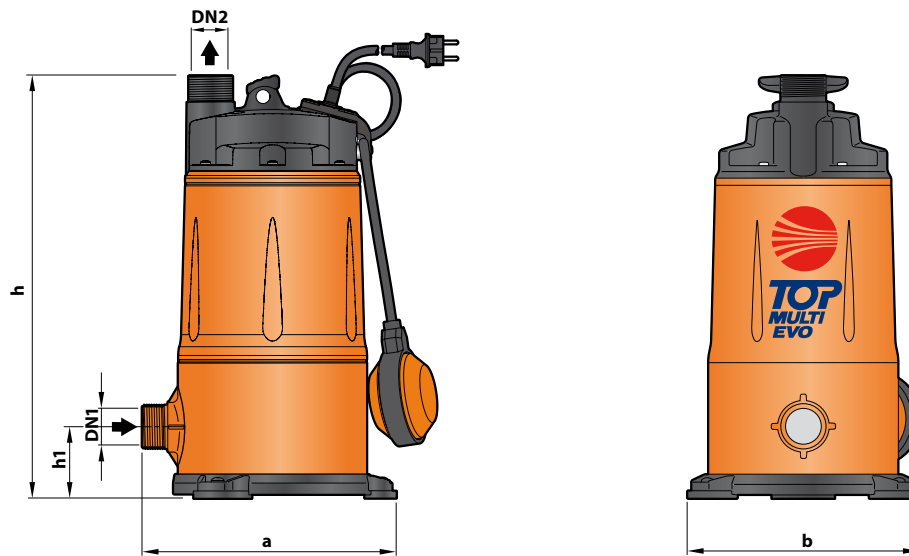
## POS. COMPONENTE

## CARACTERISTICAS CONSTRUCTIVAS

|    |  |  |                 |                    |                     |                   |
|----|--|--|-----------------|--------------------|---------------------|-------------------|
| 1  | <b>CUERPO DE IMPULSION Y CUERPO DE ASPIRACION</b>            | Tecнопolímero cargado con fibra de vidrio, con boca de impulsión roscada ISO 228/1   |                 |                    |                     |                   |
| 2  | <b>CUERPO BOMBA Y BASE</b>                                   | Tecнопolímero cargado con fibra de vidrio  |                 |                    |                     |                   |
| 3  | <b>CORONA DIRECTRIZ</b>                                      | Tecнопolímero cargado con fibra de vidrio  |                 |                    |                     |                   |
| 4  | <b>CAMISA MOTOR</b>  | Acero inoxidable AISI 304  |                 |                    |                     |                   |
| 5  | <b>RODETES</b>   | Noryl  |                 |                    |                     |                   |
| 6  | <b>DIFUSORES Y CAJAS ESTADIO</b>                             | Noryl con anillos antidesgaste   |                 |                    |                     |                   |
| 7  | <b>EJE MOTOR</b>   | Acero inoxidable AISI 431  |                 |                    |                     |                   |
| 8  | <b>DOBLE SELLO MECANICO CON CAMARA DE ACEITE INTERPUESTA</b> |  |                 |                    |                     |                   |
|    | <b>Sello</b>   | <b>Eje</b>   | <b>Posición</b> | <b>Materiales</b>  |                     |                   |
|    | <i>Modelo</i>  | <i>Diámetro</i>  |                 | <i>Anillo fijo</i> | <i>Anillo móvil</i> | <i>Elastómero</i> |
|    | STA-13R  | Ø 13 mm  | Lado motor      | Cerámica           | Grafito             | NBR               |
|    | STA-12R SG   | Ø 12 mm  | Lado bomba      | Carburo de silicio | Grafito             | NBR               |
| 9  | <b>RODAMIENTOS</b>   | <b>6202 ZZ - C3 / 6201 ZZ</b>  |                 |                    |                     |                   |
| 10 | <b>CONDENSADOR</b>   |  |                 |                    |                     |                   |
|    | <b>Capacidad</b>   |  |                 |                    |                     |                   |
|    | (230 V o 240 V)  | (110 V)  |                 |                    |                     |                   |
|    | 12.5 µF 450 VL   | 30 µF 250 VL   |                 |                    |                     |                   |
| 11 | <b>MOTOR ELECTRICO</b>                                       | <p><b>TOP MULTI-EVO:</b> monofásica 230 V - 50 Hz con protección térmica incorporada en el bobinado.</p> <ul style="list-style-type: none"> <li>- Aislamiento: clase F</li> <li>- Protección: IP X8</li> </ul> |                 |                    |                     |                   |
| 12 | <b>CABLE DE ALIMENTACIÓN</b>                                 | <p>De tipo "H07 RN-F" con conector Schuko</p> <p><b>Longitud estándar 10 metros</b></p>  |                 |                    |                     |                   |
| 13 | <b>INTERRUPTOR CON FLOTADOR EXTERNO</b>                      |  |                 |                    |                     |                   |
| 14 | <b>VIROLA Y CONECTOR PARA MANGUERA</b>                       | <p>Conector para manguera Ø 35 mm</p> <p><b>MANGUITO</b><br/>Roscado 1¼" ISO 228/1 con válvula de tipo clapet incorporada<br/>(Incluidos en el suministro)</p>   |                 |                    |                     |                   |
| 15 | <b>ANTIVIBRANTES</b>   |  |                 |                    |                     |                   |



## DIMENSIONES Y PESOS



| MODELO          | BOCAS |     | N° ETAPAS | DIMENSIONES mm |     |     |    | kg  |
|-----------------|-------|-----|-----------|----------------|-----|-----|----|-----|
|                 | DN1   | DN2 |           | a              | b   | h   | h1 |     |
| Monofásica      |       |     |           |                |     |     |    |     |
| TOP MULTI 2-EVO | 1¼"   | 1¼" | 3         | 239            | 216 | 394 | 68 | 9.8 |
| TOP MULTI 3-EVO |       |     |           |                |     |     |    | 9.9 |

## CONSUMO EN AMPERIOS

| MODELO          | TENSION |       |       |
|-----------------|---------|-------|-------|
|                 | 230 V   | 240 V | 110V  |
| Monofásica      |         |       |       |
| TOP MULTI 2-EVO | 3.4 A   | 3.3 A | 6.8 A |
| TOP MULTI 3-EVO | 3.6 A   | 3.4 A | 7.2 A |

## PALETIZADO

| MODELO          | PARA GRUPAJE | PARA CONTAINER |
|-----------------|--------------|----------------|
|                 | n° bombas    | n° bombas      |
| Monofásica      |              |                |
| TOP MULTI 2-EVO | 45           | 60             |
| TOP MULTI 3-EVO | 45           | 60             |