

 Aguas claras

 Uso doméstico

 Uso civil



CAMPO DE PRESTACIONES

- Caudal hasta **300 l/min** (18 m³/h)
- Altura manométrica hasta **20 m**

LÍMITES DE USO

- Profundidad de uso hasta **10 m** bajo el nivel del agua (con cable de alimentación de longitud adecuada)
- Temperatura máxima del fluido hasta **+50 °C** (Temperatura del fluido hasta + 90 °C para servicio intermitente por un periodo máximo de 3 minutos)
- Pasaje de cuerpos sólidos en suspensión hasta **Ø 10 mm**
- Nivel de vaciado máximo:
 - hasta **14 mm** del fondo para RX 1-2-3
 - hasta **25 mm** del fondo para RX 4-5
- Funcionamiento continuo **S1**

EJECUCIÓN Y NORMAS DE SEGURIDAD

Las electrobombas se suministran completas de:

- cable de alimentación de longitud **5 m** RX 1-2-3
- cable de alimentación de longitud **10 m** RX 4-5
- Interruptor con flotador externo para versiones monofásicas

EN 60335-1
IEC 60335-1
CEI 61-150

EN 60034-1
IEC 60034-1
CEI 2-3



CERTIFICACIONES

Empresa con sistema de gestión certificado DNV
ISO 9001: CALIDAD

USOS E INSTALACIONES

La serie **RX** es adecuada para el drenaje de **aguas claras** sin partículas abrasivas. Las soluciones constructivas empleadas garantizan la facilidad de uso y la seguridad de funcionamiento gracias a la refrigeración total del motor y al doble sello en el eje. Son aconsejables para instalaciones fijas, en situaciones de emergencia para el vaciado de pequeños locales inundados (cantinas, garajes etc), vaciado de aguas residuales provenientes de lavavajillas y lavadoras, y para el vaciado de pozos de recojida.

PATENTES - MARCAS - MODELOS

- Patente nº EP2313658
- Patente nº IT0001428923

EJECUCIÓN BAJO PEDIDO

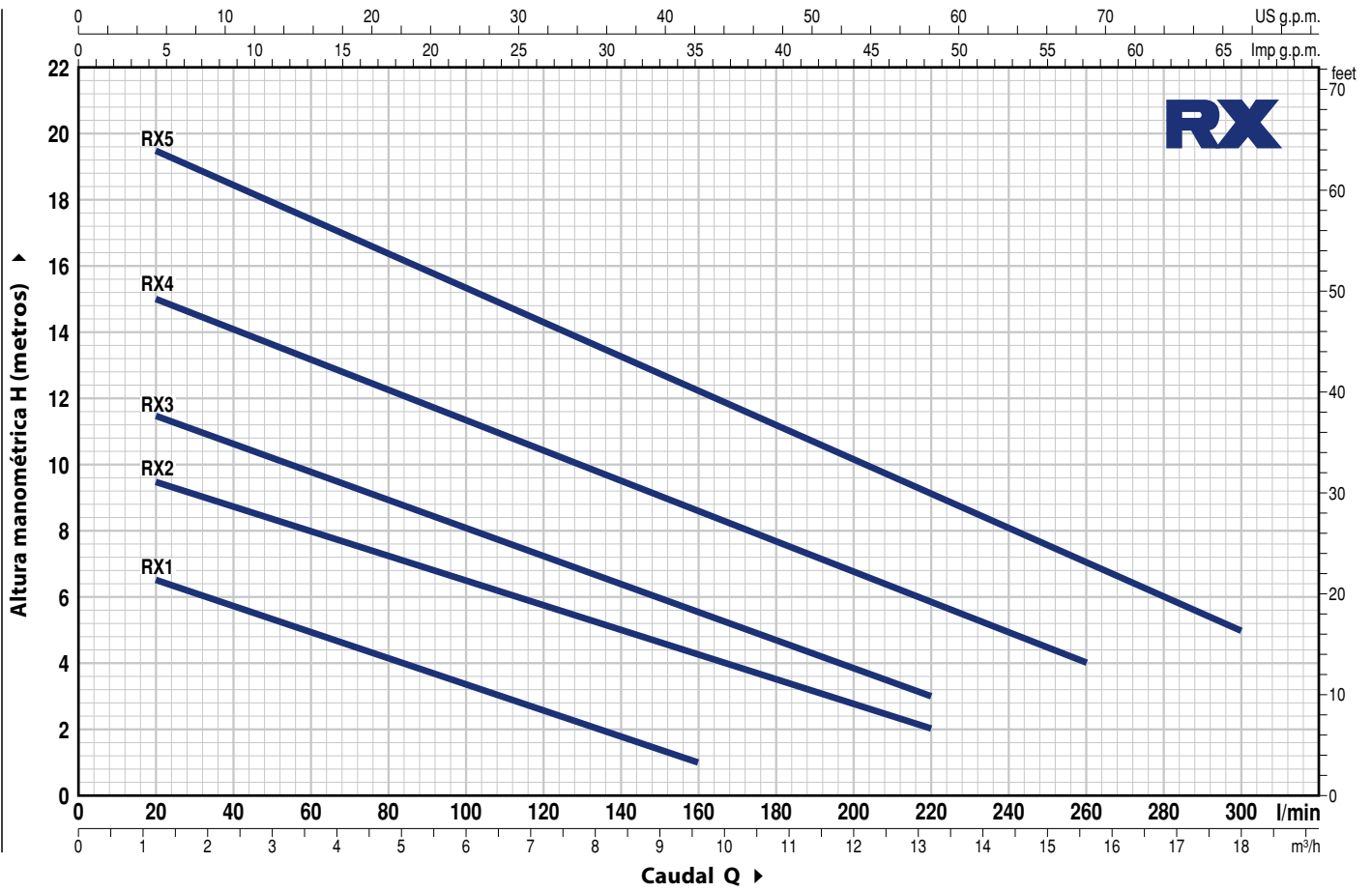
- Electrobombas con flotador de funcionamiento vertical "**RX-GM**" (indicadas para espacios con dimensiones reducidas)
- Sello mecánico especial
- Electrobombas RX 1-2-3 con cable de alimentación de **10 m**.
 - ➡ N.B.: el cable de alimentación de 10 m es obligatorio para el uso externo según la normativa EN 60335-2-41
- Electrobombas monofásicas sin interruptor y flotador externo
- Otros voltajes

GARANTIA

2 años según nuestras condiciones generales de venta

CURVAS Y DATOS DE PRESTACIONES

60 Hz n= 3450 min⁻¹



MODELO		POTENCIA (P ₂)		Q	H metros													
Monofásica	Trifásica	kW	HP		0	1.2	3.6	6.0	8.4	9.6	12.0	13.2	15.6	18.0				
				l/min	0	20	60	100	140	160	200	220	260	300				
RXm 1	RX 1	0.25	0.33		7.5	6.5	5	3.5	2	1								
RXm 2	RX 2	0.37	0.50		10	9.5	8	6.5	5	4.5	2.5	2						
RXm 3	RX 3	0.55	0.75		12	11.5	9.5	8	6.5	5.5	3.5	3						
RXm 4	RX 4	0.75	1		16	15	13	11.5	9.5	8.5	6.5	5.5	4					
RXm 5	RX 5	1.1	1.5		20	19.5	17.5	15.5	13.5	12.5	10	9	7	5				

Q = Caudal H = Altura manométrica total

Tolerancia de las curvas de prestación según EN ISO 9906 Grado 3B.

RX 1-2-3

POS. COMPONENTE

CARACTERÍSTICAS CONSTRUCTIVAS

1	CUERPO BOMBA	Acero inoxidable AISI 304 con boca roscada ISO 228/1
2	REJILLA DE ASPIRACION	Acero inoxidable AISI 304
3	DIFUSOR	Acero inoxidable AISI 304
4	RODETE	Acero inoxidable AISI 304
5	CAJA PORTAMOTOR	Acero inoxidable AISI 304
6	TAPA MOTOR	Acero inoxidable AISI 304
7	EJE MOTOR	Acero inoxidable AISI 431

8 DOBLE SELLO EN EL EJE CON CAMARA DE ACEITE INTERCALADA

Sello	Eje	Materiales		
Modelo	Diámetro	Anillo fijo	Anillo móvil	Elastómero
STA-12R	Ø 12 mm	Cerámica	Grafito	NBR

9 ANILLO DE RETENCIÓN Ø 12 x Ø 19 x H 5 mm

10 RODAMIENTOS 6201 ZZ / 6201 ZZ

11 CONDENSADOR

Electrobomba	Capacidad	
	(220 V)	(110 V ó 127 V)
Monofásica		
RXm 1	10 µF - 450 VL	16 µF - 250 VL
RXm 2	10 µF - 450 VL	16 µF - 250 VL
RXm 3	14 µF - 450 VL	16 µF - 250 VL

12 MOTOR ELÉCTRICO

RXm: monofásica 220 V - 60 Hz
con protección térmica incorporada en el bobinado

RX: trifásica 380 V - 60 Hz

- Aislamiento: clase F
- Protección: IP X8

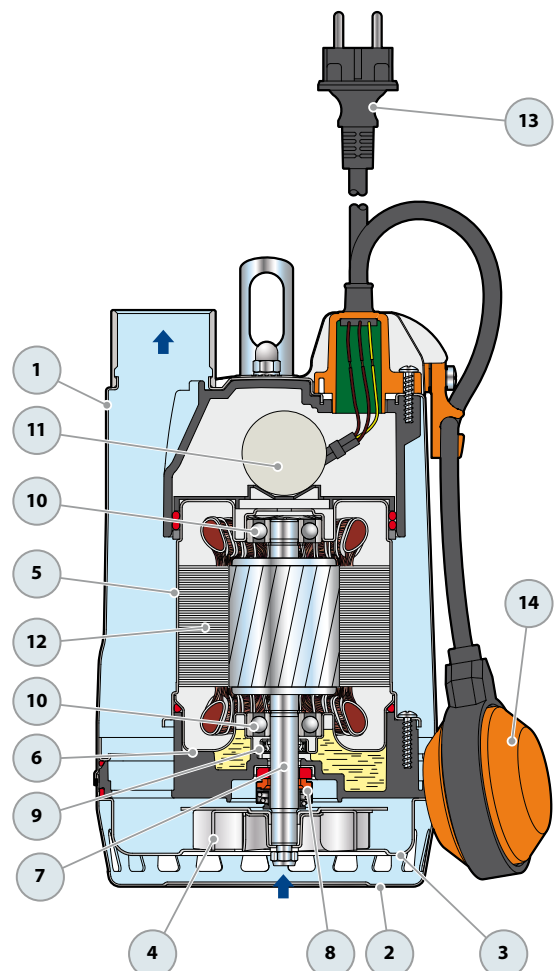
13 CABLE DE ALIMENTACIÓN

De tipo "H07 RN-F"
(con conector Schuko sólo en las versiones monofásicas)

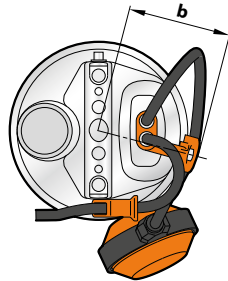
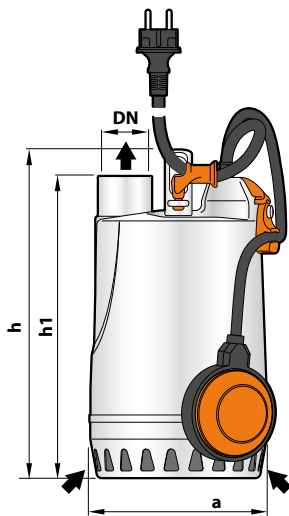
Longitud estándar 5 metros

14 INTERRUPTOR CON FLOTADOR EXTERNO

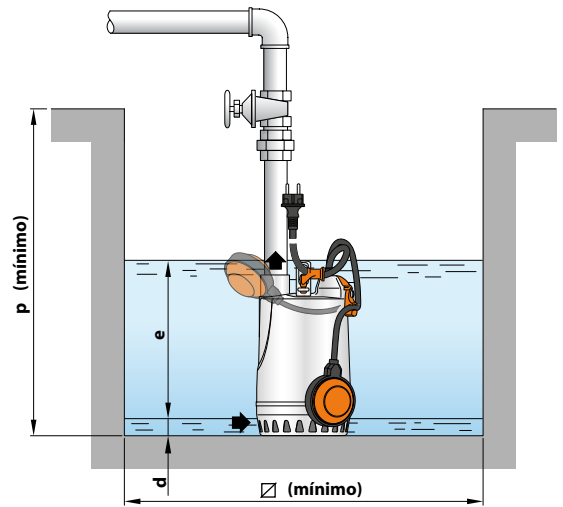
(Sólo para versiones monofásicas)



DIMENSIONES Y PESOS

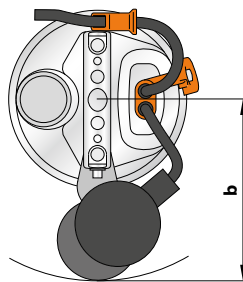
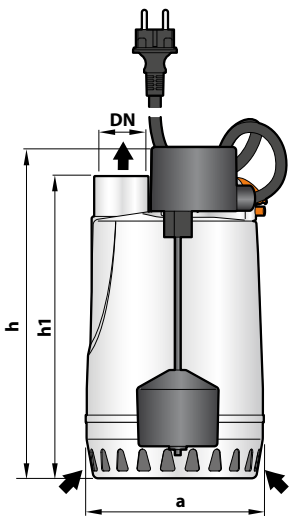


Instalación típica

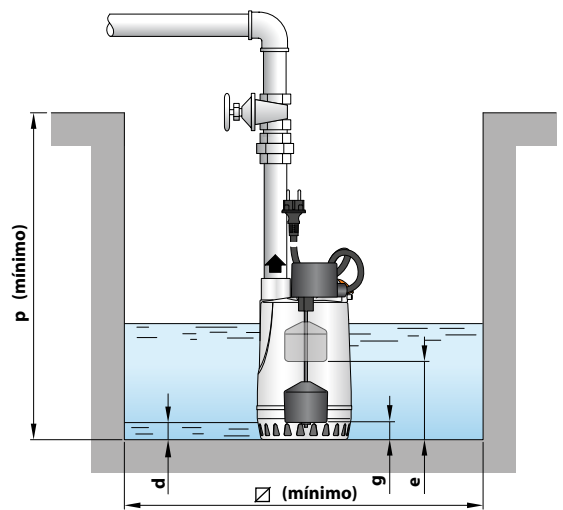


MODELO		BOCA	DIMENSIONES mm								kg		PALETIZADO	
Monofásica	Trifásica	DN	a	b	h	h1	d	e	p	Ø	1~	3~	GRUPAJE nº bombas	CONTAINER nº bombas
RXm 1	RX 1	1 1/4"	147	24	268	243	14	ajustable	350	350	6.1	5.5	96	144
RXm 2	RX 2				298	273					6.1	5.6	96	144
RXm 3	RX 3				7.6	7.0					96	144		

Versión con flotador a funcionamiento vertical



Instalación típica



MODELO		BOCA	DIMENSIONES mm								kg		PALETIZADO	
Monofásica		DN	a	b	h	h1	d	e	g	p	Ø	1~	GRUPAJE nº bombas	CONTAINER nº bombas
RXm 1-GM		1 1/4"	147	150	270	243	14	145	40	350	240	6.2	80	120
RXm 2-GM					300	273		175	45			6.2	80	120
RXm 3-GM					7.5	80		120						

CONSUMO EN AMPERIOS

MODELO	TENSIÓN		
Monofásica	220 V	110 V	127 V
RXm 1	1.5 A	3.2 A	2.8 A
RXm 2	2.5 A	5.0 A	4.3 A
RXm 3	3.3 A	7.5 A	6.1 A

MODELO	TENSIÓN		
Trifásica	220 V	380 V	440 V
RX 1	1.6 A	0.9 A	0.8 A
RX 2	2.2 A	1.3 A	1.1 A
RX 3	2.8 A	1.6 A	1.4 A

RX 4-5

POS. COMPONENTE

CARACTERÍSTICAS CONSTRUCTIVAS

1	CUERPO BOMBA	Acero inoxidable AISI 304 con boca roscada ISO 228/1
2	REJILLA DE ASPIRACION	Acero inoxidable AISI 304
3	DIFUSOR	Acero inoxidable AISI 304
4	RODETE	Acero inoxidable AISI 304
5	CAJA PORTAMOTOR	Acero inoxidable AISI 304
6	TAPA MOTOR	Acero inoxidable AISI 304
7	EJE MOTOR	Acero inoxidable AISI 431

8 DOBLE SELLO MECANICO EN EL EJE CON CAMARA DE ACEITE INTERCALADA

Sello Modelo	Eje Diámetro	Posición	Materiales		
			Anillo fijo	Anillo móvil	Elastómero
MG1-14D SIC	Ø 14 mm	Lado motor	Carburo de silicio	Grafito	NBR
		Lado bomba	Carburo de silicio	Carburo de silicio	NBR

9 RODAMIENTOS 6203 ZZ-C3E / 6203 ZZ-C3E

10 CONDENSADOR

Electrobomba Monofásica	Capacidad	
	(220 V)	(110 V ó 127 V)
RXm 4	20 µF - 450 VL	30 µF - 250 VL
RXm 5	25 µF - 450 VL	-

11 MOTOR ELÉCTRICO

RXm: monofásica 220 V - 60 Hz
con protección térmica incorporada en el bobinado

RX: trifásica 380 V - 60 Hz

- Aislamiento: clase F
- Protección: IP X8

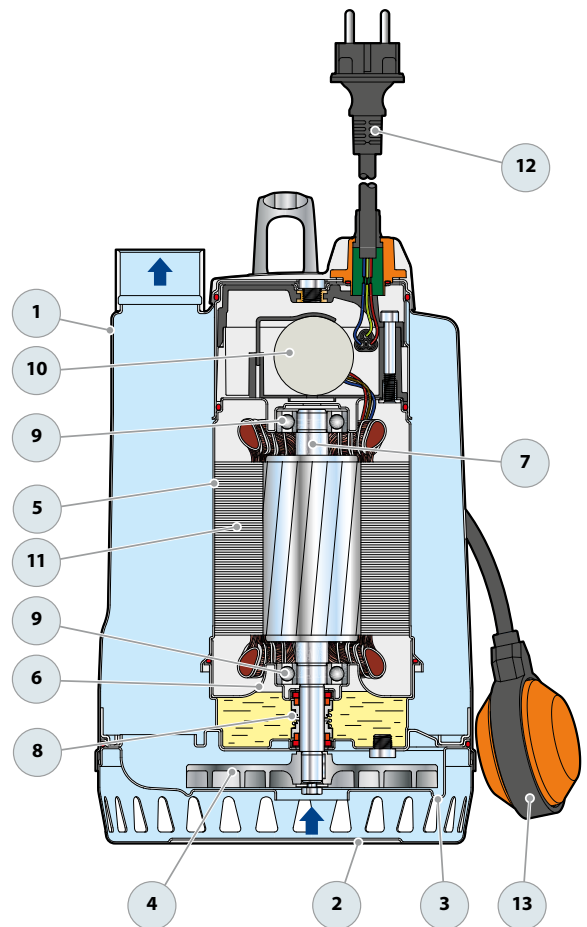
12 CABLE DE ALIMENTACIÓN

De tipo "H07 RN-F"
(con conector Schuko sólo en las versiones monofásicas)

Longitud estándar 10 metros

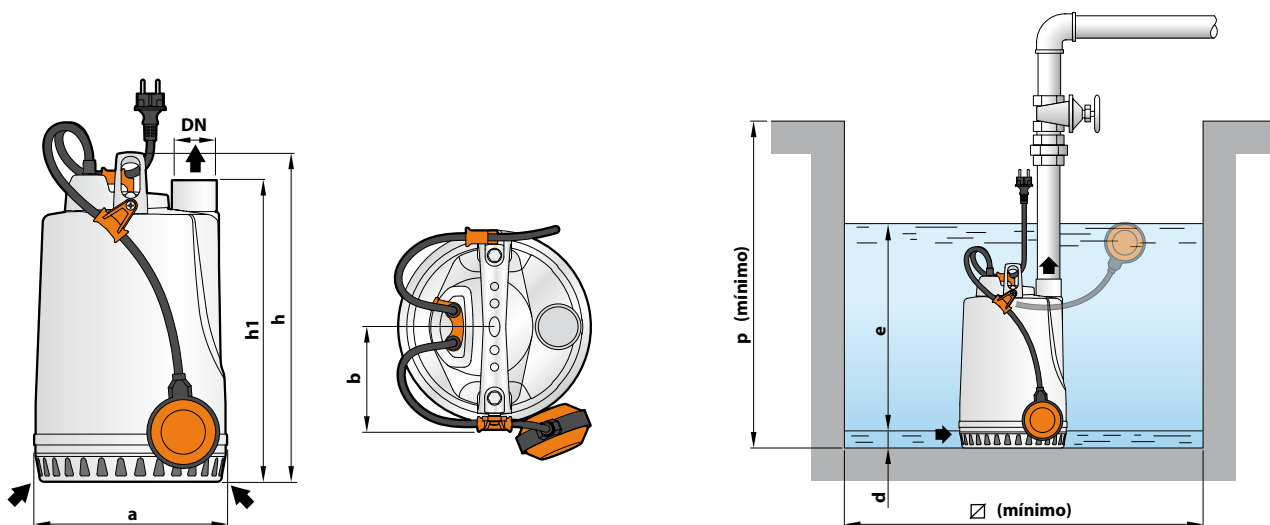
13 INTERRUPTOR CON FLOTADOR EXTERNO

Sólo para versiones monofásicas
(Flotador con funcionamiento vertical en las versiones GM).



DIMENSIONES Y PESOS

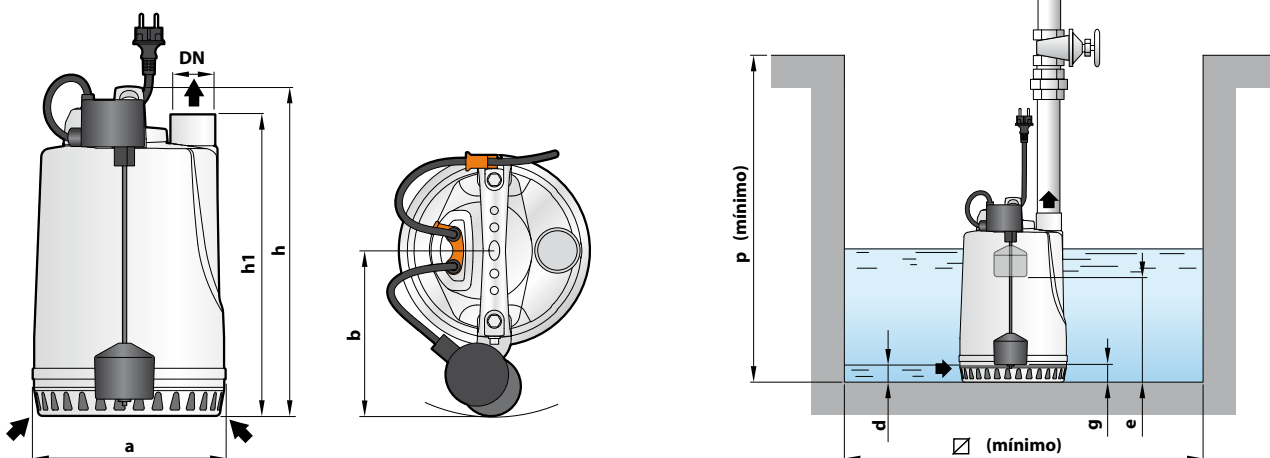
Instalación típica



MODELO		BOCA	DIMENSIONES mm								kg		PALETIZADO	
Monofásica	Trifásica	DN	a	b	h	h1	d	e	p	Ø	1~	3~	GRUPAJE nº bombas	CONTAINER nº bombas
RXm 4	RX 4	1½"	220	118.5	368	336	25	ajustable	500	500	14.4	13.3	45	60
RXm 5	RX 5										15.4	14.4	45	60

Versión con flotador a funcionamiento vertical

Instalación típica



MODELO	BOCA	DIMENSIONES mm										kg	PALETIZADO	
Monofásica	DN	a	b	h	h1	d	e	g	p	Ø	1~	GRUPAJE nº bombas	CONTAINER nº bombas	
RXm 4 - GM	1½"	220	186.5	370	336	25	250	50	500	300	16.7	45	60	
RXm 5 - GM											15.8	45	60	

CONSUMO EN AMPERIOS

MODELO	TENSIÓN		
Monofásica	220 V	110 V	127 V
RXm 4	5.9 A	11.8 A	10.2 A
RXm 5	7.7 A	-	-

MODELO	TENSIÓN		
Trifásica	220 V	380 V	440 V
RX 4	4.3 A	2.5 A	2.2 A
RX 5	6.1 A	3.5 A	3.3 A