

PLURIJET 90-130-200

ROUES EN ACIER INOX

Electropompes multicellulaires auto-amorçantes

 Eaux claires

 Usage domestique

 Usage résidentiel



PLAGE DES PERFORMANCES

- Débit jusqu'à **200 l/min** (12 m³/h)
- Hauteur manométrique totale jusqu'à **97 m**

LIMITES D'UTILISATION

- Hauteur manométrique d'aspiration jusqu'à **9 m** (HS)
- Température du liquide de **-10 °C** à **+40 °C**
- Température ambiante jusqu'à **+40 °C**
- Pression maxi dans le corps de pompe **10 bar**
- Service continu **S1**

EXÉCUTION ET NORMES DE SÉCURITÉ

EN 60335-1
IEC 60335-1
CEI 61-150

EN 60034-1
IEC 60034-1
CEI 2-3



CERTIFICATIONS

Société avec système de gestion certifié DNV
ISO 9001: QUALITE



UTILISATIONS ET INSTALLATIONS

Les pompes auto-amorçantes **PLURIJET** sont conseillées pour aspirer de l'eau propre même en présence d'air mélangé dans le liquide pompé et liquides chimiquement non agressifs pour les composants de la pompe.

Pour le niveau sonore réduit, la fiabilité et la basse consommation énergétique, elles sont conseillées pour l'usage domestique et civil, pour la surpression et distribution d'eau avec réservoirs, pour la récupération d'eau pluviale, systèmes d'irrigation etc. Elles doivent être installées dans des lieux fermés ou à l'abri des intempéries.

BREVETS - MARQUES - MODÈLES

- PLURIJET® Modèle déposé n° 3974301
- Brevet n° EP14755156.8

EXÉCUTIONS SUR DEMANDE

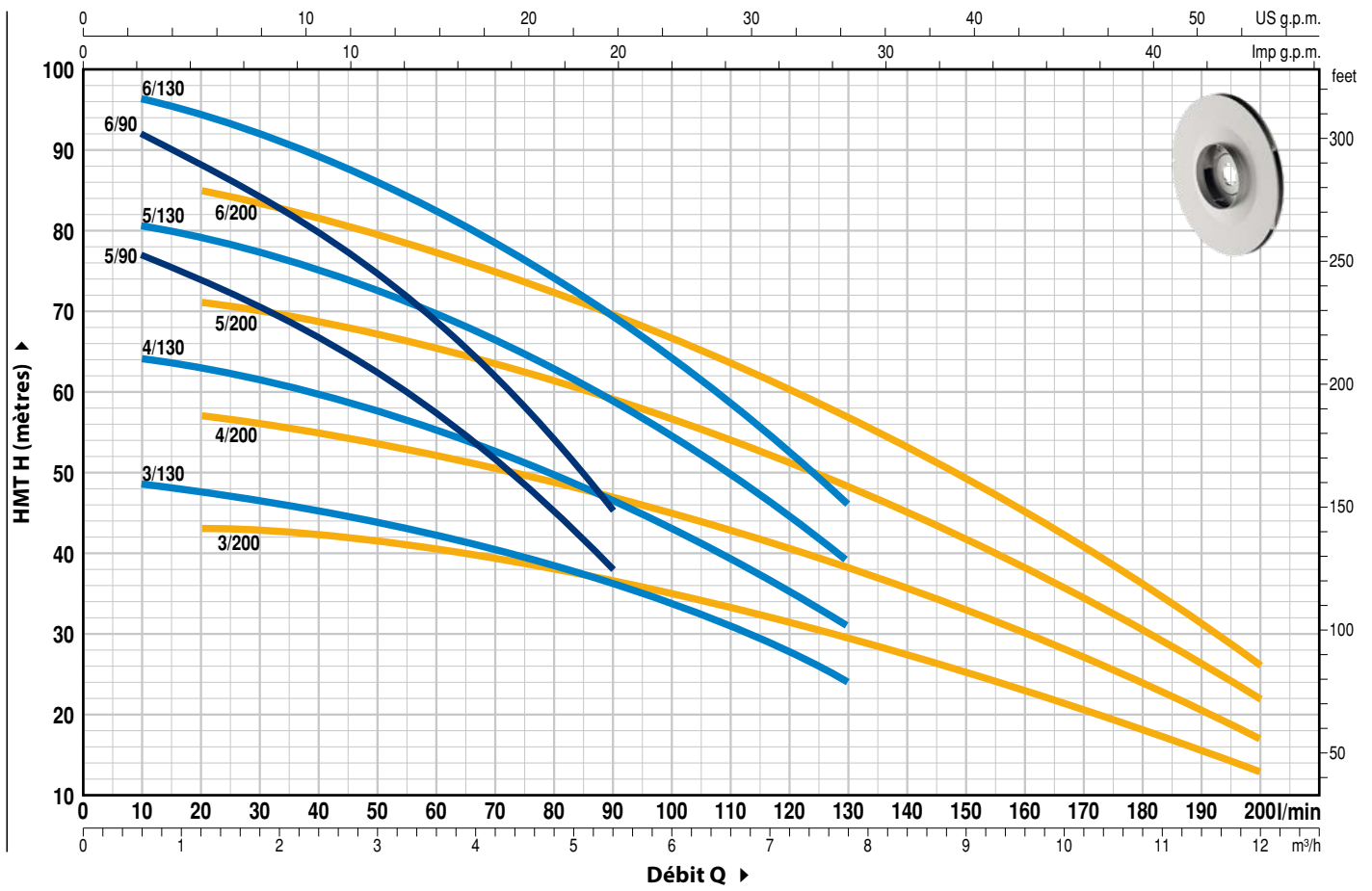
- Autres tensions ou fréquence à 60 Hz
- Protection IPX5

GARANTIE

2 ans selon nos conditions générales de vente

COURBES ET CARACTÉRISTIQUES DE PERFORMANCE

50 Hz n= 2900 min⁻¹ HS= 0 m



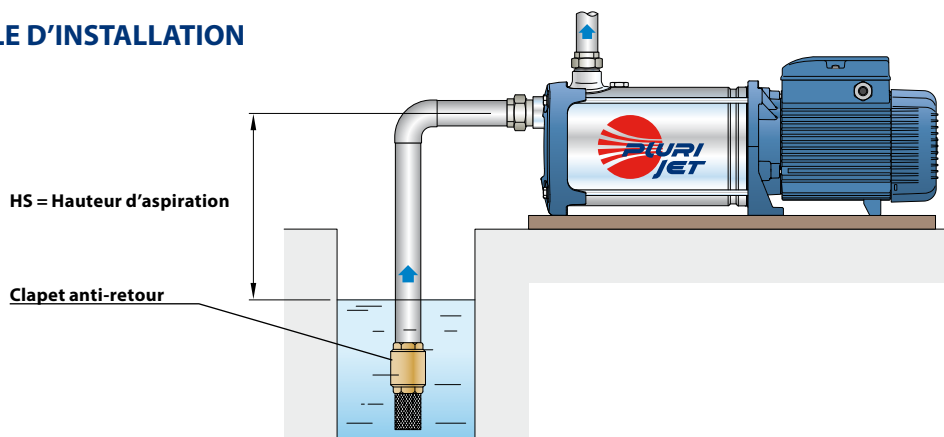
TYPE		PUISSANCE (P ₂)			Q	H														
Monophasé	Triphasé	kW	HP	▲		m³/h	0	0.3	0.6	1.2	2.4	3.6	5.4	6.0	7.8	8.4	9.6	10.8	12.0	
					l/min	0	5	10	20	40	60	90	100	130	140	160	180	200		
PLURIJETm 5/90	PLURIJET 5/90	1.1	1.5	IE3	H mètres	80	78	77	74	67	57	38								
PLURIJETm 6/90	PLURIJET 6/90	1.5	2			96	94	92	88	80	69	45								
PLURIJETm 3/130	PLURIJET 3/130	1.1	1.5			49	49	48.5	47.5	45	42.5	36	33.5	24						
PLURIJETm 4/130	PLURIJET 4/130	1.5	2			65	65	64	63	60	56	46	43	31						
PLURIJETm 5/130	PLURIJET 5/130	1.8	2.5			81	81	80.5	79	75	70	59	54	39						
-	PLURIJET 6/130	2.2	3			97	97	96.5	94.5	90	83	69	64	46						
PLURIJETm 3/200	PLURIJET 3/200	1.1	1.5			44	43.5	43.5	43	42	40.5	37	35	29	27.5	23	18	13		
PLURIJETm 4/200	PLURIJET 4/200	1.5	2			58	57.5	57.5	57	55	52.5	47	45	38	35.5	30	24	17		
PLURIJETm 5/200	PLURIJET 5/200	1.8	2.5			73	72	71.5	71	69	65.5	59	56.5	48	44.5	38	30	22		
-	PLURIJET 6/200	2.2	3			87	86	85.5	85	82	78	69	67	57	53	45	36	26		

Q = Débit H = Hauteur manométrique totale HS = Hauteur d'aspiration

Tolérance des courbes de prestation selon EN ISO 9906 Degré 3B.

▲ Classe de rendement du moteur triphasé (IEC 60034-30-1)

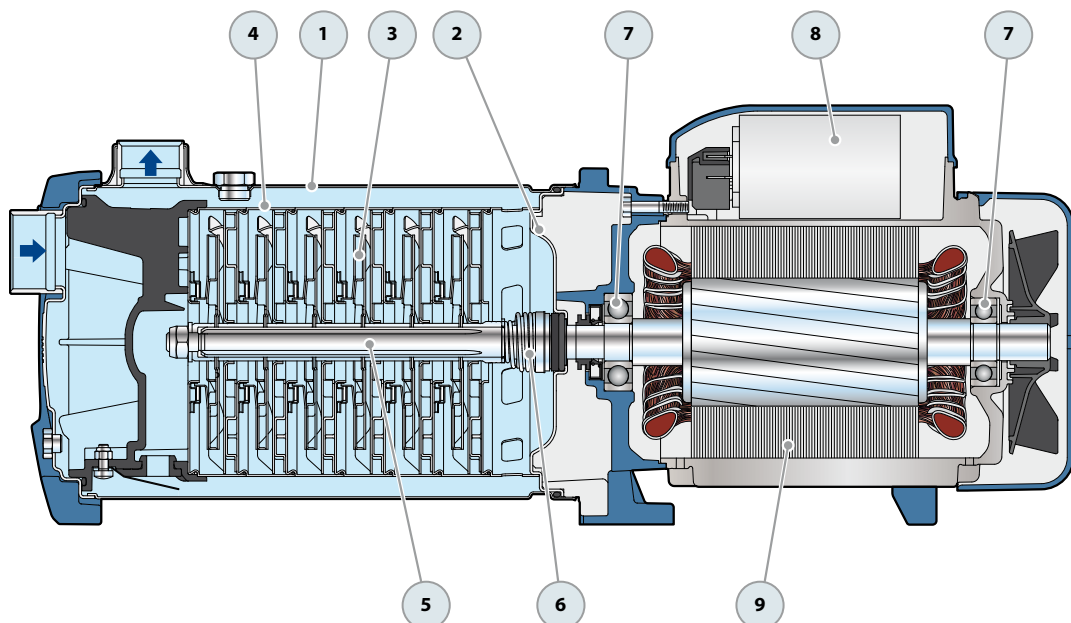
EXEMPLE D'INSTALLATION



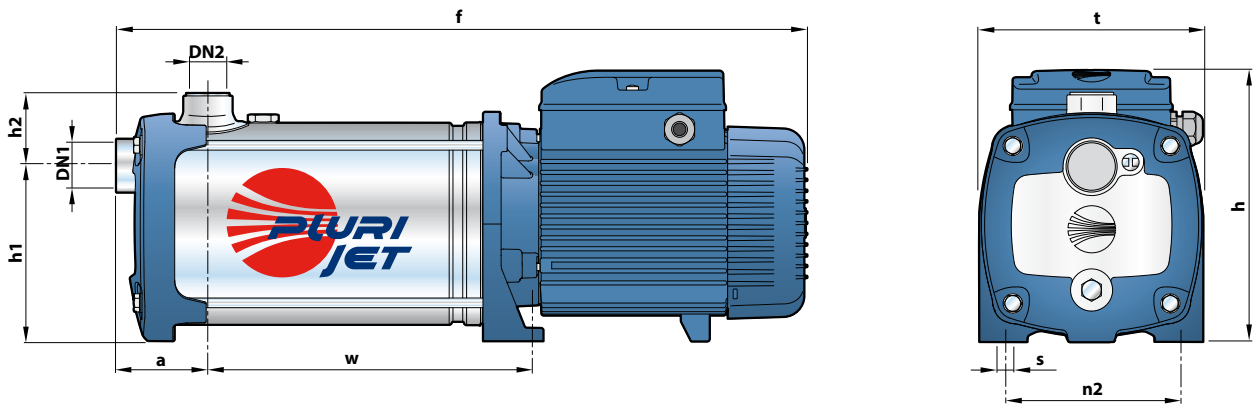
PLURIJET 90-130-200

REP. COMPOSANT CARACTÉRISTIQUES DE CONSTRUCTION

1	CORPS DE POMPE	Acier inox AISI 304, avec orifices taraudés ISO 228/1				
2	COUVERCLE	Acier inox AISI 304				
3	ROUES	Acier inox AISI 304				
4	DIFFUSEURS	Acier inox AISI 304				
5	ARBRE MOTEUR	Acier inox AISI 431				
6	GARNITURE MÉCANIQUE	Garniture	Arbre	Matériaux		
		<i>Type</i>	<i>Diamètre</i>	<i>Bague fixe</i>	<i>Bague mobile</i>	<i>Élastomère</i>
		FN-18	Ø 18 mm	Graphite	Céramique	NBR
7	ROULEMENTS	6304 2RS - C3 / 6204 ZZ - C3E				
8	CONDENSATEUR	Électropompe	Capacité			
		<i>Monophasée</i>	<i>(230 V ou 240 V)</i>			
		PLURIJETm 5/90	31.5 µF - 450 VL			
		PLURIJETm 3/130				
		PLURIJETm 3/200				
		PLURIJETm 6/90	45 µF - 450 VL			
		PLURIJETm 4/130				
		PLURIJETm 4/200				
		PLURIJETm 5/130	50 µF - 450 VL			
		PLURIJETm 5/200				
9	MOTEUR ÉLECTRIQUE	PLURIJETm: monophasé 230 V - 50 Hz avec protection thermique intégrée au bobinage. PLURIJET: triphasé 230/400 V - 50 Hz. → Les électropompes triphasées sont équipées de moteurs à haut rendement en classe IE3 (IEC 60034-30-1) – Isolation: classe F – Protection: IP X4				



DIMENSIONS ET POIDS



TYPE		ORIFICES		DIMENSIONS mm									kg	
Monophasé	Triphasé	DN1	DN2	a	f	h	h1	h2	t	n2	w	s	1~	3~
PLURIJETm 5/90	PLURIJET 5/90	1 1/4"	1"	75	549	228	145	59	185	145	243	11	20.4	20.5
PLURIJETm 6/90	PLURIJET 6/90				573						269		22.7	22.5
PLURIJETm 3/130	PLURIJET 3/130				497						191		18.5	18.6
PLURIJETm 4/130	PLURIJET 4/130				523						217		20.5	20.6
PLURIJETm 5/130	PLURIJET 5/130				569						243		23.7	24.2
-	PLURIJET 6/130				595						269		-	25.3
PLURIJETm 3/200	PLURIJET 3/200				497						191		18.5	18.6
PLURIJETm 4/200	PLURIJET 4/200				523						217		20.6	20.6
PLURIJETm 5/200	PLURIJET 5/200				569						243		24.7	24.0
-	PLURIJET 6/200				595						269		-	25.0

INTENSITES

TYPE	TENSION	
	230 V	240 V
Monophasé		
PLURIJETm 5/90	9.3 A	8.9 A
PLURIJETm 6/90	11.0 A	10.5 A
PLURIJETm 3/130	8.5 A	8.1 A
PLURIJETm 4/130	10.3 A	9.9 A
PLURIJETm 5/130	12.5 A	12.0 A
PLURIJETm 3/200	8.7 A	8.3 A
PLURIJETm 4/200	10.5 A	10.1 A
PLURIJETm 5/200	12.5 A	12.0 A

TYPE	TENSION					
	230 V	400 V	690 V	240 V	415 V	720 V
Triphasé						
PLURIJET 5/90	6.1 A	3.5 A	2.0 A	5.9 A	3.4 A	1.9 A
PLURIJET 6/90	7.3 A	4.2 A	2.4 A	6.9 A	4.0 A	2.3 A
PLURIJET 3/130	5.6 A	3.2 A	1.8 A	5.4 A	3.1 A	1.8 A
PLURIJET 4/130	6.9 A	4.0 A	2.3 A	6.6 A	3.8 A	2.2 A
PLURIJET 5/130	9.0 A	5.2 A	3.0 A	8.6 A	5.0 A	2.9 A
PLURIJET 6/130	9.9 A	5.7 A	3.3 A	9.5 A	5.5 A	3.2 A
PLURIJET 3/200	5.9 A	3.4 A	2.0 A	5.7 A	3.3 A	1.9 A
PLURIJET 4/200	7.3 A	4.2 A	2.4 A	6.9 A	4.0 A	2.3 A
PLURIJET 5/200	9.4 A	5.4 A	3.1 A	9.0 A	5.2 A	3.0 A
PLURIJET 6/200	10.2 A	5.9 A	3.4 A	9.8 A	5.7 A	3.3 A