



CAMPO DE PRESTACIONES

- Caudal hasta **50 l/min** (3.0 m³/h)
- Altura manométrica hasta **70 m**

LÍMITES DE UTILIZO

- Altura de aspiración manométrica hasta **9 m** (HS)
- Temperatura del líquido de **-10 °C** hasta **+60 °C**
- Temperatura ambiente hasta **+40 °C** (**+50 °C** para PKS 60)
- Presión máxima en el cuerpo de la bomba:
 - **6 bar** para PKS 60, PKS 65
 - **7 bar** para PKS 70, PKS 80
- Funcionamiento continuo **S1**

EJECUCION Y NORMAS DE SEGURIDAD

EN 60335-1
IEC 60335-1
CEI 61-150

EN 60034-1
IEC 60034-1
CEI 2-3



CERTIFICACIONES

Empresa con sistema de gestión certificado DNV
ISO 9001: CALIDAD



UTILIZOS E INSTALACIONES

Son recomendadas para bombear agua limpia, sin partículas abrasivas y líquidos químicamente no agresivos con los materiales que constituyen la bomba.

Por su confiabilidad, simplicidad en el uso y por su ventaja económica, son aptas para el uso doméstico y en particular para la distribución del agua acopladas a pequeños tanques de presión, para irrigación de huertos y jardines, aspirando agua de cisternas y en aquellos casos donde exista la presencia de gas o aire en el líquido a bombear, la bomba cuenta con una válvula antiretorno en aspiración.

La instalación se debe realizar en lugares cerrados, bien aireados y protegidos de la intemperie.

PATENTES - MARCAS - MODELOS

- Soporte: patente n° IT1243605
- Eje motor: patente n° 0000275945 (PKS60, PKS65)

EJECUCION BAJO PEDIDO

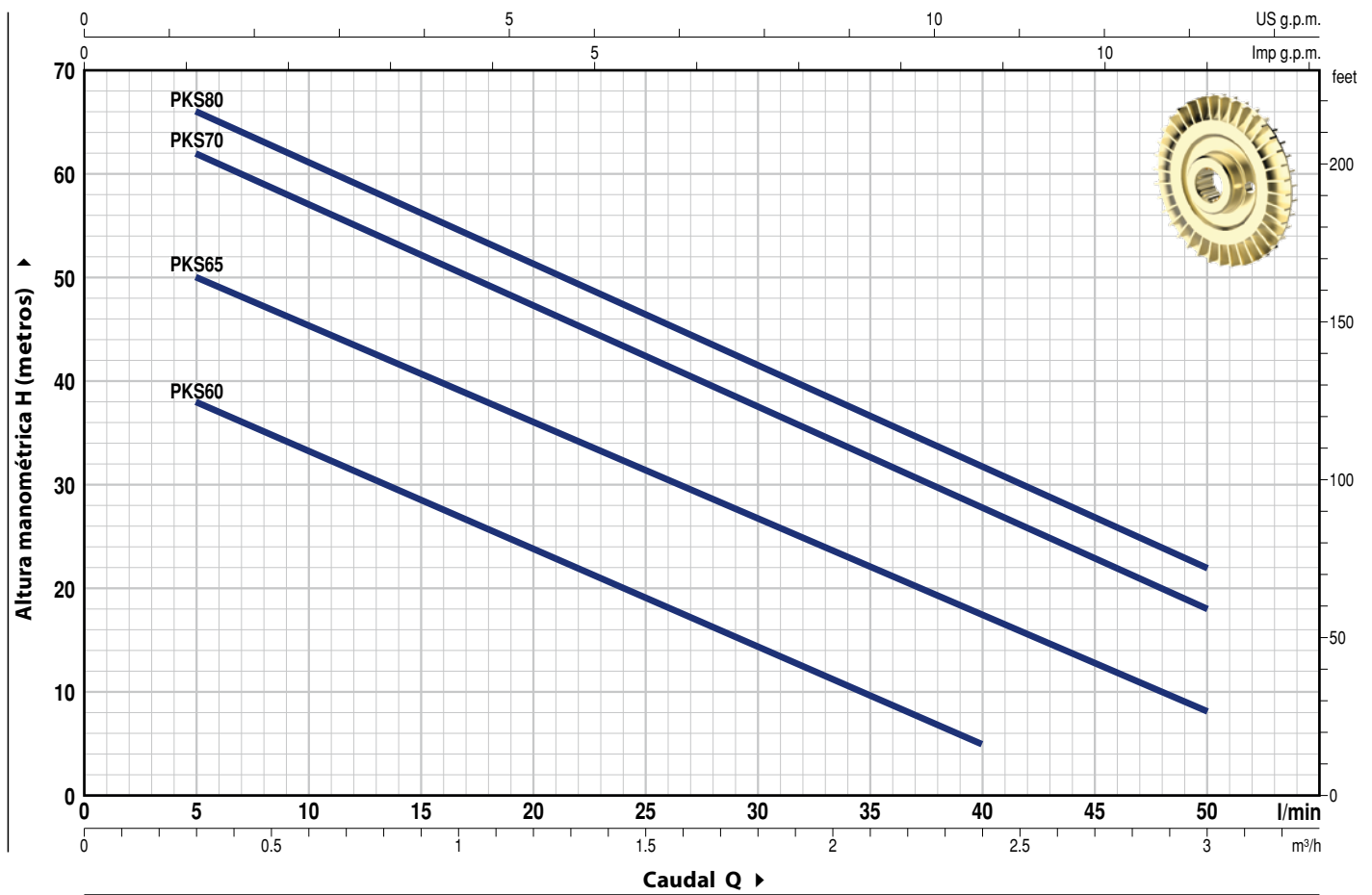
- Sello mecánico especial
- Otros voltajes o frecuencia 60 Hz
- Protección IP X5 para PKS 70, PKS 80

GARANTIA

2 años según nuestras condiciones generales de venta

CURVAS Y DATOS DE PRESTACIONES

50 Hz n= 2900 min⁻¹ HS= 0 m



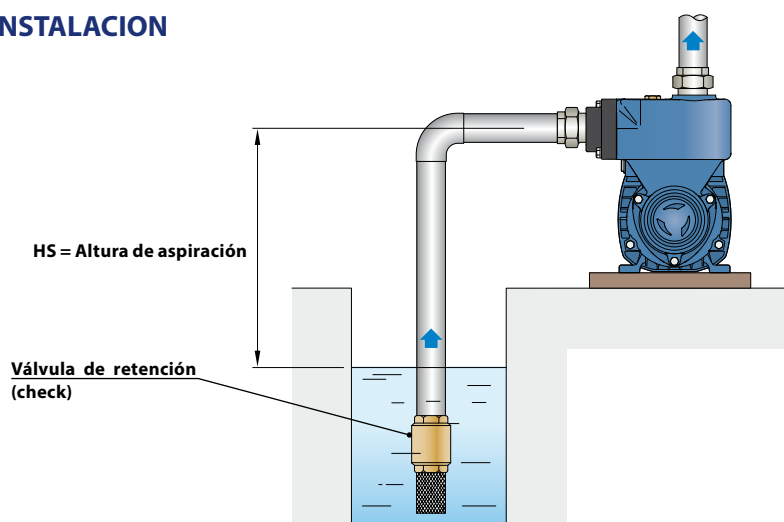
MODELO		POTENCIA (P ₂)			Q	Flow Rate												
Monofásica	Trifásica	kW	HP	▲		m ³ /h	0	0.3	0.6	0.9	1.2	1.5	1.8	2.1	2.4	2.7	3.0	
					l/min	0	5	10	15	20	25	30	35	40	45	50		
PKSm 60	PKS 60	0.37	0.50	IE2	H metros	40	38	33.5	29	24	19.5	15	10	5				
PKSm 65	PKS 65	0.55	0.75			55	50	45.5	40.5	36	31	27	22	17	12.5	8		
PKSm 70	PKS 70	0.60	0.85	IE3		65	62	57	52	47	42	37	32	27	22	18		
PKSm 80	PKS 80	0.75	1			70	66	61	56	51	46	41	36.5	31	27	22		

Q = Caudal H = Altura manométrica total HS = Altura de aspiración

Tolerancia de las curvas de prestación según EN ISO 9906 Grado 3B.

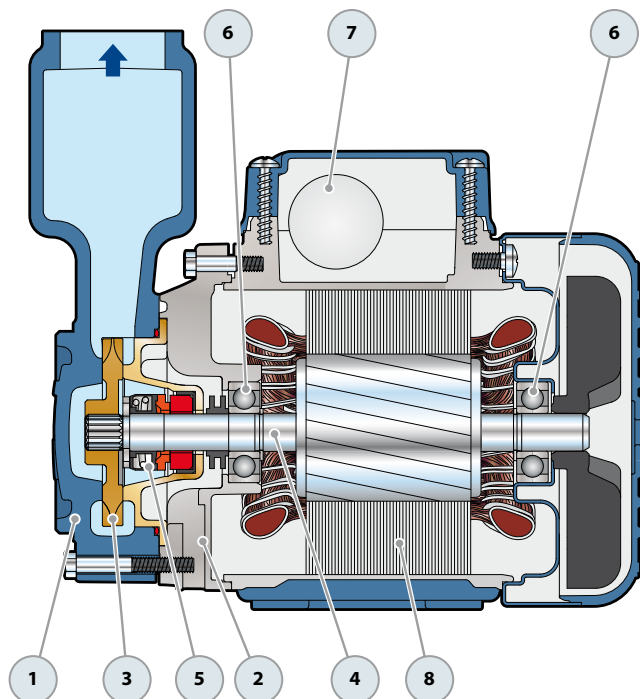
▲ Clase de rendimiento del motor trifásico (IEC 60034-30-1)

EJEMPLO DE INSTALACION

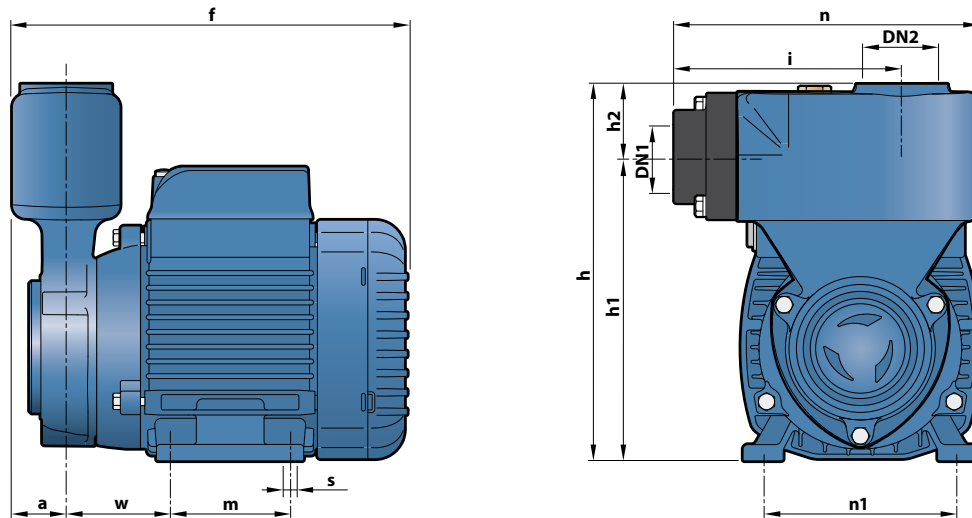


POS. COMPONENTE CARACTERISTICAS CONSTRUCTIVAS

1 CUERPO BOMBA	Hierro fundido con bocas roscadas ISO 228/1 y válvula de retención tipo "clapet" montada en la boca de aspiración				
2 SOPORTE	Aluminio con tapa en latón y laminilla de ajuste frontal antibloqueo (patentado)				
3 RODETE	Latón, del tipo aletas periféricas radiales				
4 EJE MOTOR	Acero inoxidable AISI 431 (EN 10088-3 - 1.4104 para PKS 60, PKS 65)				
5 SELLO MECANICO	Sello	Eje	Materiales		
	Modelo	Diámetro	Anillo fijo	Anillo móvil	Elastómero
	AR-12	Ø 12 mm	Cerámica	Grafito	NBR
6 RODAMIENTOS	Electrobomba	Modelo			
	PKS 60-65	6201 ZZ / 6201 ZZ			
	PKS 70-80	6203 ZZ / 6203 ZZ			
7 CONDENSADOR	Electrobomba	Capacidad			
	Monofásica	(230 V o 240 V)	(110 V)		
	PKSm 60	10 µF - 450 VL	25 µF - 250 VL		
	PKSm 65	14 µF - 450 VL	25 µF - 250 VL		
	PKSm 70	16 µF - 450 VL	60 µF - 300 VL		
	PKSm 80	20 µF - 450 VL	60 µF - 300 VL		
8 MOTOR ELECTRICO	<p>PKSm: monofásica 230 V - 50 Hz con protección térmica incorporada en el bobinado.</p> <p>PKS: trifásica 230/400 V - 50 Hz.</p> <p>➔ Las electrobombas trifásicas están equipadas con motores de alto rendimiento en clase IE2 hasta P₂=0.55 kW y en clase IE3 desde P₂=0.60 kW (IEC 60034-30-1)</p> <p>- Aislamiento: clase F</p> <p>- Protección: IP X4</p>				



DIMENSIONES Y PESOS



MODELO		BOCAS		DIMENSIONES mm											kg	
Monofásica	Trifásica	DN1	DN2	a	f	h	h1	h2	i	m	n	n1	w	s	1~	3~
PKSm 60	PKS 60	1"	1"	28	196	183	149	34	110	55	148	93-100	53	7	5.6	5.6
PKSm 65	PKS 65				227	190	156			80		100			7.6	6.9
PKSm 70	PKS 70				263	198	164			90	160	112	62		10.5	10.5
PKSm 80	PKS 80				263	198	164			90	160	112	62		10.5	10.5

CONSUMO EN AMPERIOS

MODELO	TENSION		
	230 V	240 V	110 V
PKSm 60	2.6 A	2.5 A	5.2 A
PKSm 65	3.7 A	3.5 A	7.4 A
PKSm 70	5.2 A	4.8 A	10.4 A
PKSm 80	5.2 A	4.8 A	10.4 A

MODELO	TENSION			
	230 V	400 V	240 V	415 V
PKS 60	2.0 A	1.15 A	1.9 A	1.1 A
PKS 65	3.0 A	1.7 A	2.8 A	1.6 A
PKS 70	3.8 A	2.2 A	3.6 A	2.1 A
PKS 80	3.8 A	2.2 A	3.8 A	2.2 A

PALETIZADO

MODELO		PARA GRUPAJE	PARA CONTAINER
Monofásica	Trifásica	n° bombas	n° bombas
PKSm 60	PKS 60	224	288
PKSm 65	PKS 65	168	216
PKSm 70	PKS 70	96	144
PKSm 80	PKS 80	96	144