

Electrobombas sumergidas multietapas



 Agua limpia
(Contenido de arena
máximo 150 g/m³)

 Uso doméstico

 Uso civil

 Uso agrícola

CAMPO DE PRESTACIONES

- Caudal hasta **150 l/min** (9.0 m³/h)
- Altura manométrica hasta **92 m**

LÍMITES DE USO

- Temperatura máxima del fluido hasta **+40 °C**
- Contenido de arena máximo **150 g/m³**
- Profundidad de uso hasta **20 m** bajo el nivel del agua (con cable de alimentación de longitud adecuada)
- Funcionamiento continuo **S1**

EJECUCIÓN Y NORMAS DE SEGURIDAD

- Cable de alimentación de longitud **10 m**
- Interruptor con flotador externo para versiones monofásicas

EN 60335-1
IEC 60335-1
CEI 61-150

EN 60034-1
IEC 60034-1
CEI 2-3



CERTIFICACIONES

Empresa con sistema de gestión certificado DNV
ISO 9001: CALIDAD

USOS E INSTALACIONES

Por su elevado rendimiento y fiabilidad, se aconsejan para bombear agua limpia en el sector doméstico, civil, agrícola, para la distribución del agua acoplada a equipos autoclaves, para riegos de huertas y jardines, para aumentar la presión, etc.

PATENTES - MARCAS - MODELOS

- Patente n° EP14755156.8
- Patente n° EP2313658

EJECUCIÓN BAJO PEDIDO

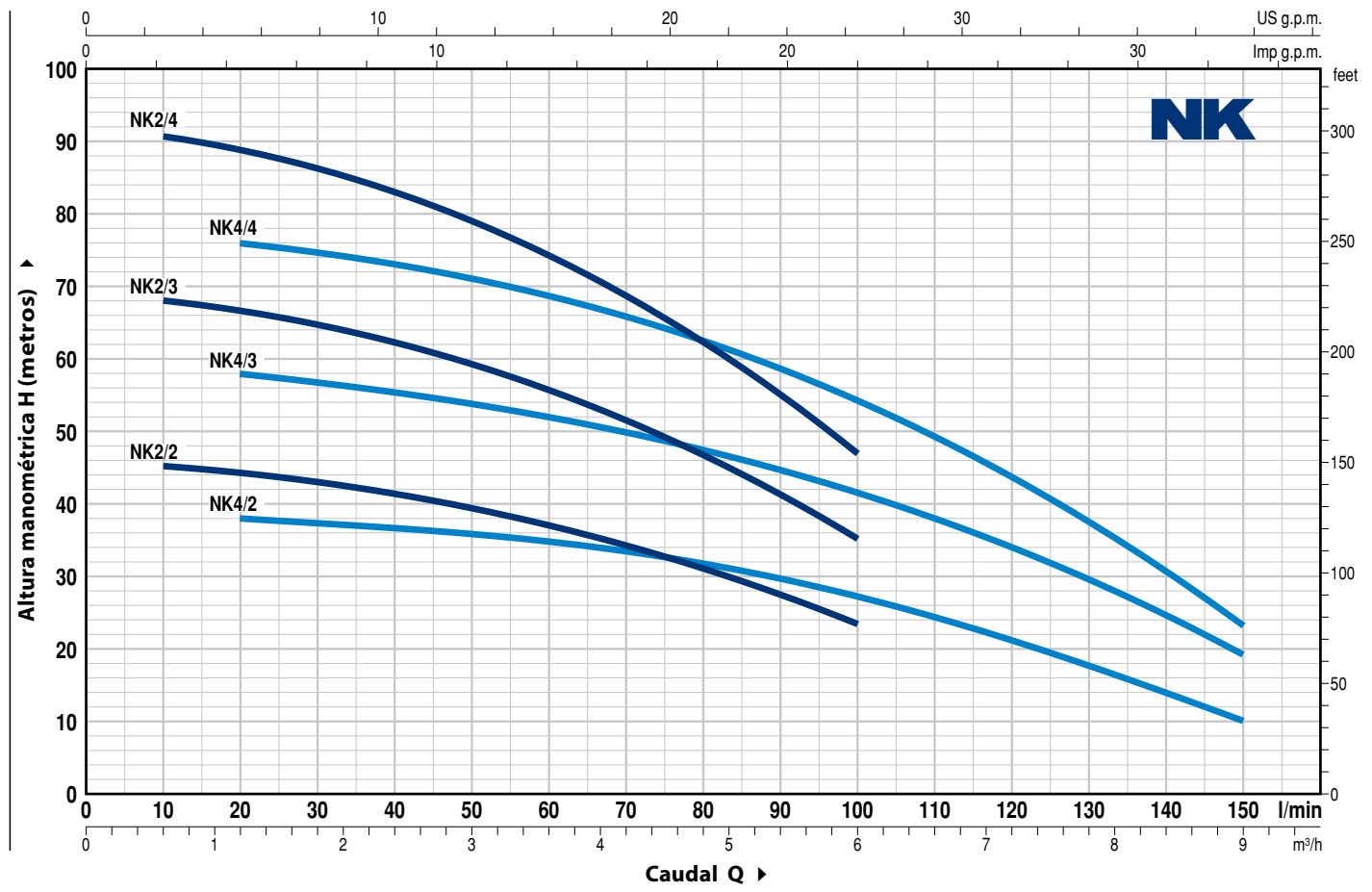
- Disponible la versión monofásicas sin interruptor y flotador externo
- Electrobomba equipada con cable de alimentación de diferente longitud
- Otros voltajes

GARANTIA

2 años según nuestras condiciones generales de venta

CURVAS Y DATOS DE PRESTACIONES

60 Hz n= 3450 min⁻¹



MODELO		POTENCIA (P ₂)		Q m ³ /h l/min	0	0.6	1.2	2.4	3.6	4.8	6.0	7.2	9.0
Monofásica	Trifásica	kW	HP		0	10	20	40	60	80	100	120	150
NKm 2/2 GE	NK 2/2	0.75	1	H metros	46	45.5	44.5	41.5	37	31	23.5		
NKm 2/3 GE	NK 2/3	1.1	1.5		69	68	66.5	62.5	55.5	47	35		
NKm 2/4 GE	NK 2/4	1.5	2		92	91	89	83	74	62.5	47		
NKm 4/2 GE	NK 4/2	0.75	1		40	-	38	36.5	35	32	27	21	10
NKm 4/3 GE	NK 4/3	1.1	1.5		60	-	58	55.5	52	47.5	41.5	34	19
NKm 4/4 GE	NK 4/4	1.5	2		78	-	76	73	68.5	62.5	54	43.5	23

Q = Caudal H = Altura manométrica total

Tolerancia de las curvas de prestación según EN ISO9906 Grado 3B.

➡ Bajo pedido electrobombas monofásicas sin interruptor con flotador externo

POS. COMPONENTE

CARACTERÍSTICAS CONSTRUCTIVAS

1	CAMISA EXTERNA	Acero inoxidable AISI 304 con boca de impulsión roscada ISO 228/1
2	REJILLA DE ASPIRACION	Acero inoxidable AISI 304 completo de antivibrantes
3	CAMISA MOTOR	Acero inoxidable AISI 304
4	RODETES Y DIFUSORES	Noryl
5	DIAFRAGMAS	Acero inoxidable AISI 304
6	EJE MOTOR	Acero inoxidable AISI 431

7 DOBLE SELLO MECANICO CON CAMARA DE ACEITE INTERPUESTA

Sello	Eje	Posición	Materiales		
			Anillo fijo	Anillo móvil	Elastómero
Modelo	Diámetro				
STA-17	Ø 17 mm	Lado motor	Cerámica	Grafito	NBR
ST1-16	Ø 16 mm	Lado bomba	Carburo de silicio	Grafito	NBR

8 RODAMIENTOS 6303 2RS - C3 / 6203 ZZ - C3E

9 CONDENSADOR

Electrobomba	Capacidad
Monofásica	(220 V)
NKm 2/2 GE	16 µF - 500 VL
NKm 4/2 GE	
NKm 2/3 GE	25 µF - 450 VL
NKm 4/3 GE	
NKm 2/4 GE	35 µF - 450 VL
NKm 4/4 GE	

10 MOTOR ELÉCTRICO

- NKm:** monofásica 220 V - 60 Hz
con protección térmica incorporada en el bobinado.
- NK:** trifásica 380 V - 60 Hz
- Aislamiento: clase F
 - Protección: IP X8

11 CABLE DE ALIMENTACIÓN

- Del tipo DRINCABLE® aprobado para uso en agua potable por la entidad "WRAS" según BS 6920, aprobación n. 7513

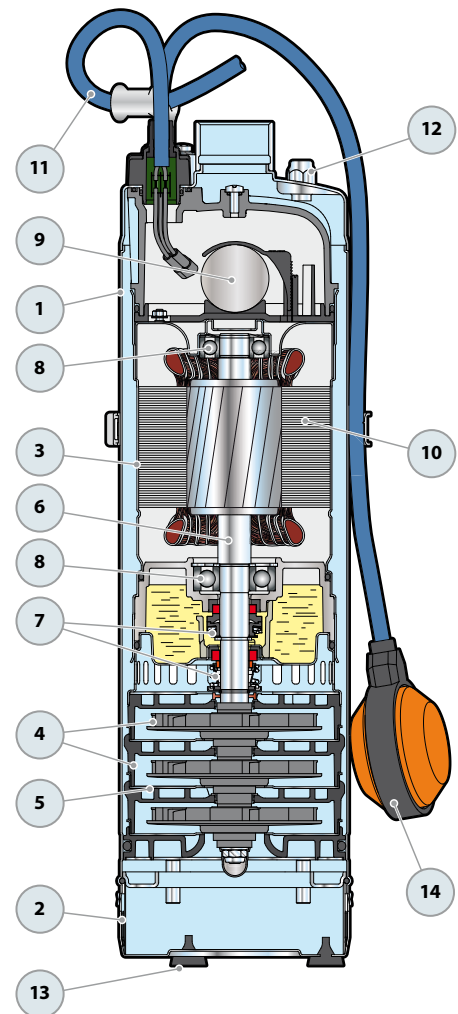
Longitud estandar 10 metros

12 VÁLVULA DE PURGADO AUTOMÁTICA

13 ANTIVIBRANTES

14 INTERRUPTOR CON FLOTADOR EXTERNO

(sólo para versiones monofásicas)



DIMENSIONES Y PESOS

MODELO		BOCA DN	N° ETAPAS	DIMENSIONES mm		kg	
Monofásica	Trifásica			Ø	h	1~	3~
NKm 2/2 GE	NK 2/2	1¼"	2	135	459	15.2	15.0
NKm 2/3 GE	NK 2/3		3		516	18.0	17.2
NKm 2/4 GE	NK 2/4		4		563	20.2	19.2
NKm 4/2 GE	NK 4/2		2		459	15.2	15.0
NKm 4/3 GE	NK 4/3		3		516	18.0	17.2
NKm 4/4 GE	NK 4/4		4		563	20.2	19.2



CONSUMO EN AMPERIOS

MODELO	TENSIÓN
Monofásica	220 V
NKm 2/2 GE	5.8 A
NKm 2/3 GE	8.2 A
NKm 2/4 GE	10.0 A
NKm 4/2 GE	5.8 A
NKm 4/3 GE	7.7 A
NKm 4/4 GE	10.2 A

MODELO	TENSIÓN	
Trifásica	220 V	380 V
NK 2/2	3.8 A	2.2 A
NK 2/3	5.3 A	3.1 A
NK 2/4	6.0 A	3.5 A
NK 4/2	3.8 A	2.3 A
NK 4/3	5.3 A	3.1 A
NK 4/4	6.0 A	3.5 A

PALETIZADO

MODELO		PARA GRUPAJE	PARA CONTAINER
Monofásica	Trifásica	n° bombas	n° bombas
NKm 2/2 GE	NK 2/2	30	54
NKm 2/3 GE	NK 2/3	30	54
NKm 2/4 GE	NK 2/4	25	45
NKm 4/2 GE	NK 4/2	30	54
NKm 4/3 GE	NK 4/3	30	54
NKm 4/4 GE	NK 4/4	25	45