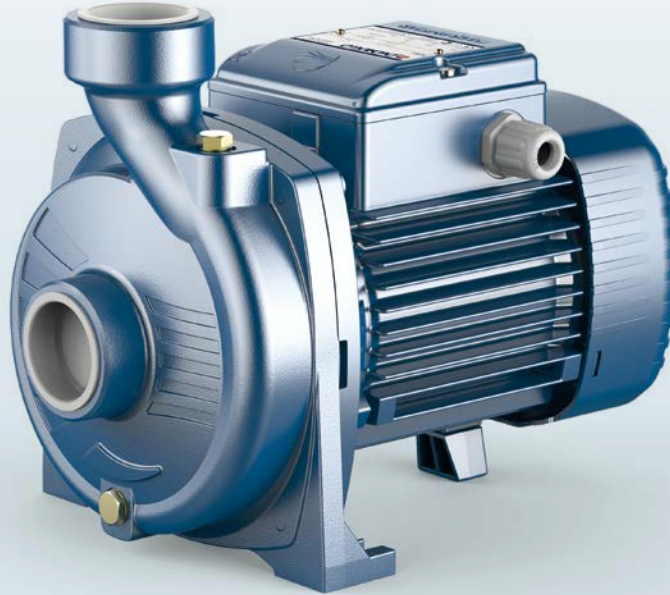


Electrobombas centrífugas con rodete abierto

-  Agua limpia
-  Uso doméstico
-  Uso agrícola
-  Uso industrial



CAMPO DE PRESTACIONES

- Caudal hasta **350 l/min** (21 m³/h)
- Altura manométrica hasta **20 m**

LÍMITES DE USO

- Altura de aspiración manométrica hasta **7 m**
- Temperatura del líquido de **-10 °C** hasta **+90 °C**
- Temperatura ambiente de **-10 °C** hasta **+40 °C**
- Presión máxima en el cuerpo de la bomba **6 bar**
- Pasaje de cuerpos sólidos en suspensión hasta **Ø 10 mm**
- Funcionamiento continuo **S1**

EJECUCIÓN Y NORMAS DE SEGURIDAD

EN 60335-1
IEC 60335-1
CEI 61-150

EN 60034-1
IEC 60034-1
CEI 2-3



CERTIFICACIONES

Empresa con sistema de gestión certificado DNV
ISO 9001: CALIDAD

USOS E INSTALACIONES

Son recomendadas para bombear agua limpia, sin partículas abrasivas y líquidos químicamente no agresivos con los materiales que constituyen la bomba.

La característica de construcción del rodete abierto permite el bombear **líquidos relativamente cargados de impurezas** sin el riesgo del bloqueo del rodete. Por tales características, las bombas de la serie **NGA** encuentran su aplicación en la industria, en el traslado de aguas de canales, lagos, tanques, cisternas, etc. La instalación se debe realizar en lugares cerrados, bien aireados y protegidos de la intemperie.

PATENTES - MARCAS - MODELOS

- Modelo comunitario registrado nº 002098434

EJECUCIÓN BAJO PEDIDO

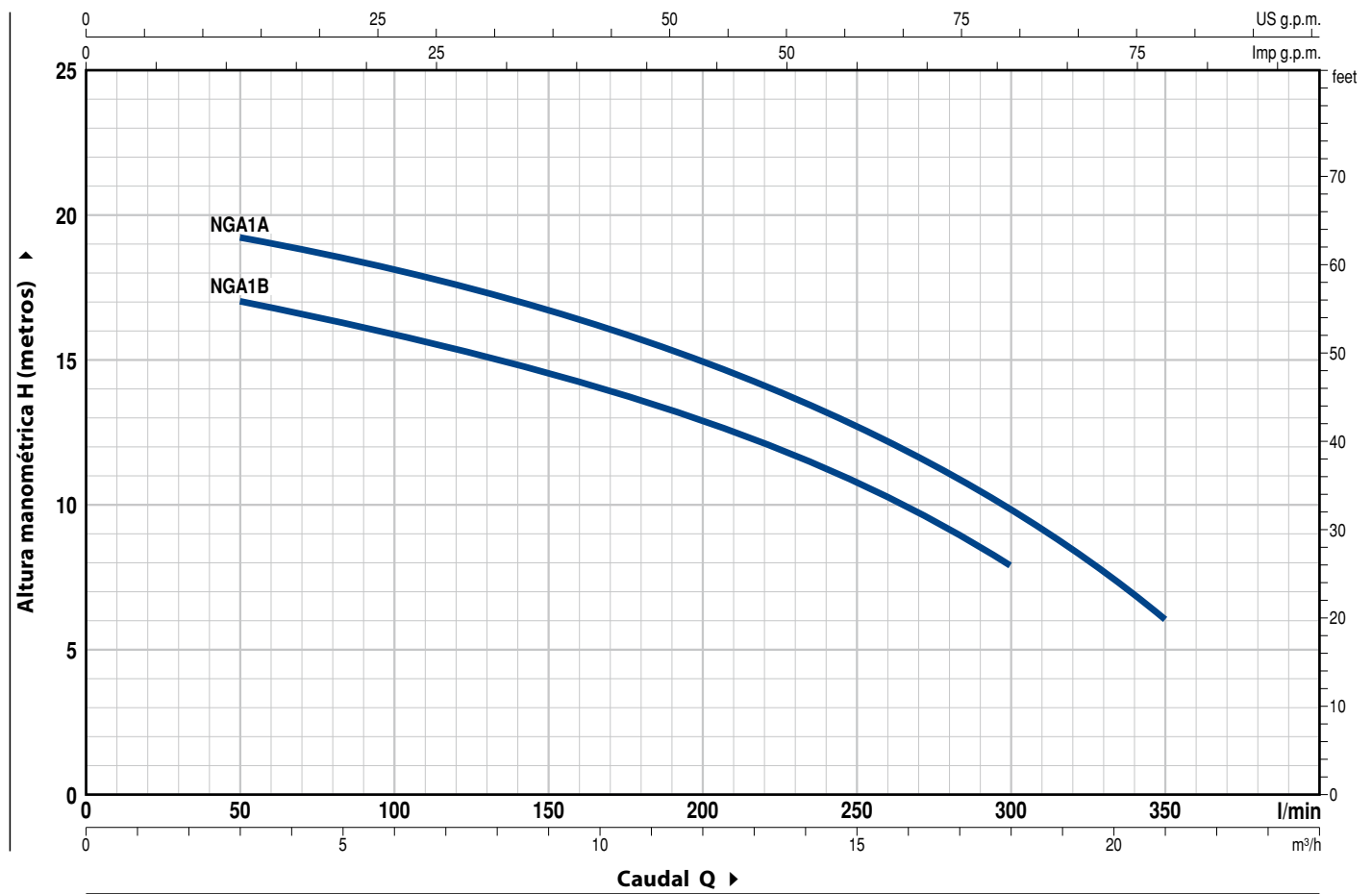
- Sello mecánico especial
- Otros voltajes

GARANTIA

2 años según nuestras condiciones generales de venta

CURVAS Y DATOS DE PRESTACIONES

60 Hz n= 3450 min⁻¹ HS= 0 m



MODELO		POTENCIA (P ₂)			Q	0	3	6	9	12	15	18	21
Monofásica	Trifásica	kW	HP	▲		0	50	100	150	200	250	300	350
NGAm 1B	NGA 1B	0.55	0.75	IE3	H metros	18	17	16	14.5	13	10.5	8	
NGAm 1A	NGA 1A	0.75	1			20	19.5	18	16.5	15	12.5	10	6

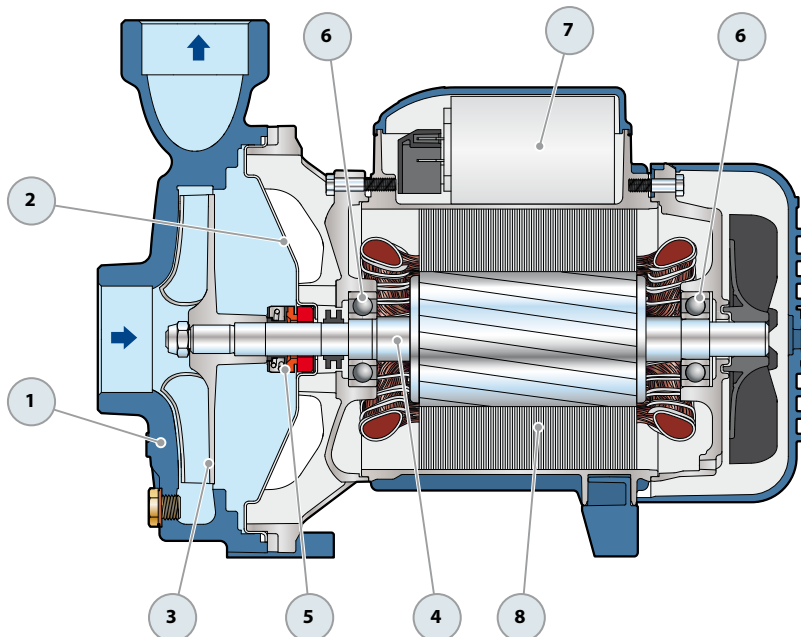
Q = Caudal H = Altura manométrica total HS = Altura de aspiración

Tolerancia de las curvas de prestación según EN ISO 9906 Grado 3B.

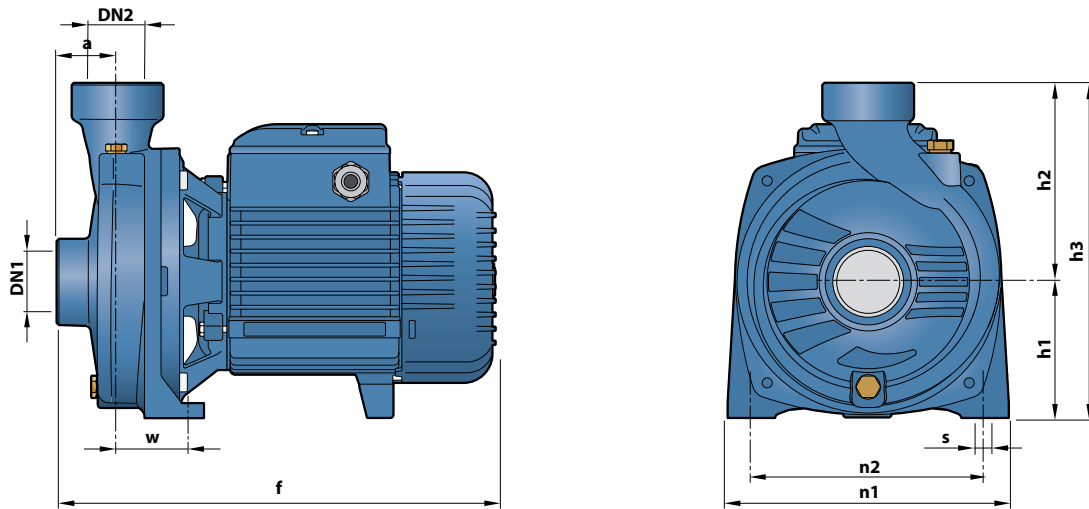
▲ Clase de rendimiento del motor trifásico (IEC 60034-30-1)

POS. COMPONENTE CARACTERÍSTICAS CONSTRUCTIVAS

1	CUERPO BOMBA	Hierro fundido con bocas roscadas ISO 228/1				
2	TAPA	Acero inoxidable AISI 304				
3	RODETE	Rodete abierto en acero inoxidable AISI 316				
4	EJE MOTOR	Acero inoxidable AISI 431				
5	SELLO MECANICO	Sello	Eje	Materiales		
		<i>Modelo</i>	<i>Diámetro</i>	<i>Anillo fijo</i>	<i>Anillo móvil</i>	<i>Elastómero</i>
		AR-14	Ø 14 mm	Cerámica	Grafito	NBR
6	RODAMIENTOS	6203 ZZ / 6203 ZZ				
7	CONDENSADOR	Electrobomba	Capacidad			
		<i>Monofásica</i>	<i>(220 V)</i>	<i>(110 V ó 127 V)</i>		
		NGAm 1B	16 µF - 450 VL	60 µF - 300 VL		
		NGAm 1A	20 µF - 450 VL	60 µF - 300 VL		
8	MOTOR ELÉCTRICO	<p>NGAm: monofásica 220 V - 60 Hz con protección térmica incorporada en el bobinado.</p> <p>NGA: trifásica 220/380 V - 60 Hz o 220/440 V - 60 Hz.</p> <p>⇒ Las electrobombas trifásicas están equipadas con motores de alto rendimiento en clase IE3 (IEC 60034-30-1)</p> <ul style="list-style-type: none"> - Aislamiento: clase F - Protección: IP X4 				



DIMENSIONES Y PESOS



MODELO		BOCAS		DIMENSIONES mm									kg	
Monofásica	Trifásica	DN1	DN2	a	f	h1	h2	h3	n1	n2	w	s	1~	3~
NGAm 1B	NGA 1B	1½"	1½"	41	297	92	135	227	190	160	50	10	12.4	12.4
NGAm 1A	NGA 1A												12.5	12.4

CONSUMO EN AMPERIOS

MODELO	TENSIÓN		
	220 V	110 V	127 V
Monofásica			
NGAm 1B	5.6 A	11.2 A	9.7 A
NGAm 1A	6.5 A	13.0 A	11.3 A

MODELO	TENSIÓN			
	220 V	380 V	220 V	440 V
Trifásica				
NGA 1B	4.0 A	2.3 A	4.0 A	2.3 A
NGA 1A	4.8 A	2.8 A	4.8 A	2.4 A