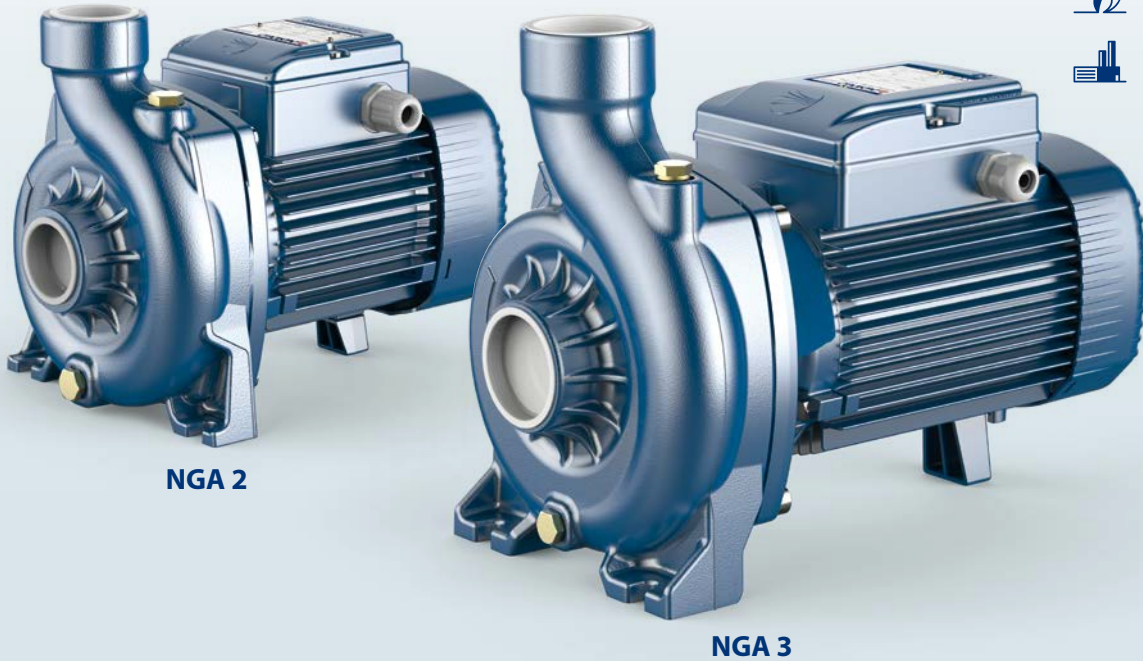


Electrobombas centrífugas con rodete abierto

-  Agua limpia
-  Utilizo doméstico
-  Utilizo civil
-  Utilizo agrícola
-  Utilizo industrial



NGA 2

NGA 3

CAMPO DE PRESTACIONES

- Caudal hasta **900 l/min** (54 m³/h)
- Altura manométrica hasta **20.5 m**

LÍMITES DE UTILIZO

- Altura de aspiración manométrica hasta **7 m**
- Temperatura del líquido de **-10 °C** hasta **+90 °C**
- Temperatura ambiente de **-10 °C** hasta **+40 °C**
- Presión máxima en el cuerpo de la bomba:
 - **6 bar** para NGA1 e NGA2
 - **10 bar** para NGA3
- Pasaje de cuerpos sólidos en suspensión hasta:
 - **Ø 12 mm** para NGA1 e NGA2
 - **Ø 20 mm** para NGA3
- Funcionamiento continuo **S1**

EJECUCION Y NORMAS DE SEGURIDAD

EN 60335-1
IEC 60335-1
CEI 61-150

EN 60034-1
IEC 60034-1
CEI 2-3



REGLAMENTO (UE) N. 547/2012

CERTIFICACIONES

Empresa con sistema de gestión certificado DNV ISO 9001: CALIDAD



UTILIZOS E INSTALACIONES

Son recomendadas para bombear agua limpia, sin partículas abrasivas y líquidos químicamente no agresivos con los materiales que constituyen la bomba.

La característica de construcción del rodete abierto permite el bombeo de **líquidos relativamente cargados de impurezas**.

Los **NGA** son especialmente adecuados para el bombeo de líquidos que no están completamente limpios, garantizando el paso útil de piezas sólidas de hasta 20 mm, y por tanto aplicaciones como lavado y circulación de líquidos de enfriamiento, cisternas, etc.

La instalación se debe realizar en lugares cerrados, bien aireados y protegidos de la intemperie

EJECUCION BAJO PEDIDO

- Sello mecánico especial
- Cuerpo bomba con bocas roscadas NPT ANSI B 1.20.1
- Bajo pedido hasta **110 °C**
- Protección **IP X5** para **NGA 3**
- Otros voltajes o frecuencia 60 Hz
- Suministro de bridas ISO 228/1 en acero inoxidable AISI 316 para bocas de aspiración e impulsión

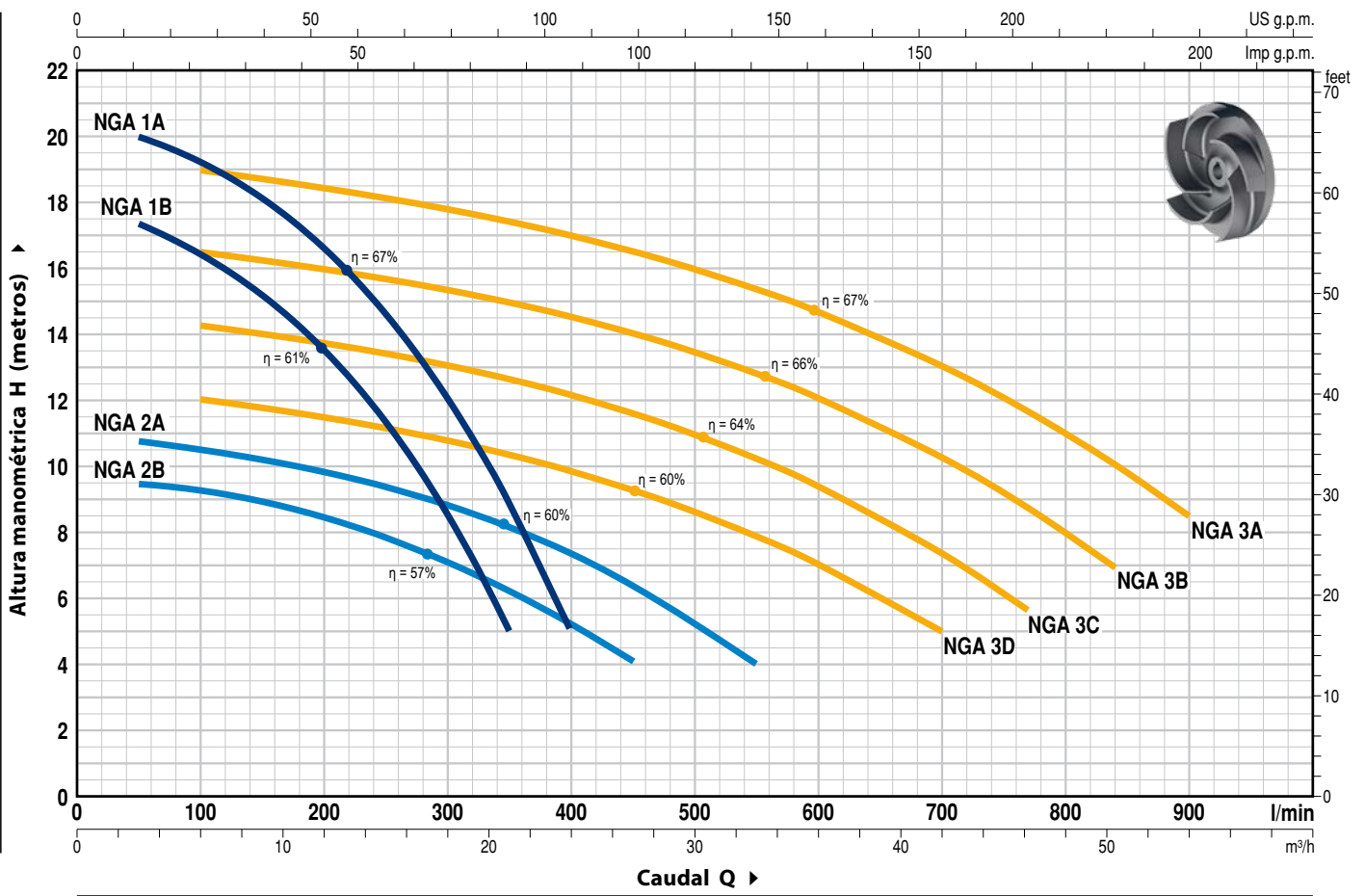


GARANTIA

2 años según nuestras condiciones generales de venta

CURVAS Y DATOS DE PRESTACIONES

50 Hz n= 2900 min⁻¹ HS= 0 m



MODELO		POTENCIA (P ₂)			Q	Q											
Monofásica	Trifásica	kW	HP	▲		m ³ /h	0	3	6	9	12	15	18	21	24		
NGAm 1B	NGA 1B	0.55	0.75	IE3	H metros	0	50	100	150	200	250	300	350	400			
NGAm 1A	NGA 1A	0.75	1			18	17.4	16.4	15.2	13.5	11.3	8.7	5				
						20.5	20	19.3	18.1	16.6	14.7	12.1	9	5			

MODELO		POTENCIA (P ₂)			Q	Q													
Monofásica	Trifásica	kW	HP	▲		m ³ /h	0	3	6	12	18	24	27	33	42	46.2	50.4	54	
NGAm 2B	NGA 2B	0.55	0.75	IE3	H metros	0	50	100	200	300	400	450	550	700	770	840	900		
NGAm 2A	NGA 2A	0.75	1			9.5	9.4	9.3	8.4	7	5.2	4							
NGAm 3D	NGA 3D	1.1	1.5			11	10.8	10.5	9.8	8.8	7.4	6.4	4						
NGAm 3C	NGA 3C	1.5	2			12.5	-	12	11.5	10.8	9.8	9.3	7.8	5					
NGAm 3B	NGA 3B	1.8	2.5			14.8	-	14.4	13.8	13.1	12.2	11.7	10.3	7.4	5.7				
NGAm 3A	NGA 3A	2.2	3			17	-	16.5	16	15.3	14.5	14	12.8	10.3	8.8	7			
						19.5	-	19	18.4	17.8	17	16.5	15.4	13	11.5	10	8.5		

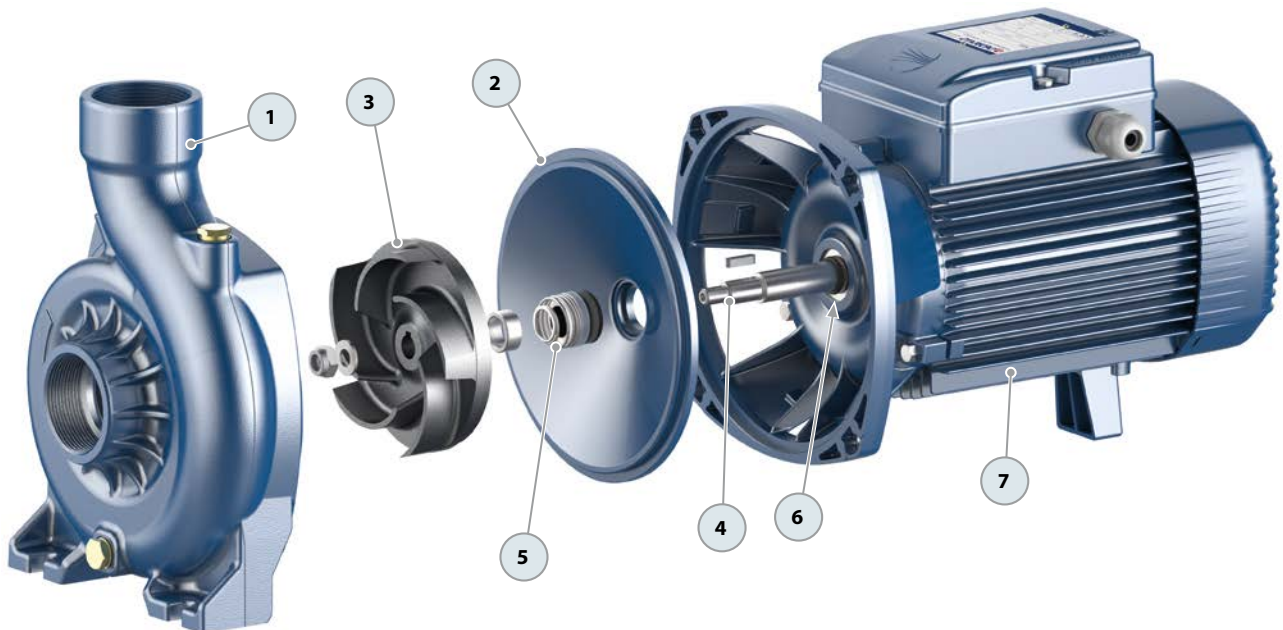
Q = Portata H = Prevalenza manometrica totale HS = Altezza di aspirazione

Tolleranza delle curve di prestazione secondo EN ISO 9906 Grado 3B.

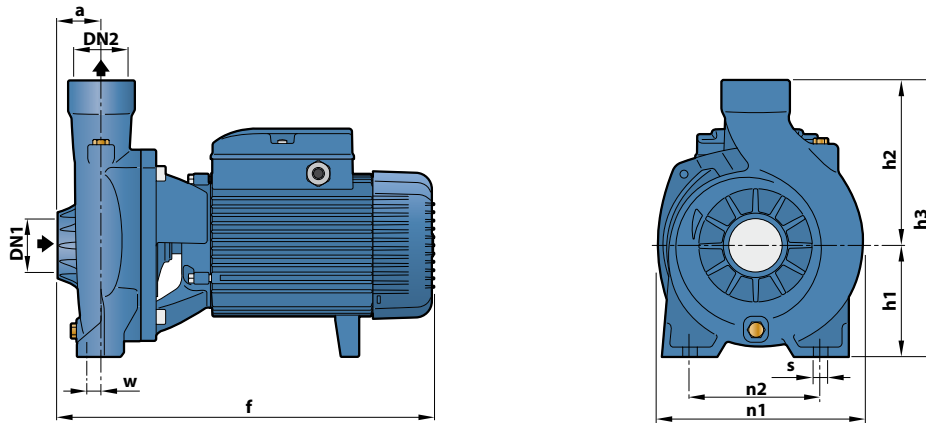
▲ Classe di rendimento del motore trifase (IEC 60034-30-1)

POS. COMPONENTE CARACTERISTICAS CONSTRUCTIVAS

1	CUERPO BOMBA	Hierro fundido JL 250 con tratamiento de cataforesis, con bocas roscadas ISO 228/1						
2	TAPA	Hierro fundido JL 200 para NGA3 Acero inoxidable AISI 304 para NGA1 e NGA2						
3	RODETE	Rodete abierto en hierro fundido JL 250 con tratamiento de cataforesis						
4	EJE MOTOR	Acero inoxidable AISI 431						
5	SELLO MECANICO	<i>Electrobomba</i>	<i>Sello</i>	<i>Eje</i>	<i>Materiales</i>			
		<i>Modelo</i>	<i>Modelo</i>	<i>Diámetro</i>	<i>Anillo fijo</i>	<i>Anillo móvil</i>	<i>Elastómero</i>	<i>Resorte</i>
		NGA1	AR-14	Ø 14 mm	Cerámica	Grafito	NBR	AISI 304
		NGA2						
		NGA3	FN-18	Ø 18 mm	Grafito	Cerámica	NBR	AISI 316
6	RODAMIENTOS	<i>Electrobomba</i>	<i>Modelo</i>					
		NGA1	6203 ZZ / 6203 ZZ					
		NGA2	6203 ZZ / 6203 ZZ					
		NGA3	6204 ZZ / 6204 ZZ					
7	MOTOR ELECTRICO	<p>NGAm: monofásica 230 V - 50 Hz con protección térmica incorporada en el bobinado.</p> <p>NGA: trifásica 230/400 V - 50 Hz.</p> <p>➔ Las electrobombas trifásicas están equipadas con motores de alto rendimiento en clase IE3 (IEC 60034-30-1)</p> <p>– Aislamiento: clase F</p> <p>– Protección: IP X4</p>						



DIMENSIONES Y PESOS

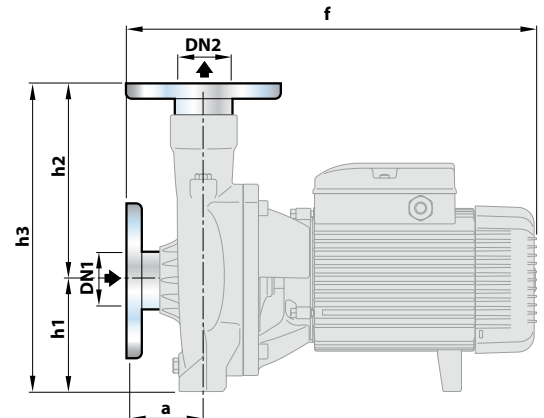


CON BOCAS ROSCADAS

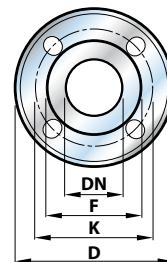
MODELO		BOCAS		DIMENSIONES mm								kg		
Monofásica	Trifásica	DN1	DN2	a	f	h1	h2	h3	n1	n2	w	s	1~	3~
NGAm 1B	NGA 1B	1½"	1½"	40	299	92	135	227	190	160	6	11	12.5	12.5
NGAm 1A	NGA 1A			12.7									12.7	
NGAm 2B	NGA 2B HF			12.9									12.9	
NGAm 2A	NGA 2A			13.1									13.1	
NGAm 3D	NGA 3D	2"	2"	48	387	120	178	298	217	140	18	11.5	21.4	22.2
NGAm 3C	NGA 3C			23.1									23.1	
NGAm 3B	NGA 3B			25.7									25.7	
NGAm 3A	NGA 3A			25.7									25.7	

CON BOCAS BRIDADAS

MODELO		BOCAS		DIMENSIONES mm				
Monofásica	Trifásica	DN1	DN2	a	f	h1	h2	h3
NGAm 1B	NGA 1B	40	40	60	334	92	156	248
NGAm 1A	NGA 1A			52				
NGAm 2B	NGA 2B			70				
NGAm 2A	NGA 2A			408				
NGAm 3D	NGA 3D	50	50	70	408	120	200	320
NGAm 3C	NGA 3C			428				
NGAm 3B	NGA 3B							
NGAm 3A	NGA 3A							



BRIDAS	D	K	F	ORIFICIOS	
DN	mm	mm	mm	Nº	Ø (mm)
40	150	110	78	4	18
50	165	125	99	4	18



CONSUMO EN AMPERIOS Y CONDENSADORES

MODELO	TENSION		CAPACIDAD (230 V o 240 V)
	230 V	240 V	
Monofásica			
NGAm 1B	5.5 A	5.3 A	20 µF - 450 VL
NGAm 1A	6.0 A	5.8 A	20 µF - 450 VL
NGAm 2B	5.0 A	4.8 A	20 µF - 450 VL
NGAm 2A	5.7 A	5.5 A	20 µF - 450 VL
NGAm 3D	7.5 A	7.2 A	31.5 µF - 450 VL
NGAm 3C	9.5 A	9.1 A	45 µF - 450 VL
NGAm 3B	10.5 A	10.1 A	50 µF - 450 VL
NGAm 3A	12.5 A	12.0 A	50 µF - 450 VL

MODELO	TENSION					
	230 V	400 V	690 V	240 V	415 V	720 V
Trifásica						
NGA 1B	3.8 A	2.2 A	1.3 A	3.6 A	2.1 A	1.2 A
NGA 1A	4.2 A	2.4 A	1.4 A	4.0 A	2.3 A	1.3 A
NGA 2B	3.5 A	2.0 A	1.2 A	3.3 A	1.9 A	1.1 A
NGA 2A	4.0 A	2.3 A	1.3 A	3.8 A	2.2 A	1.3 A
NGA 3D	5.0 A	2.9 A	1.7 A	4.8 A	2.8 A	1.6 A
NGA 3C	6.1 A	3.5 A	2.0 A	5.8 A	3.4 A	1.9 A
NGA 3B	7.8 A	4.5 A	2.6 A	7.5 A	4.3 A	2.5 A
NGA 3A	8.3 A	4.8 A	2.8 A	8.0 A	4.6 A	2.7 A