

## Electropompes auto-amorçantes "JET"

 Eaux claires

 Usage domestique

 Usage résidentiel

 Usage industriel



### PLAGE DES PERFORMANCES

- Débit jusqu'à **160 l/min** (9.6 m<sup>3</sup>/h)
- Hauteur manométrique totale jusqu'à **97 m**

### LIMITES D'UTILISATION

- Hauteur manométrique d'aspiration jusqu'à **9 m** (HS)
- Température du liquide de **-10 °C** à **+40 °C**
- Température ambiante jusqu'à **+40 °C**
- Pression maxi dans le corps de pompe **10 bar**
- Service continu **S1**

### EXÉCUTION ET NORMES DE SÉCURITÉ

EN 60335-1  
IEC 60335-1  
CEI 61-150

EN 60034-1  
IEC 60034-1  
CEI 2-3



### CERTIFICATIONS

Société avec système de gestion certifié DNV  
ISO 9001: QUALITE



### UTILISATIONS ET INSTALLATIONS

Elles sont conseillées pour pomper de l'eau propre et des liquides chimiquement neutres vis-à-vis des matériaux de la pompe.

Les pompes auto-amorçantes **JSW** sont conçues pour aspirer de l'eau même en présence d'air mélangé au liquide pompé. Grâce à leur fiabilité et à leur simplicité d'utilisation, elles sont indiquées pour l'usage domestique, civil et industriel et en particulier pour la distribution de l'eau, associées à des réservoirs surpresseurs, pour l'irrigation de potagers et de jardins, etc.

Elles doivent être installées dans des lieux fermés ou à l'abri des intempéries.

### BREVETS - MARQUES - MODÈLES

- Modèle déposé n° 013073135 JSW<sup>®</sup>
- Modèle communautaire enregistré n° 002218610

### EXÉCUTIONS SUR DEMANDE

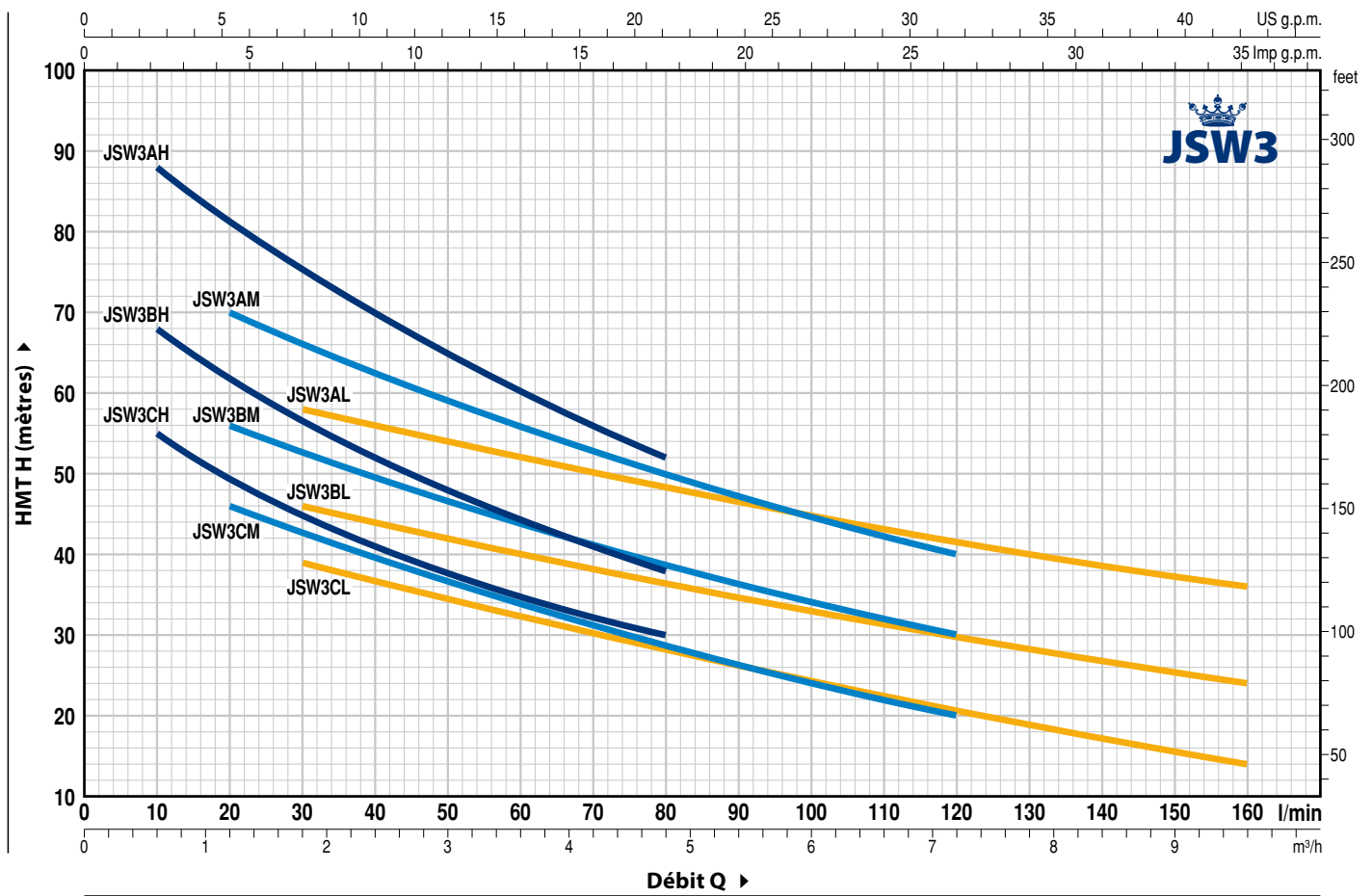
- Autres tensions ou fréquence à 60 Hz
- Protection IPX5

### GARANTIE

2 ans selon nos conditions générales de vente

## COURBES ET CARACTÉRISTIQUES DE PERFORMANCE

50 Hz n= 2900 min<sup>-1</sup> HS= 0 m



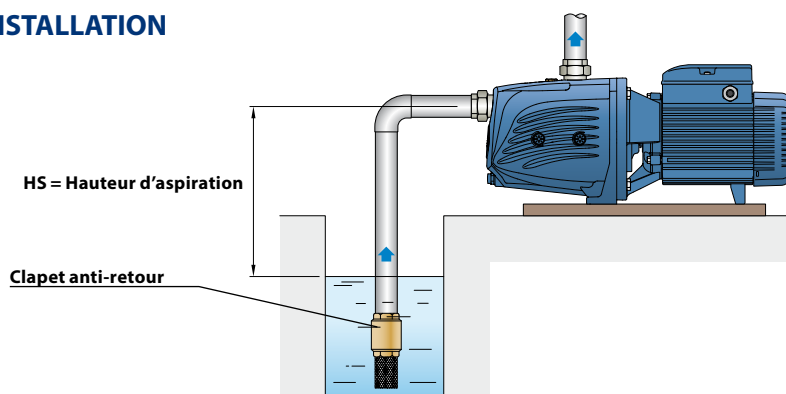
TYPE		PUISSANCE (P <sub>2</sub> )		▲	Q	H															
Monophasé	Triphasé	kW	HP			m <sup>3</sup> /h	0	0.6	1.2	1.8	2.4	3.0	3.6	4.2	4.8	6.0	7.2	8.4	9.6		
					l/min	0	10	20	30	40	50	60	70	80	100	120	140	160			
JSWm 3CH	JSW 3CH	1.1	1.5	IE3	H mètres	62	55	49	45	41	38	35	32	30							
JSWm 3BH	JSW 3BH	1.5	2			73	68	62	56.5	52	48	44	41	38							
JSWm 3AH	JSW 3AH	2.2	3			97	88	81	75	70	65	60.5	56	52							
JSWm 3CM	JSW 3CM	1.1	1.5			54	-	46	43	39.5	36.5	34	31	28.5	24	20					
JSWm 3BM	JSW 3BM	1.5	2			63	-	56	53	49.5	47.5	44	41	39	34	30					
JSWm 3AM	JSW 3AM	2.2	3			78	-	70	66	62	59	56	53	50	45	40					
JSWm 3CL	JSW 3CL	1.1	1.5			44	-	-	39	37	34	32	30	28	24	21	17	14			
JSWm 3BL	JSW 3BL	1.5	2			51	-	-	46	44	42	40	38	36	33	30	27	24			
JSWm 3AL	JSW 3AL	2.2	3			64	-	-	58	56	54	52	50	48	45	41.5	38.5	36			

Q = Débit H = Hauteur manométrique totale HS = Hauteur d'aspiration

Tolérance des courbes de prestation selon EN ISO 9906 Degré 3B.

▲ Classe de rendement du moteur triphasé (IEC 60034-30-1)

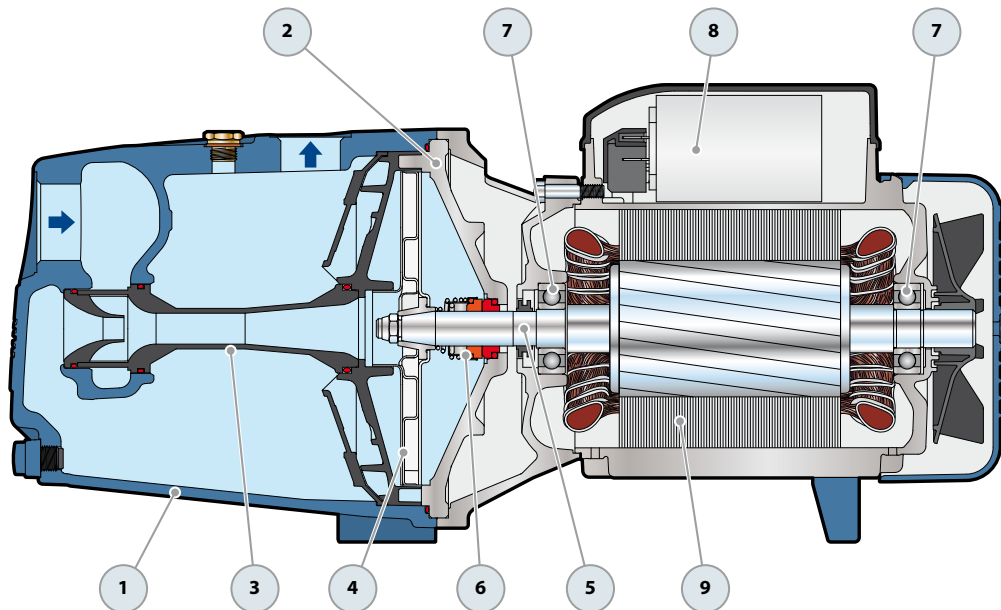
## EXEMPLE D'INSTALLATION



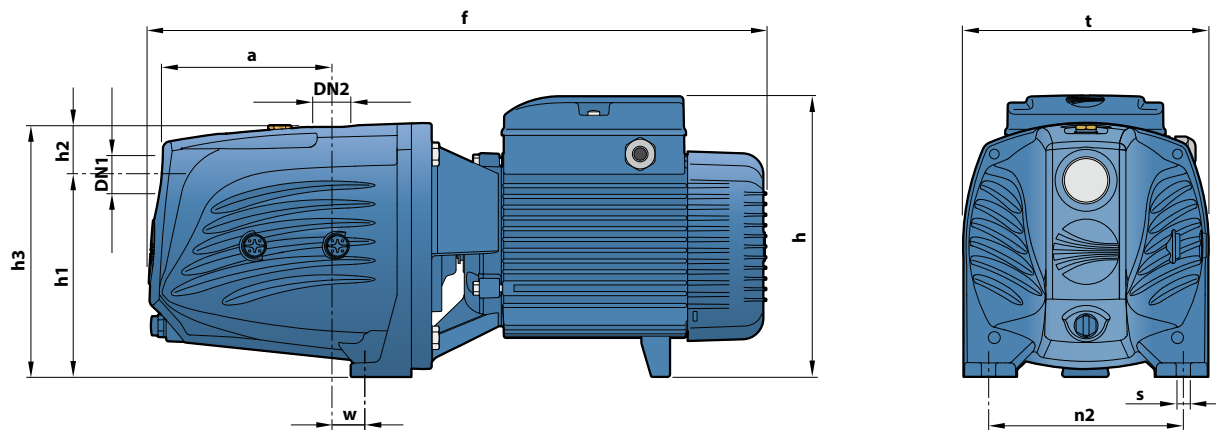
## REP. COMPOSANT

## CARACTÉRISTIQUES DE CONSTRUCTION

1	<b>CORPS DE POMPE</b>	Fonte avec traitement cataphorèse, avec orifices taraudés ISO 228/1					
2	<b>COUVERCLE</b>	Fonte					
3	<b>GROUPE ÉJECTEUR</b>	Noryl FE1520PW					
4	<b>ROUE</b>	Acier inox AISI 304					
5	<b>ARBRE MOTEUR</b>	Acier inox EN 10088-3 - 1.4104					
6	<b>GARNITURE MÉCANIQUE</b>	<b>Garniture</b>	<b>Arbre</b>	<b>Matériaux</b>			
		Type	Diamètre	Bague fixe	Bague mobile	Élastomère	
		FN-18	Ø 18 mm	Graphite	Céramique	NBR	
7	<b>ROULEMENTS</b>	<b>6204 ZZ / 6204 ZZ</b>					
8	<b>CONDENSATEUR</b>	<b>Électropompe</b>	<b>Capacité</b>				
		Monophasée	(230 V o 240 V)	(110 V)			
		JSWm 3C	31.5 µF - 450 VL	60 µF - 250 VL			
		JSWm 3B	45 µF - 450 VL	80 µF - 250 VL			
		JSWm 3A	50 µF - 450 VL	-			
9	<b>MOTEUR ÉLECTRIQUE</b>	<b>JSWm:</b> monophasé 230 V - 50 Hz avec protection thermique intégrée au bobinage. <b>JSW:</b> triphasé 230/400 V - 50 Hz. <b>↳ Les électropompes triphasées sont équipées de moteurs à haut rendement en classe IE3 (IEC 60034-30-1)</b> – Isolation: classe F – Protection: IP X4					



## DIMENSIONS ET POIDS



TYPE		ORIFICES		DIMENSIONS mm										kg	
Monophasé	Triphasé	DN1	DN2	a	f	h	h1	h2	h3	t	n2	w	s	1~	3~
JSWm 3CH	JSW 3CH	1¼"	1"	141.5	522	241	165	44	209	206	164	30	11	25.3	23.3
JSWm 3BH	JSW 3BH				26.5									25.5	
JSWm 3AH	JSW 3AH				29.6									29.6	
JSWm 3CM	JSW 3CM				25.3									23.3	
JSWm 3BM	JSW 3BM				26.5									25.5	
JSWm 3AM	JSW 3AM				29.6									29.6	
JSWm 3CL	JSW 3CL				25.3									23.3	
JSWm 3BL	JSW 3BL				26.5									25.5	
JSWm 3AL	JSW 3AL				29.6									29.6	

## INTENSITES

MODEL	VOLTAGE		
<b>Single-phase</b>	230 V	240 V	110 V
JSWm 3CH	8.1 A	7.8 A	16.2 A
JSWm 3BH	9.5 A	9.2 A	19.0 A
JSWm 3AH	12.7 A	12.4 A	25.4 A
JSWm 3CM	8.1 A	7.8 A	16.2 A
JSWm 3BM	9.7 A	9.4 A	19.4 A
JSWm 3AM	13.0 A	12.5 A	26.0 A
JSWm 3CL	8.1 A	7.8 A	16.2 A
JSWm 3BL	10.1 A	9.8 A	20.2 A
JSWm 3AL	13.6 A	13.1 A	27.2 A

TYPE	VOLTAGE					
<b>Triphasé</b>	230 V	400 V	690 V	240 V	415 V	720 V
JSW 3CH	5.2 A	3.0 A	1.7 A	5.0 A	2.9 A	1.7 A
JSW 3BH	6.0 A	3.5 A	2.0 A	5.8 A	3.4 A	1.9 A
JSW 3AH	8.8 A	5.1 A	2.9 A	8.5 A	4.9 A	2.8 A
JSW 3CM	5.2 A	3.0 A	1.7 A	5.0 A	2.9 A	1.7 A
JSW 3BM	6.0 A	3.5 A	2.0 A	5.8 A	3.4 A	1.9 A
JSW 3AM	9.0 A	5.2 A	3.0 A	8.6 A	5.0 A	2.9 A
JSW 3CL	5.2 A	3.0 A	1.7 A	5.0 A	2.9 A	1.7 A
JSW 3BL	6.4 A	3.7 A	2.1 A	6.1 A	3.6 A	2.0 A
JSW 3AL	9.3 A	5.4 A	3.1 A	9.0 A	5.2 A	3.0 A

## PALETTISATION

TYPE		GROUPAGE	CONTAINER
Monophasé	Triphasé	nb de pompes	nb de pompes
JSWm 3CH	JSW 3CH	35	49
JSWm 3BH	JSW 3BH	35	49
JSWm 3AH	JSW 3AH	35	49
JSWm 3CM	JSW 3CM	35	49
JSWm 3BM	JSW 3BM	35	49
JSWm 3AM	JSW 3AM	35	49
JSWm 3CL	JSW 3CL	35	49
JSWm 3BL	JSW 3BL	35	49
JSWm 3AL	JSW 3AL	35	49