

Electrobomba autocebante tipo "JET"

 Agua limpia

 Utilizo doméstico

 Utilizo civil



CAMPO DE PRESTACIONES

- Caudal hasta **85 l/min** (5.1 m³/h)
- Altura manométrica hasta **70 m**

LÍMITES DE UTILIZO

- Altura de aspiración manométrica hasta **9 m** (HS)
- Temperatura del líquido de **-10 °C** hasta **+40 °C**
- Temperatura ambiente hasta **+40 °C**
- Presión máxima en el cuerpo de la bomba **7 bar**
- Funcionamiento continuo **S1**

EJECUCION Y NORMAS DE SEGURIDAD

EN 60335-1
IEC 60335-1
CEI 61-150

EN 60034-1
IEC 60034-1
CEI 2-3



CERTIFICACIONES

Empresa con sistema de gestión certificado DNV
ISO 9001: CALIDAD




UTILIZOS E INSTALACIONES

Son recomendadas para bombear agua limpia, sin partículas abrasivas y líquidos químicamente no agresivos con los materiales que constituyen la bomba.

Las bombas autocebantes **JSW** han sido diseñadas para aspirar agua aún en presencia de gas mezclado con el líquido bombeado. Por su confiabilidad y simplicidad en el uso son aconsejadas para el uso doméstico, especialmente para la distribución de agua acopladas a pequeños o medianos tanques de presurización, para la irrigación de huertos o jardines, etc.

La instalación se debe realizar en lugares cerrados, bien aireados y protegidos de la intemperie.

PATENTES - MARCAS - MODELOS

-  JSW® Marca registrada n° 013073135
- Modelo comunitario registrado n° 002218610
- Patente europea n° 1 510 696

EJECUCION BAJO PEDIDO

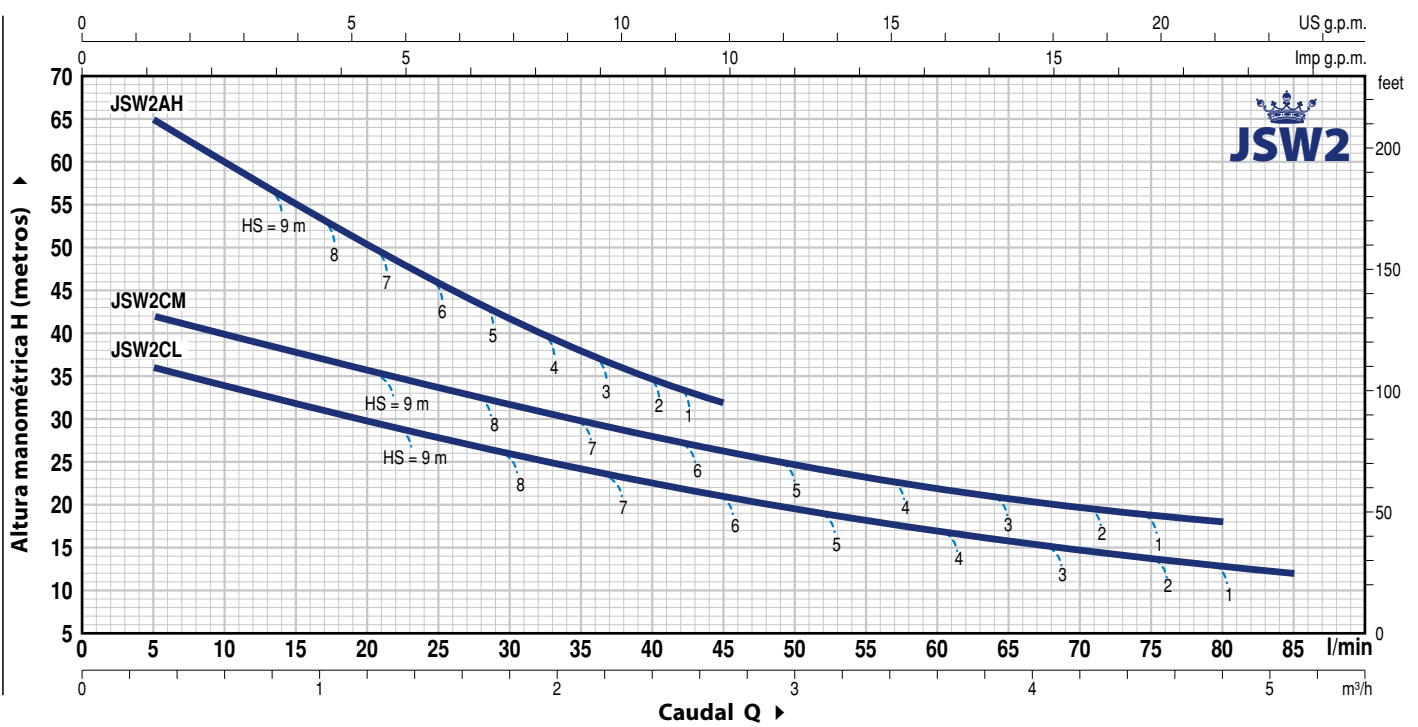
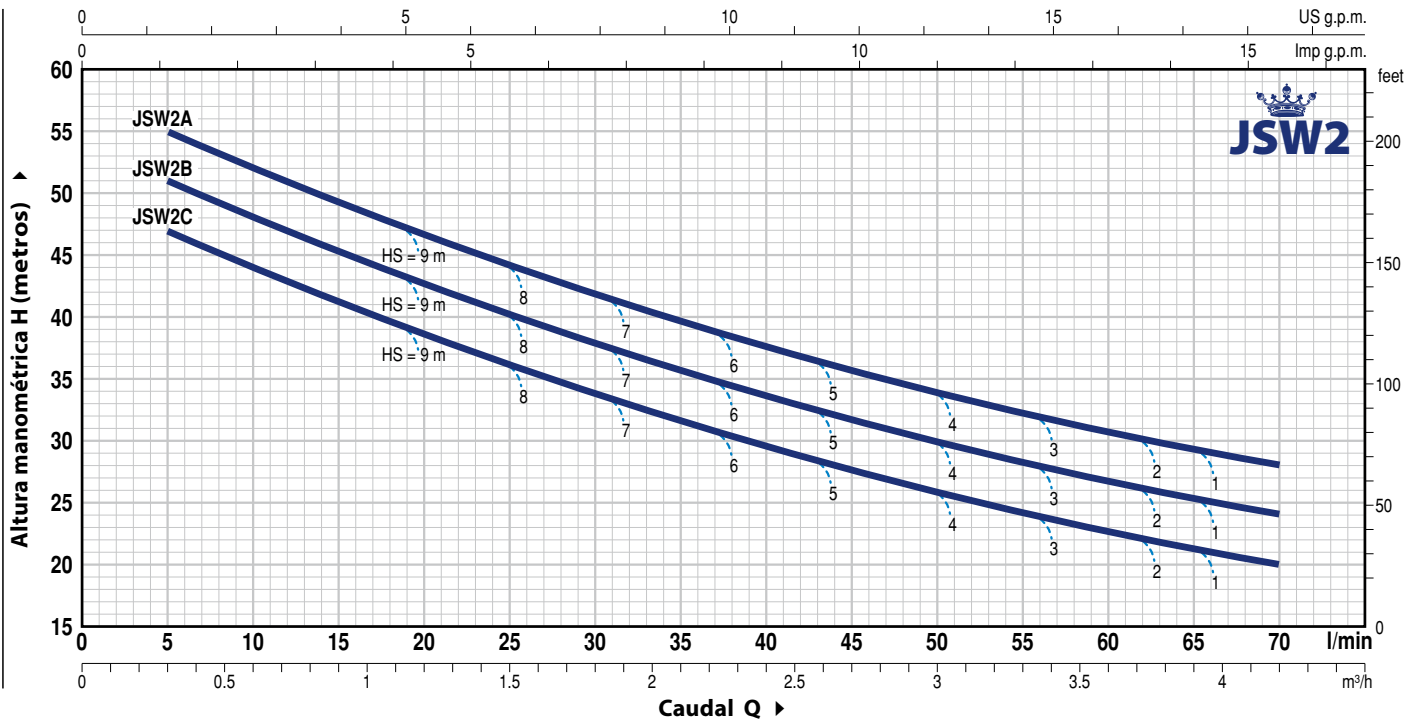
- Otros voltajes o frecuencia 60 Hz
- Electrobombas con rodete en tecnopolímero

GARANTIA

2 años según nuestras condiciones generales de venta

CURVAS Y DATOS DE PRESTACIONES

50 Hz n = 2900 min⁻¹ HS = 0 m



| MODELO | | POTENCIA (P ₂) | | ▲ | Q | H metros | | | | | | | | | | | | | |
|------------|-----------|----------------------------|------|-----|----------|----------|----|-----|------|------|------|------|------|------|------|-----|-----|-----|--|
| Monofásica | Trifásica | kW | HP | | | m³/h | 0 | 0.3 | 0.6 | 1.2 | 1.8 | 2.4 | 2.7 | 3.0 | 3.6 | 4.2 | 4.8 | 5.1 | |
| | | | | | l/min | 0 | 5 | 10 | 20 | 30 | 40 | 45 | 50 | 60 | 70 | 80 | 85 | | |
| JSWm 2C | JSW 2C | 0.75 | 1 | IE3 | H metros | 50 | 47 | 44 | 38.5 | 34 | 29.5 | 27.5 | 26 | 22.5 | 20 | | | | |
| JSWm 2B | JSW 2B | 0.90 | 1.25 | | | 54 | 51 | 48 | 42.5 | 38 | 33.5 | 31.5 | 30 | 26.5 | 24 | | | | |
| JSWm 2A | JSW 2A | 1.1 | 1.5 | | | 58 | 55 | 52 | 46.5 | 42 | 37.5 | 35.5 | 34 | 31 | 28 | | | | |
| JSWm 2CM | JSW 2CM | 0.75 | 1 | | | 44 | 42 | 40 | 35.5 | 31.5 | 28 | 26 | 24.5 | 22 | 19.5 | 18 | | | |
| JSWm 2CL | JSW 2CL | 0.75 | 1 | | | 38 | 36 | 34 | 30 | 26 | 22.5 | 21 | 19.5 | 17 | 14.5 | 13 | 12 | | |
| JSWm 2AH | JSW 2AH | 1.1 | 1.5 | | | 70 | 65 | 60 | 50.5 | 41.5 | 34.5 | 32 | | | | | | | |

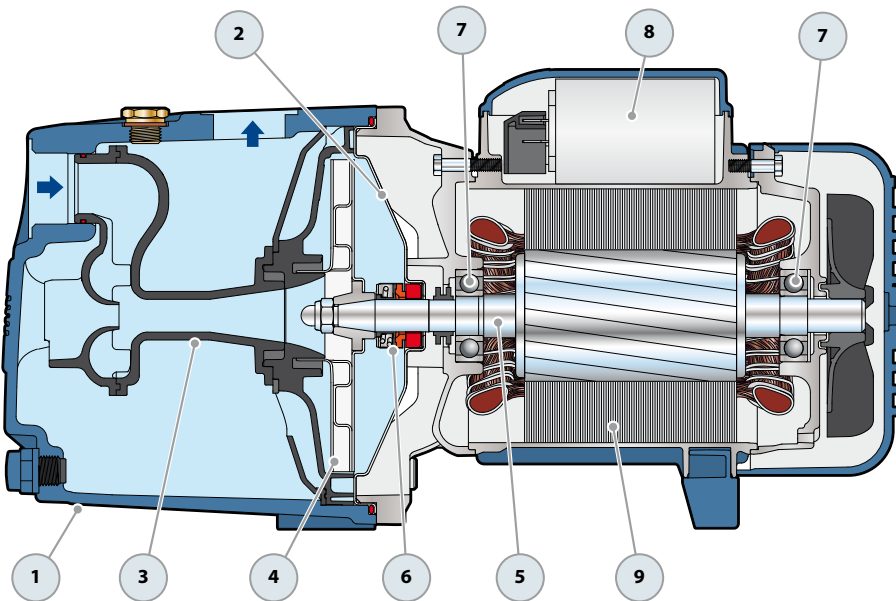
Q = Caudal H = Altura manométrica total HS = Altura de aspiración

Tolerancia de las curvas de prestación según EN ISO 9906 Grado 3B.

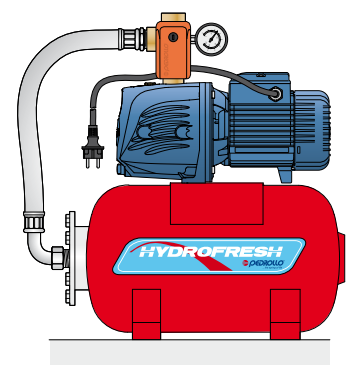
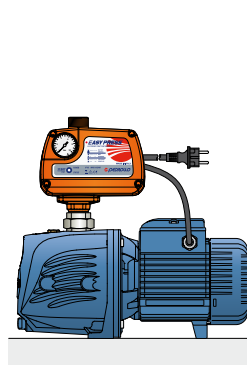
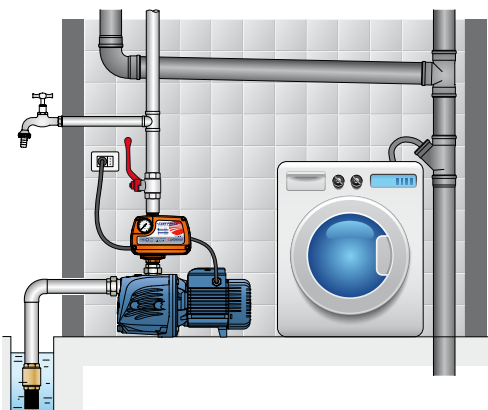
▲ Clase de rendimiento del motor trifásico (IEC 60034-30-1)

POS. COMPONENTE CARACTERISTICAS CONSTRUCTIVAS

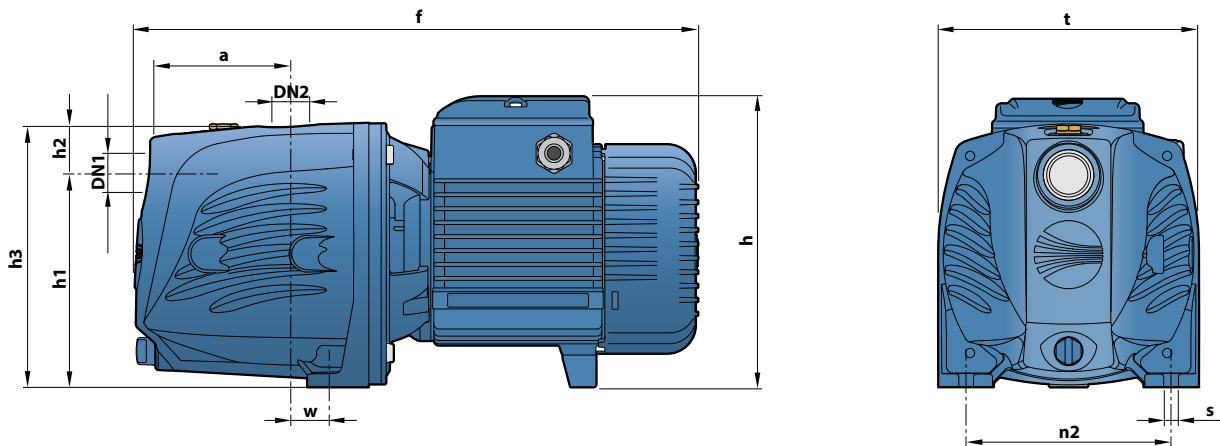
| | | | | | | |
|---|------------------------|--|------------------------|--------------------|---------------------|-------------------|
| 1 | CUERPO BOMBA | Hierro fundido, con bocas roscadas ISO 228/1 | | | | |
| 2 | TAPA | Acero inoxidable AISI 304 | | | | |
| 3 | GRUPO EYECTOR | Noryl FE1520PW | | | | |
| 4 | RODETE | Acero inoxidable AISI 304 | | | | |
| 5 | EJE MOTOR | Acero inoxidable AISI 431 | | | | |
| 6 | SELLO MECANICO | Sello | Eje | Anillo fijo | Materiales | Elastómero |
| | | <i>Modelo</i> | <i>Diámetro</i> | | <i>Anillo móvil</i> | |
| | | AR-14 | Ø 14 mm | Cerámica | Grafito | NBR |
| 7 | RODAMIENTOS | 6203 ZZ / 6203 ZZ | | | | |
| 8 | CONDENSADOR | Electrobomba | Capacidad | | | |
| | | <i>Monofásica</i> | <i>(230 V o 240 V)</i> | <i>(110 V)</i> | | |
| | | JSWm 2C-CL-CM | 20 µF - 450 VL | 60 µF - 300 VL | | |
| | | JSWm 2B | 25 µF - 450 VL | 60 µF - 300 VL | | |
| | | JSWm 2A-AH | 25 µF - 450 VL | 60 µF - 300 VL | | |
| 9 | MOTOR ELECTRICO | <p>JSWm: monofásica 230 V - 50 Hz con protección térmica incorporada en el bobinado. JSW: trifásica 230/400 V - 50 Hz.</p> <p>➔ Las electrobombas trifásicas están equipadas con motores de alto rendimiento en clase IE3 (IEC 60034-30-1)</p> <ul style="list-style-type: none"> - Aislamiento: clase F - Protección: IP X4 | | | | |



EJEMPLO DE INSTALACION



DIMENSIONES Y PESOS



| MODELO | | BOCAS | | DIMENSIONES mm | | | | | | | | | | kg | |
|------------|-----------|-------|-----|----------------|-----|-------|-----|----|-----|-----|-----|----|----|------|------|
| Monofásica | Trifásica | DN1 | DN2 | a | f | h | h1 | h2 | h3 | t | n2 | w | s | 1~ | 3~ |
| JSWm 2C | JSW 2C | 1" | 1" | 96 | 389 | 200 * | 147 | 33 | 180 | 180 | 142 | 22 | 10 | 13.1 | 12.9 |
| JSWm 2B | JSW 2B | | | | | | | | | | | | | 14.0 | 13.9 |
| JSWm 2A | JSW 2A | | | | | | | | | | | | | 14.7 | 14.4 |
| JSWm 2CM | JSW 2CM | | | | | | | | | | | | | 12.9 | 13.0 |
| JSWm 2CL | JSW 2CL | | | | | | | | | | | | | 13.0 | 13.0 |
| JSWm 2AH | JSW 2AH | | | | | | | | | | | | | 14.2 | 14.3 |

(*) h=220 mm para versión monofásica en 110 V

CONSUMO EN AMPERIOS

| MODELO | TENSION | | |
|----------|---------|-------|--------|
| | 230 V | 240 V | 110 V |
| JSWm 2C | 4.7 A | 4.5 A | 9.4 A |
| JSWm 2B | 5.8 A | 5.3 A | 11.6 A |
| JSWm 2A | 6.0 A | 5.5 A | 12.0 A |
| JSWm 2CM | 4.7 A | 4.5 A | 9.4 A |
| JSWm 2CL | 3.8 A | 3.6 A | 7.6 A |
| JSWm 2AH | 6.0 A | 5.8 A | 12.0 A |

| MODELO | TENSION | | | | | |
|---------|---------|-------|-------|-------|-------|-------|
| | 230 V | 400 V | 690 V | 240 V | 415 V | 720 V |
| JSW 2C | 3.5 A | 2.0 A | 1.2 A | 3.4 A | 1.9 A | 1.1 A |
| JSW 2B | 4.6 A | 2.7 A | 1.6 A | 4.5 A | 2.6 A | 1.5 A |
| JSW 2A | 5.1 A | 3.0 A | 1.7 A | 4.9 A | 2.8 A | 1.7 A |
| JSW 2CM | 3.5 A | 2.0 A | 1.2 A | 3.3 A | 1.9 A | 1.1 A |
| JSW 2CL | 3.2 A | 1.8 A | 1.0 A | 2.9 A | 1.7 A | 1.0 A |
| JSW 2AH | 5.1 A | 3.0 A | 1.7 A | 5.0 A | 2.9 A | 1.7 A |

PALETIZADO

| MODELO | | PARA GRUPAJE | PARA CONTAINER |
|------------|-----------|--------------|----------------|
| Monofásica | Trifásica | n° bombas | n° bombas |
| JSWm 2C | JSW 2C | 72 | 96 |
| JSWm 2B | JSW 2B | 72 | 96 |
| JSWm 2A | JSW 2A | 72 | 96 |
| JSWm 2CM | JSW 2CM | 72 | 96 |
| JSWm 2CL | JSW 2CL | 72 | 96 |
| JSWm 2AH | JSW 2AH | 72 | 96 |