

Electrobomba autocebante tipo "JET"

 Agua limpia

 Utilizo doméstico



CAMPO DE PRESTACIONES

- Caudal hasta **60 l/min** (3.6 m³/h)
- Altura manométrica hasta **48 m**

LÍMITES DE UTILIZO

- Altura de aspiración manométrica hasta **9 m** (HS)
- Temperatura del líquido de **-10 °C** hasta **+40 °C**
- Temperatura ambiente hasta **+40 °C**
- Presión máxima en el cuerpo de la bomba **6 bar**
- Funcionamiento continuo **S1**

EJECUCION Y NORMAS DE SEGURIDAD

EN 60335-1
IEC 60335-1
CEI 61-150

EN 60034-1
IEC 60034-1
CEI 2-3



CERTIFICACIONES

Empresa con sistema de gestión certificado DNV
ISO 9001: CALIDAD




UTILIZOS E INSTALACIONES

Son recomendadas para bombear agua limpia, sin partículas abrasivas y líquidos químicamente no agresivos con los materiales que constituyen la bomba.

Las bombas autocebantes **JSW** han sido diseñadas para aspirar agua aún en presencia de gas mezclado con el líquido bombeado. Por su confiabilidad y simplicidad en el uso son aconsejadas para el uso doméstico, especialmente para la distribución de agua acopladas a pequeños o medianos tanques de presurización, para la irrigación de huertos o jardines, etc.

La instalación se debe realizar en lugares cerrados, bien aireados y protegidos de la intemperie.

PATENTES - MARCAS - MODELOS

-  JSW® Marca registrada nº 013073135
- Modelo comunitario registrado nº 002218610
- Patente europea nº 1 510 696

EJECUCION BAJO PEDIDO

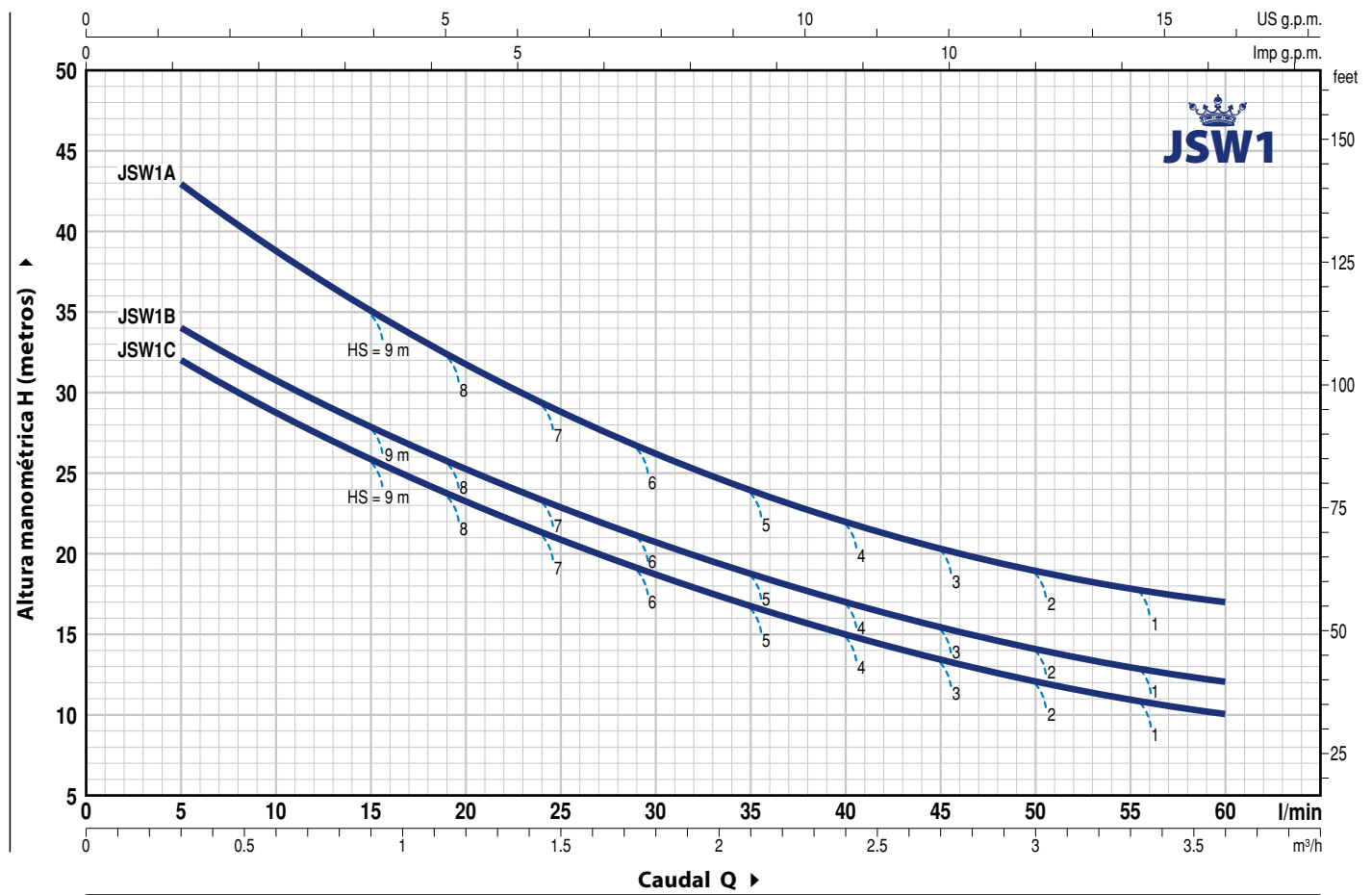
- Electrobombas con rodete en tecnopolímero
- Otros voltajes o frecuencia 60 Hz

GARANTIA

2 años según nuestras condiciones generales de venta

CURVAS Y DATOS DE PRESTACIONES

50 Hz n = 2900 min⁻¹ HS = 0 m



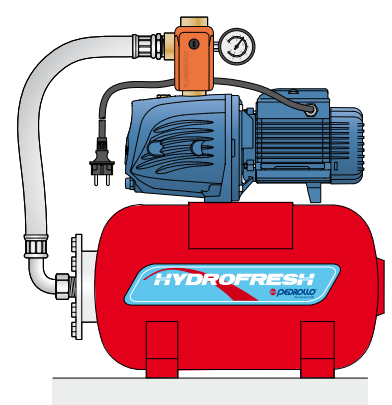
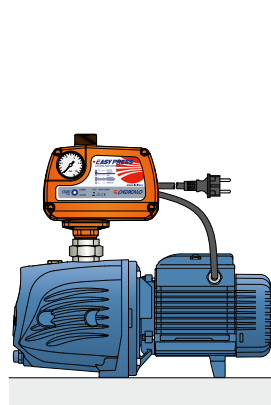
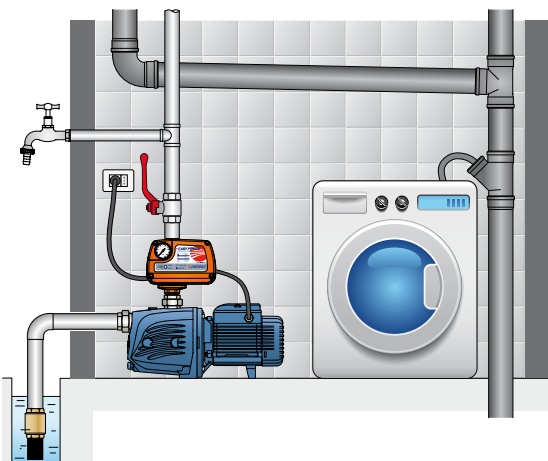
MODELO		POTENCIA (P ₂)			Q	Caudal									
Monofásica	Trifásica	kW	HP	▲		0	0.3	0.6	1.2	1.5	1.8	2.4	2.7	3.0	3.6
						0	5	10	20	25	30	40	45	50	60
JSWm 1C	JSW 1C	0.37	0.50	IE2	H metros	35	32	28.5	23.5	21	18.5	15	13.5	12	10
JSWm 1B	JSW 1B	0.48	0.65			37	34	30.5	25.5	23	20.5	17	15.5	14	12
JSWm 1A	JSW 1A	0.55	0.75	IE3		48	43	39	31.5	28.5	26	22	20.5	19	17

Q = Caudal H = Altura manométrica total HS = Altura de aspiración

Tolerancia de las curvas de prestación según EN ISO 9906 Grado 3B.

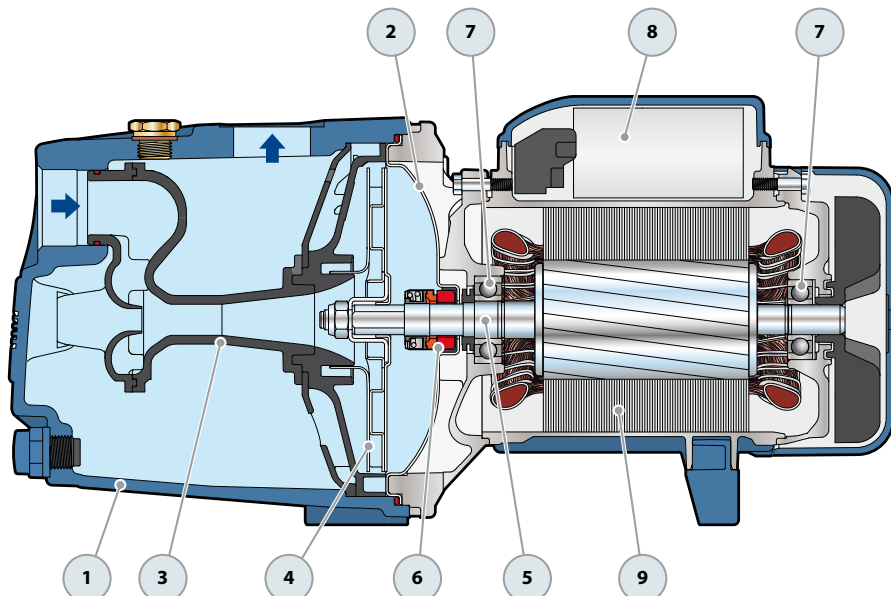
▲ Clase de rendimiento del motor trifásico (IEC 60034-30-1)

EJEMPLO DE INSTALACION

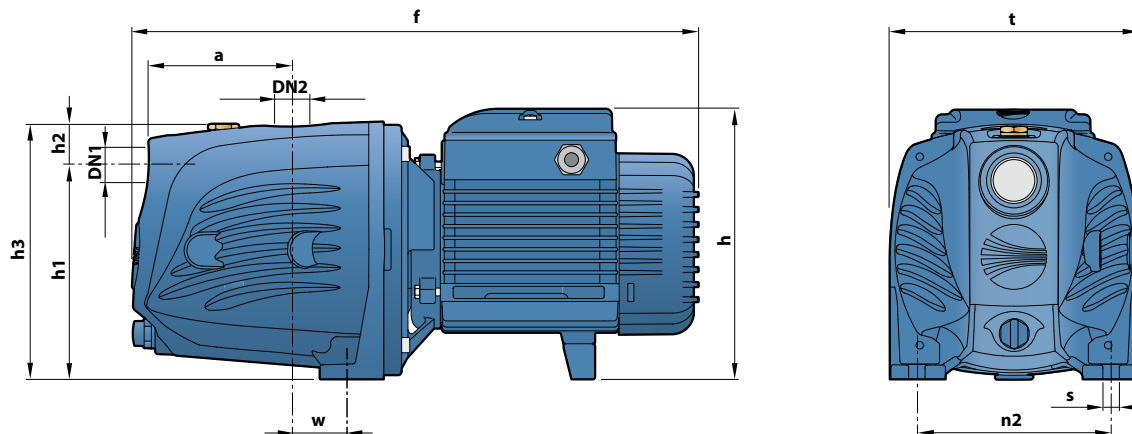


POS. COMPONENTE CARACTERISTICAS CONSTRUCTIVAS

1	CUERPO BOMBA	Hierro fundido con tratamiento de cataforesis con bocas roscadas ISO 228/1				
2	TAPA	Acero inoxidable AISI 304				
3	GRUPO EYECTOR	Noryl FE1520PW				
4	RODETE	Acero inoxidable AISI 304				
5	EJE MOTOR	Acero inoxidable AISI 431				
6	SELLO MECANICO	Sello Modelo	Eje Diámetro	Anillo fijo	Materiales Anillo móvil	Elastómero
		AR-12	Ø 12 mm	Cerámica	Grafito	NBR
7	RODAMIENTOS	6201 ZZ / 6201 ZZ				
8	CONDENSADOR	Electrobomba Monofásica	Capacidad (230 V o 240 V)	(110 V)		
		JSWm 1C	10 µF - 450 VL	25 µF - 250 VL		
		JSWm 1B	10 µF - 450 VL	25 µF - 250 VL		
		JSWm 1A	14 µF - 450 VL	25 µF - 250 VL		
9	MOTOR ELECTRICO	<p>JSWm: monofásica 230 V - 50 Hz con protección térmica incorporada en el bobinado. JSW: trifásica 230/400 V - 50 Hz.</p> <p>➔ Las electrobombas trifásicas están equipadas con motores de alto rendimiento en clase IE2 hasta P₂=0.48 kW y en clase IE3 desde P₂=0.55 kW (IEC 60034-30-1)</p> <p>- Aislamiento: clase F - Protección: IP X4</p>				



DIMENSIONES Y PESOS



MODELO		BOCAS		DIMENSIONES mm										kg	
Monofásica	Trifásica	DN1	DN2	a	f	h	h1	h2	h3	t	n2	w	s	1~	3~
JSWm 1C	JSW 1C	1"	1"	94	357	171	127	35	162	158	124	24	10	9.8	9.7
JSWm 1B	JSW 1B													9.7	9.9
JSWm 1A	JSW 1A													10.5	9.7

CONSUMO EN AMPERIOS

MODELO	TENSION		
	230 V	240 V	110 V
JSWm 1C	2.5 A	2.4 A	5.0 A
JSWm 1B	3.0 A	3.0 A	6.0 A
JSWm 1A	3.6 A	3.3 A	7.2 A

MODELO	TENSION					
	230 V	400 V	690 V	240 V	415 V	720 V
JSW 1C	1.7 A	1.0 A	0.6 A	1.7 A	1.0 A	0.6 A
JSW 1B	2.3 A	1.3 A	0.8 A	2.1 A	1.2 A	0.7 A
JSW 1A	2.8 A	1.6 A	0.9 A	2.6 A	1.5 A	0.9 A

PALETIZADO

MODELO		PARA GRUPAJE	PARA CONTAINER
Monofásica	Trifásica	n° bombas	n° bombas
JSWm 1C	JSW 1C	98	140
JSWm 1B	JSW 1B	98	140
JSWm 1A	JSW 1A	98	140