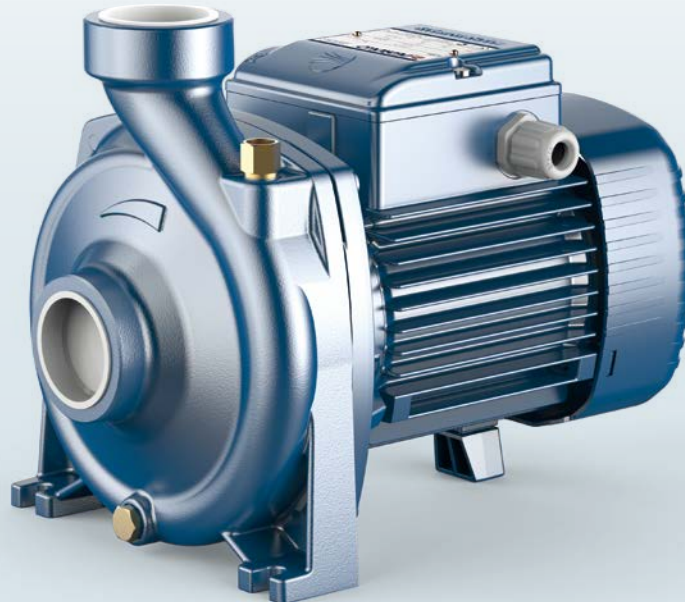


Electrobombas centrífugas

Medios caudales

-  Agua limpia
-  Uso agrícola
-  Uso industrial



CAMPO DE PRESTACIONES

- Altura manométrica hasta **39 m**

LÍMITES DE USO

- Altura de aspiración manométrica hasta **7 m**
- Temperatura del líquido de **-10 °C** hasta **+90 °C**
- Temperatura ambiente hasta **+40 °C**
- Presión máxima en el cuerpo de la bomba:
 - **6 bar** para HF 5-50-51
 - **10 bar** para HF 5M-70
- Funcionamiento continuo **S1**

EJECUCIÓN Y NORMAS DE SEGURIDAD

EN 60335-1
IEC 60335-1
CEI 61-150

EN 60034-1
IEC 60034-1
CEI 2-3



CERTIFICACIONES

Empresa con sistema de gestión certificado DNV
ISO 9001: CALIDAD

USOS E INSTALACIONES

Son recomendadas para utilizarse en el sector civil y agrícola. Sus elevados rendimientos y la posibilidad de un funcionamiento continuo permiten el uso de estas electrobombas para la irrigación por gravedad, por aspersión, para el bombeo del agua de lagos, ríos, pozos y para muchas otras aplicaciones industriales caracterizadas por la necesidad de tener caudales considerables con alturas medio bajas.

La instalación se debe realizar en lugares cerrados, bien aireados y protegidos de la intemperie.

EJECUCIÓN BAJO PEDIDO

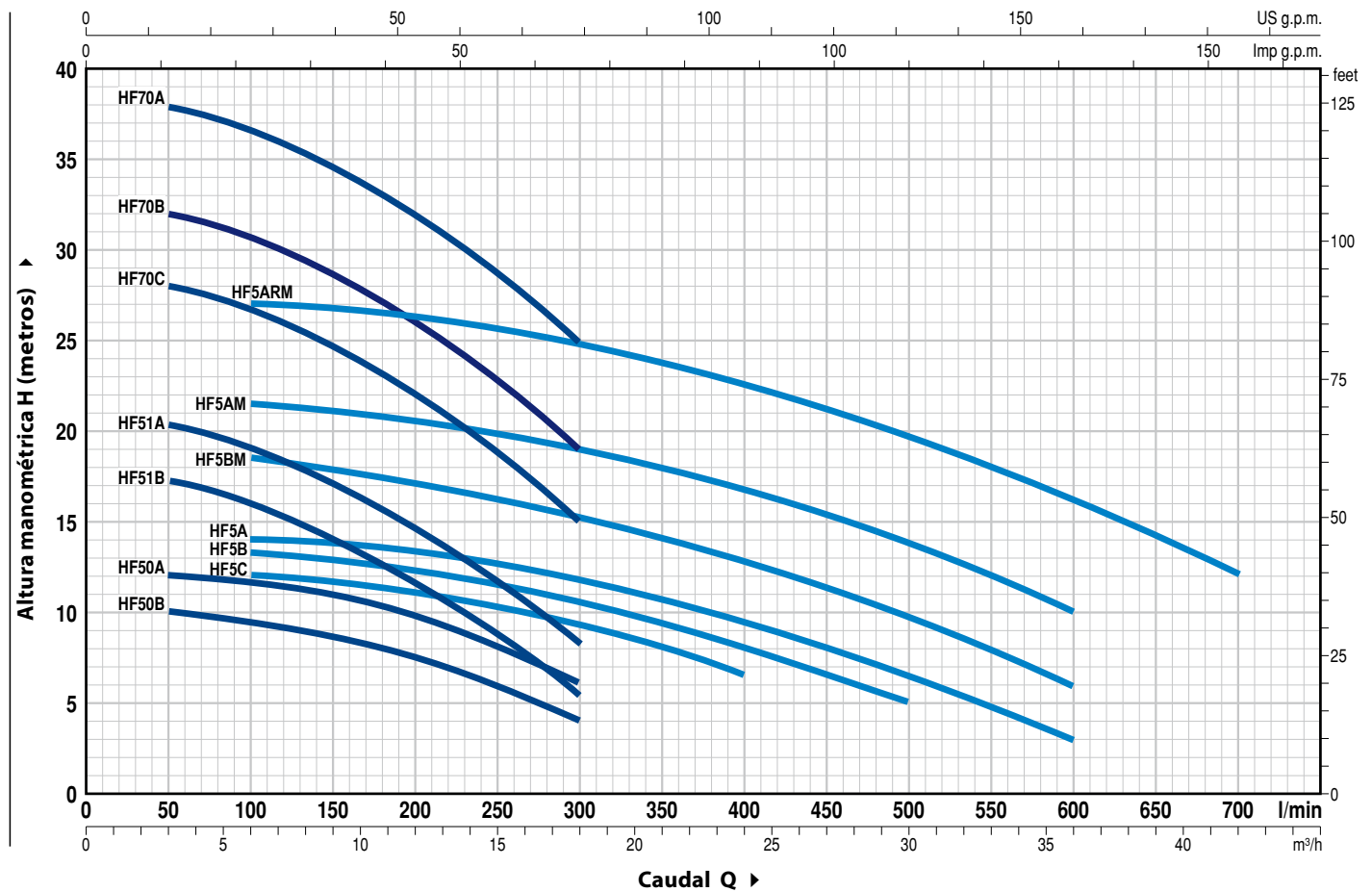
- Cuerpo bomba con bocas roscadas NPT ANSI B 1.20.1
- Sello mecánico especial
- Otros voltajes
- Protección IP X5 para HF 5M-70

GARANTIA

2 años según nuestras condiciones generales de venta

CURVAS Y DATOS DE PRESTACIONES

60 Hz n= 3450 min⁻¹ HS= 0 m



MODELO		POTENCIA (P ₂)		Q	H metros													
Monofásica	Trifásica	kW	HP		▲	0	3	6	9	12	15	18	21	24	30	36	42	
					0	50	100	150	200	250	300	350	400	500	600	700		
HFm 50B	HF 50B	0.37	0.50	IE2	10	10	9.5	8.5	7.5	6	4							
HFm 50A	HF 50A	0.55	0.75		12	12	11.5	11	9.6	8	6							
HFm 51B	HF 51B	0.60	0.85	IE3	18.2	17.2	16	14	11.5	9	5.4							
HFm 51A	HF 51A	0.75	1		21.2	20.2	19	17	14.5	11.6	8.4							
HFm 70C	HF 70C	1.1	1.5		29	28	26.5	24.5	22	18.5	15							
HFm 70B	HF 70B	1.5	2	IE3	33	32	30.5	28.5	26	22.5	19							
HFm 70A	HF 70A	2.2	3		39	38	36.5	34.5	32	28.5	25							
HFm 5C	HF 5C	0.55	0.75	IE2	12.5	-	12	11.7	11	10.2	9.2	8	6.5					
HFm 5B	HF 5B	0.75	1	IE3	13.7	-	13.2	13	12.5	11.6	10.5	9.2	8	5				
HFm 5A	HF 5A	1.1	1.5		14.5	-	13.8	13.5	13.2	12.6	11.8	10.5	9.2	6.5	3			
HFm 5BM	HF 5BM	1.1	1.5		19	-	18.5	18	17	16	15.2	14	12.8	9.7	6			
HFm 5AM	HF 5AM	1.5	2	IE3	22	-	21.5	21	20.5	19.8	19	18	16.8	13.8	10			
HFm 5ARM	HF 5ARM	2.2	3		27	-	27	26.8	26.4	25.6	24.8	23.8	22.5	19.8	16.2	12		

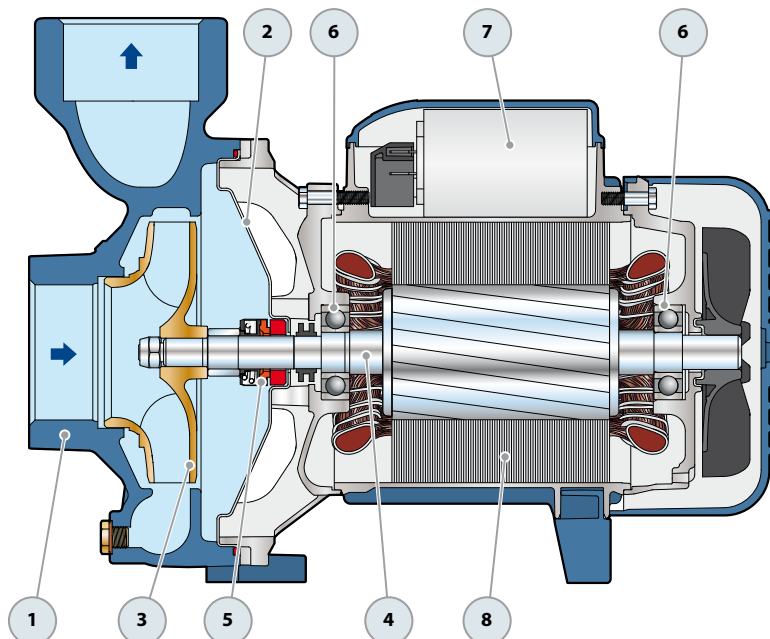
Q = Caudal H = Altura manométrica total HS = Altura de aspiración

Tolerancia de las curvas de prestación según EN ISO9906 Grado 3B.

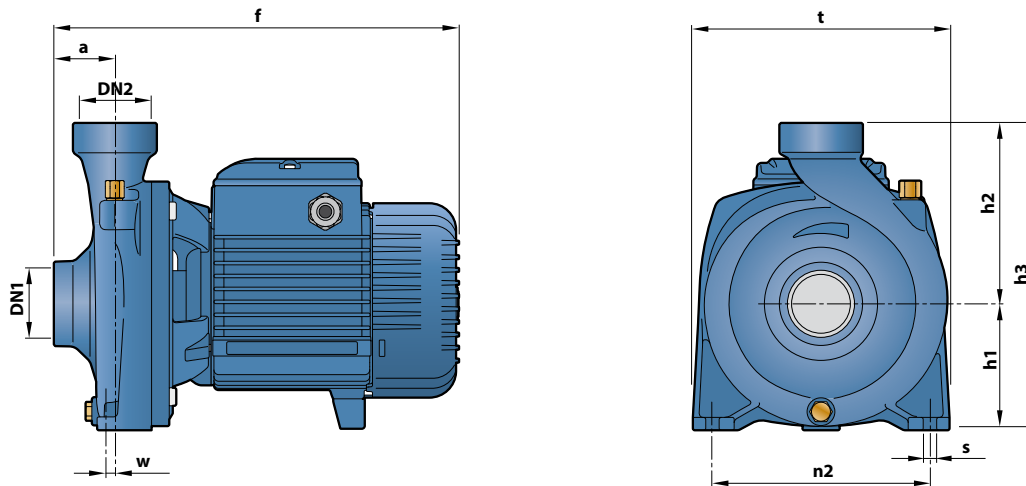
▲ Clase de rendimiento del motor trifásico (IEC 60034-30-1)

POS. COMPONENTE CARACTERÍSTICAS CONSTRUCTIVAS

1	CUERPO BOMBA	Hierro fundido con bocas roscadas ISO 228/1					
2	TAPA	Acero inoxidable AISI 304 (en hierro para HF 5M-70)					
3	RODETE	Latón					
4	EJE MOTOR	Acero inoxidable AISI 431					
5	SELLO MECANICO	Electrobomba	Sello	Eje	Materiales		
		<i>Modelo</i>	<i>Modelo</i>	<i>Diámetro</i>	<i>Anillo fijo</i>	<i>Anillo móvil</i>	<i>Elastómero</i>
		HF 50	AR-12	Ø 12 mm	Cerámica	Grafito	NBR
		HF 5-51	AR-14	Ø 14 mm	Cerámica	Grafito	NBR
		HF 5M-70	FN-18	Ø 18 mm	Grafito	Cerámica	NBR
6	RODAMIENTOS	Electrobomba	Modelo				
		HF 50	6201 ZZ / 6201 ZZ				
		HF 5-51	6203 ZZ / 6203 ZZ				
		HF 5M-70	6204 ZZ / 6204 ZZ				
7	CONDENSADOR	Electrobomba	Capacidad				
		<i>Monofásica</i>	<i>(220 V)</i>	<i>(110 V ó 127 V)</i>			
		HFm 50B	10 µF - 450 VL	25 µF - 250 VL			
		HFm 50A	14 µF - 450 VL	25 µF - 250 VL			
		HFm 51B	20 µF - 450 VL	60 µF - 300 VL			
		HFm 51A	20 µF - 450 VL	60 µF - 300 VL			
		HFm 70C	25 µF - 450 VL	60 µF - 250 VL			
		HFm 70B	45 µF - 450 VL	80 µF - 250 VL			
		HFm 5C	16 µF - 450 VL	60 µF - 300 VL			
		HFm 5B	20 µF - 450 VL	60 µF - 300 VL			
		HFm 5A	25 µF - 450 VL	60 µF - 300 VL			
		HFm 5BM	25 µF - 450 VL	60 µF - 250 VL			
		HFm 5AM	45 µF - 450 VL	80 µF - 250 VL			
8	MOTOR ELÉCTRICO	<p>HFm: monofásica 220 V - 60 Hz con protección térmica incorporada en el bobinado.</p> <p>HF: trifásica 220/380 V - 60 Hz o 220/440 V - 60 Hz.</p> <p>➔ Las electrobombas trifásicas están equipadas con motores de alto rendimiento en clase IE2 hasta P₂=0.55 kW y en clase IE3 desde P₂=0.75 kW (IEC 60034-30-1)</p> <ul style="list-style-type: none"> - Aislamiento: clase F - Protección: IP X4 					



DIMENSIONES Y PESOS



MODELO		BOCAS		DIMENSIONES mm									kg		
Monofásica	Trifásica	DN1	DN2	a	f	h1	h2	h3	t	n2	w	s	1~	3~	
HFm 50B	HF 50B	1½"	1½"	42	270	82	118	200	166	135	-8	10	8.0	8.1	
HFm 50A	HF 50A												8.9	8.2	
HFm 51B	HF 51B			45	303	92	133	225	190	160	2		12.9	12.7	
HFm 51A	HF 51A												13.0	13.0	
HFm 70C	HF 70C			48.5	373	114	155	269	216	171	12		12	18.8	20.1
HFm 70B	HF 70B													21.4	21.5
HFm 70A	HF 70A													403/373	24.4
HFm 5C	HF 5C	2"	2"	43	316	97	141	238	192	160	-68	10	14.3	14.2	
HFm 5B	HF 5B												14.3	14.3	
HFm 5A	HF 5A			59	386	110	150	260	208	208	12.5	11	14.6	14.7	
HFm 5BM	HF 5BM												19.2	20.3	
HFm 5AM	HF 5AM												21.6	21.6	
HFm 5ARM	HF 5ARM			22.3	21.5										

CONSUMO EN AMPERIOS

MODELO	TENSIÓN		
	220 V	110 V	127 V
Monofásica	220 V	110 V	127 V
HFm 50B	2.5 A	5.0 A	4.3 A
HFm 50A	3.9 A	7.8 A	6.8 A
HFm 51B	4.6 A	9.2 A	8.0 A
HFm 51A	5.7 A	11.4 A	9.9 A
HFm 70C	8.0 A	16.0 A	13.9 A
HFm 70B	9.0 A	18.0 A	15.6 A
HFm 70A	14.5 A	29.0 A	25.1 A
HFm 5C	4.2 A	8.4 A	7.3 A
HFm 5B	5.2 A	10.4 A	9.0 A
HFm 5A	6.5 A	13.0 A	11.3 A
HFm 5BM	7.4 A	14.8 A	12.8 A
HFm 5AM	10.2 A	20.5 A	17.7 A
HFm 5ARM	13.0 A	26.0 A	22.5 A

MODELO	TENSIÓN			
	220 V	380 V	220 V	440 V
Trifásica	220 V	380 V	220 V	440 V
HF 50B	1.9 A	1.1 A	2.0 A	1.2 A
HF 50A	3.3 A	1.9 A	3.5 A	2.0 A
HF 51B	4.2 A	2.4 A	3.1 A	1.8 A
HF 51A	4.4 A	2.6 A	4.2 A	2.3 A
HF 70C	5.7 A	3.3 A	4.5 A	2.6 A
HF 70B	7.4 A	4.3 A	6.0 A	3.5 A
HF 70A	10.2 A	5.9 A	9.0 A	5.0 A
HF 5C	3.6 A	2.1 A	3.8 A	2.2 A
HF 5B	4.0 A	2.3 A	3.1 A	1.8 A
HF 5A	5.7 A	3.3 A	4.5 A	2.6 A
HF 5BM	5.9 A	3.4 A	4.8 A	2.8 A
HF 5AM	9.6 A	5.6 A	6.0 A	3.4 A
HF 5ARM	10.0 A	5.8 A	7.5 A	4.3 A