

## Reguladore electrónico de presión

Utilizo doméstico



### CAMPO DE PRESTACIONES

- Caudal máximo: **200 l/min** (12 m<sup>3</sup>/h)
- Presión de trabajo: **8 bar**
- Presión de arranque: **2 bar**  
(regulable para valores comprendidos entre 1 y 5 bar)

### LIMITES DE UTILIZO

- Temperatura máxima del fluido hasta **+65 °C**
- Temperatura ambiente hasta **+40 °C**
- Presión de explosión **32 bar**
- Protección: **IP 65**
- Tensión: **230 V** - Frecuencia: **50/60 Hz** - Amperios max: **16 A**

### DATOS DE PRESTACIONES

MODELO	POTENCIA (P <sub>2</sub> )		Volt	Hz	Amperios
	kW	HP			
<b>EASYPRO</b>	1.5	2	230	50/60	<b>16 A</b>

### EJECUCION Y NORMAS DE SEGURIDAD

- Placa electrónica resinada para una absoluta protección contra la humedad, fácilmente sustituible.
- La placa electrónica en el interior del EASYPRO ha superado los más severos test EMC de compatibilidad electromagnética.

### PATENTES - MARCAS - MODELOS

- Modelo comunitario registrado n° 976824
- Patente Pendiente n° IT 1388969, IT 1388970
- EASYPRO® marca registrada n° 0001334546

### EJECUCION BAJO PEDIDO

- Versión con bocas de 1" NPT
- Versión con cable, conector y clavija Schuko

### UTILIZOS E INSTALACIONES

EASYPRO® se diferencia de los tradicionales PRESSOFUSSOSTATOS por algunas características innovativas:

- **el tanque de expansión con aire integrado;**
- **selección de la presión de arranque de la bomba;**
- **el display LCD retroiluminado.**

### PRESIÓN DE PUESTA EN MARCHA DE LA BOMBA

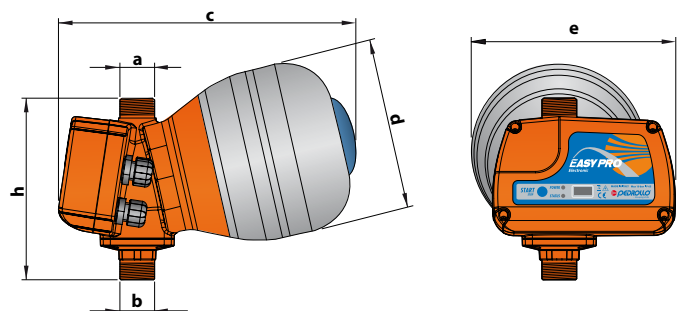
EASYPRO® permite de seleccionar la presión de arranque (reencendido) de la bomba entre los valores de **1 a 5 bar**.

**La selección se realiza en la parte frontal del aparato gracias al pulsante y al display LCD que visualiza los valores seleccionados.** Con un solo modelo es posible cubrir las distintas exigencias de las instalaciones.

### ACUMULADOR HIDRICO CON TANQUE PRESURIZADO

EASYPRO® contiene un tanque presurizado de capacidad de **3 litros**. Su importante volumen de acumulo y la capacidad de absorber sobrepresiones, típicas de los vasos presurizados, permiten su utilizo también para instalaciones donde los demás presoflussostatos podrían resultar no aptos. Para garantizar óptimas prestaciones de protección y de acumulo, la presión del tanque, **precargado a 1.8 bar**, puede ser fácilmente modificada en función de la presión de arranque seleccionada.

### DIMENSIONES Y PESOS



MODELO	BOCAS		DIMENSIONES mm				kg
	a	b	c	d	e	h	
<b>EASYPRO</b>	<b>1"</b>	<b>1"</b>	284	162	192	174	<b>2.43</b>

### ACCESORIOS

- **GSR** Conector especial de 3 piezas con sello o-ring (1" M)



**GSR**