


Electropompes auto-amorçantes à anneau liquide

▣ Avec double insert frontal anti-blocage

 Eaux claires

 Usage résidentiel

 Usage industriel

 Usage agricole



PLAGE DES PERFORMANCES

- Débit jusqu'à **50 l/min** (3 m³/h)
- Hauteur manométrique totale jusqu'à **51 m**

LIMITES D'UTILISATION

- Hauteur manométrique d'aspiration jusqu'à **9 m** (HS)
- Température du liquide de **-10 °C** à **+90 °C**
- Température ambiante jusqu'à **+40 °C**
- Pression maxi dans le corps de pompe **6 bar**
- Service continu **S1**

EXÉCUTION ET NORMES DE SÉCURITÉ

EN 60335-1
IEC 60335-1
CEI 61-150

EN 60034-1
IEC 60034-1
CEI 2-3



CERTIFICATIONS

Société avec système de gestion certifié DNV
ISO 9001: QUALITE



UTILISATIONS ET INSTALLATIONS

Elles sont conseillées pour pomper de l'eau propre sans particules abrasives et des liquides chimiquement neutres vis-à-vis des matériaux de la pompe.

Grâce au principe de fonctionnement spécifique, elles constituent une bonne solution pour une pompe auto-amorçante compacte ou bien quand le flux du liquide est irrégulier ou mélangé avec de l'air.

Elles doivent être installées dans des lieux fermés ou à l'abri des intempéries.

BREVETS - MARQUES - MODÈLES

- Lanterne: brevet n° IT1243605
- Modèle communautaire enregistré n° 342159-0008

EXÉCUTIONS SUR DEMANDE

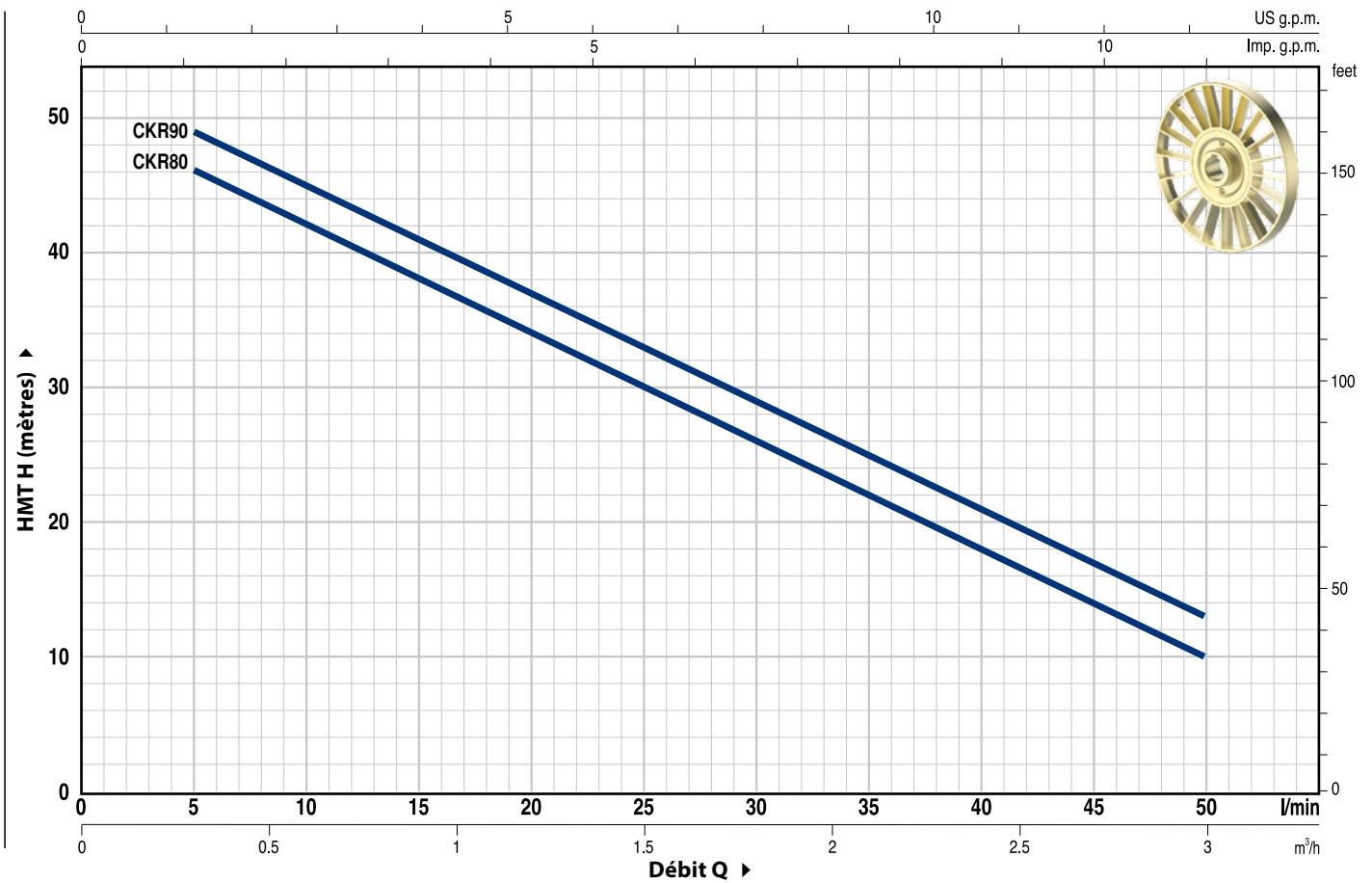
- Garniture mécanique spéciale
- Autres tensions
- Protection IP X5

GARANTIE

2 ans selon nos conditions générales de vente

COURBES ET CARACTÉRISTIQUES DE PERFORMANCE

50 Hz n= 2900 min⁻¹ HS= 0 m

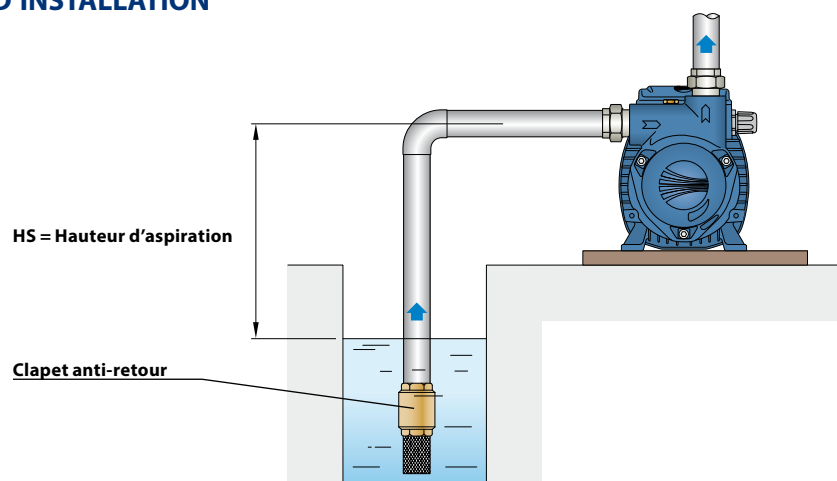


TYPE		PUISSANCE (P ₂)			Q	Débit									
Monophasé	Triphasé	kW	HP	▲		m ³ /h	0	0.3	0.6	0.9	1.2	1.5	1.8	2.1	2.4
				IE3	H mètres	0	5	10	15	20	25	30	35	40	50
CKRm 80	CKR 80	0.55	0.75	IE3	H mètres	48	46	42	38	34	30	26	22	18	10
CKRm 90	CKR 90	0.75	1		H mètres	51	49	45	41	37	33	29	25	21	13

Q = Débit H = Hauteur manométrique totale HS = Hauteur d'aspiration

Tolérance des courbes de prestation selon EN ISO 9906 Degré 3B.

EXEMPLE D'INSTALLATION



REP. COMPOSANT

CARACTÉRISTIQUES DE CONSTRUCTION

1 CORPS DE POMPE Fonte, avec surface d'usure frontale en acier inox pour prévenir le blocage de la roue dû à l'oxydation. Le corps de pompe est muni d'orifices taraudés ISO 228/1

2 LANTERNE Aluminium avec insert en laiton faisant fonction de surface d'usure frontale antiblocage (brevétée)

3 ROUE Laiton du type en étoile avec aubes radiales ouvertes

4 ARBRE MOTEUR Acier inox EN 10088-3 - 1.4104

5 GARNITURE MÉCANIQUE	<i>Garniture</i>	<i>Arbre</i>	<i>Matériaux</i>		
	<i>Type</i>	<i>Diamètre</i>	<i>Bague fixe</i>	<i>Bague mobile</i>	<i>Élastomère</i>
	AR-12V	Ø 12 mm	Céramique	Graphite	Viton

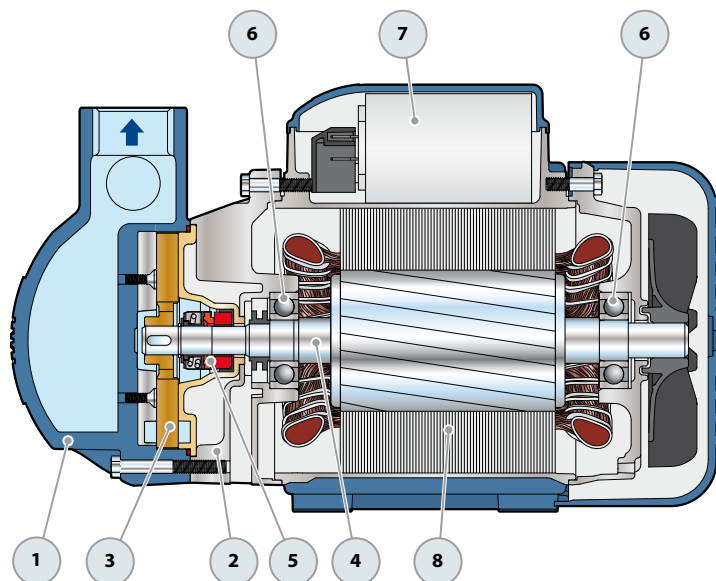
6 ROULEMENTS 6203 ZZ / 6203 ZZ

7 CONDENSATEUR	<i>Électropompe</i>	<i>Capacité</i>	
	<i>Monophasée</i>	<i>(230 V ou 240 V)</i>	<i>(110 V)</i>
	CKRm 80	16 µF - 450 VL	60 µF - 300 VL
	CKRm 90	20 µF - 450 VL	60 µF - 300 VL

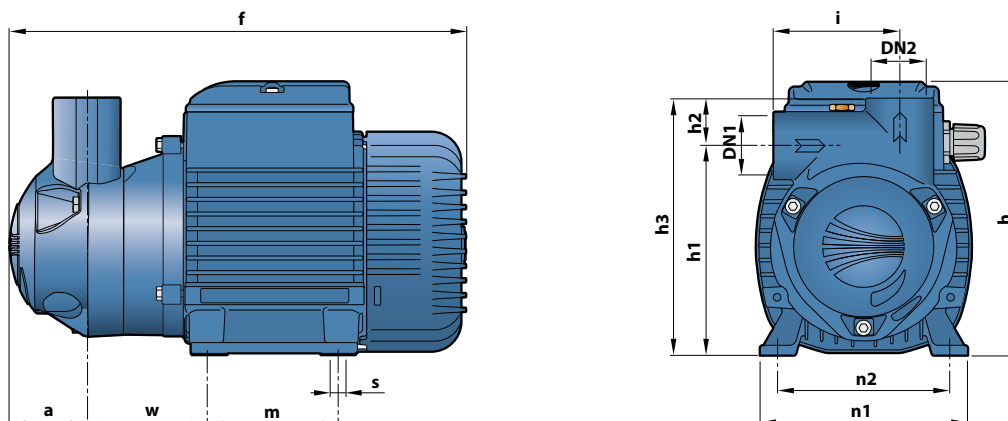
8 MOTEUR ÉLECTRIQUE CKRm: monophasé 230 V - 50 Hz avec protection thermique intégrée au bobinage.
CKR: triphasé 230/400 V - 50 Hz.

➡ **Les électropompes triphasées sont équipées de moteurs à haut rendement en classe IE3 (IEC 60034-30-1)**

- Isolation: classe F
- Protection: IP X4



DIMENSIONS ET POIDS



TYPE		ORIFICES		DIMENSIONS mm												kg	
Monophasé	Triphasé	DN1	DN2	a	f	h	h1	h2	h3	i	m	n1	n2	w	s	1~	3~
CKRm 80	CKR 80	1"	1"	50	296	180	136	31	167	81	90	140	112	77	7	10.8	9.9
CKRm 90	CKR 90															10.9	10.0

INTENSITES

TYPE	TENSION		
	230 V	240 V	110 V
Monophasé			
CKRm 80	5.0 A	4.8 A	10.0 A
CKRm 90	5.1 A	4.9 A	10.2 A

TYPE	TENSION					
	230 V	400 V	690 V	240 V	415 V	720 V
Triphasé						
CKR 80	3.5 A	2.0 A	1.2 A	3.3 A	1.9 A	1.1 A
CKR 90	3.6 A	2.1 A	1.2 A	3.5 A	2.0 A	1.2 A