



### CAMPO DE PRESTACIONES

- Caudal hasta **375 l/min** (22.5 m<sup>3</sup>/h)
- Altura manométrica hasta **390 m**

### LÍMITES DE UTILIZO

- Temperatura máxima del fluido hasta **+35 °C**
- Contenido de arena máximo **150 g/m<sup>3</sup>**
- Profundidad de utilizo bajo el nivel del agua:
  - **200 m** con motores 4PD
  - **100 m** con motores 4PS
- Funcionamiento:
  - en vertical
  - en horizontal con los siguientes límites:
    - 4SR1 - 4SR1.5 - 4SR2 - 4SR4 hasta **27 etapas**
    - 4SR6 - 4SR8 - 4SR10 - 4SR12 - 4SR15 hasta **17 etapas**
- Arranques/hora: **20** a intervalos regulares
- Flujo de enfriamiento motor mínimo **8 cm/s**
- Funcionamiento continuo **S1**

### UTILIZOS E INSTALACIONES

Se aconseja para bombear agua limpia con contenido de arena no superior a **150 g/m<sup>3</sup>**. Debido al alto rendimiento y fiabilidad, son aptas para usos en el campo doméstico, civil e industrial, para la distribución del agua en acoplamiento con autoclaves, riegos, instalaciones de lavado, para aumentar la presión etc.

### PATENTES

- Patent n° EP2419642

### EJECUCION Y NORMAS DE SEGURIDAD

#### MOTOR ELECTRICO

- Trifásica 400 V - 50 Hz
- Monofásica 230 V - 50 Hz
- **Condensador incluido en el embalaje**

Cable de alimentación de:

- **2 m** para potencias de 0.37 a 2.2 kW
- **3.6 m** para potencias de 3 a 7.5 kW.

EN 60335-1  
IEC 60335-1  
CEI 61-150

EN 60034-1  
IEC 60034-1  
CEI 2-3



REGLAMENTO (UE) N. 547/2012

### EJECUCION BAJO PEDIDO

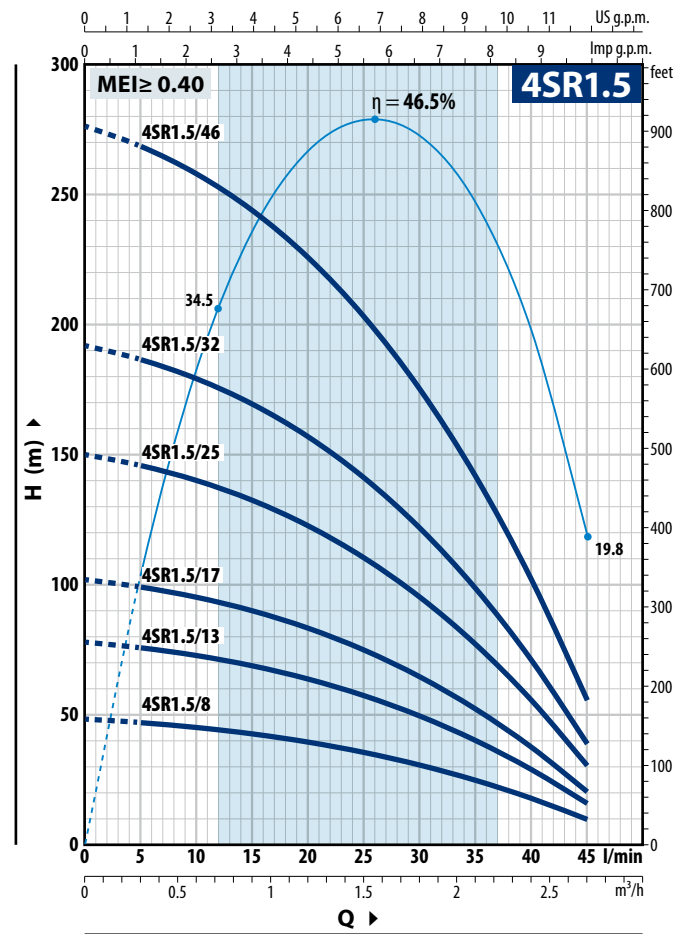
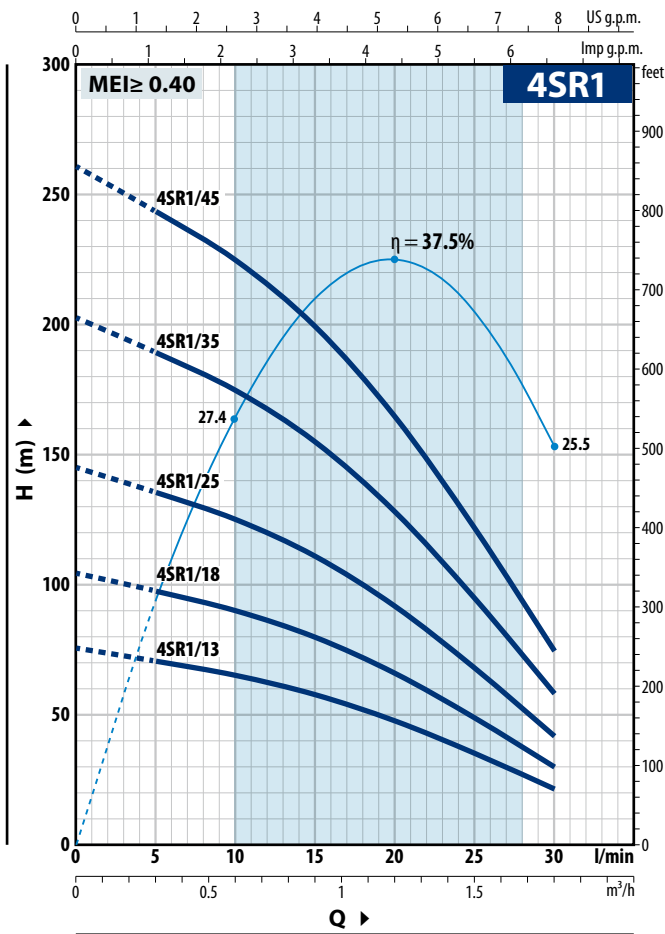
- Otros voltajes o frecuencia 60 Hz
- Kit camisa de enfriamiento completo con filtro y soportes; recomendado para potencias desde 2.2 kW hasta 7.5 kW



CAMISA DE ENFRIAMIENTO

## CURVAS Y DATOS DE PRESTACIONES

50 Hz n = 2900 min<sup>-1</sup>



### 4SR1

MODELO		POTENCIA (P <sub>2</sub> )		Q m <sup>3</sup> /h l/min	H metros						
Monofásica	Trifásica	kW	HP		0	0.3	0.6	0.9	1.2	1.5	1.8
4SRm 1/13	4SR 1/13	0.37	0.50	0	5	10	15	20	25	30	
4SRm 1/18	4SR 1/18	0.55	0.75	75	70	65	57.5	47.5	35	21.5	
4SRm 1/25	4SR 1/25	0.75	1	104	97	90	80	66	48.5	30	
4SRm 1/35	4SR 1/35	1.1	1.5	145	135	125	111	92	67.5	41.5	
4SRm 1/45	4SR 1/45	1.5	2	203	190	175	155	128	95	58	
				261	244	225	199	165	122	75	

### 4SR1.5

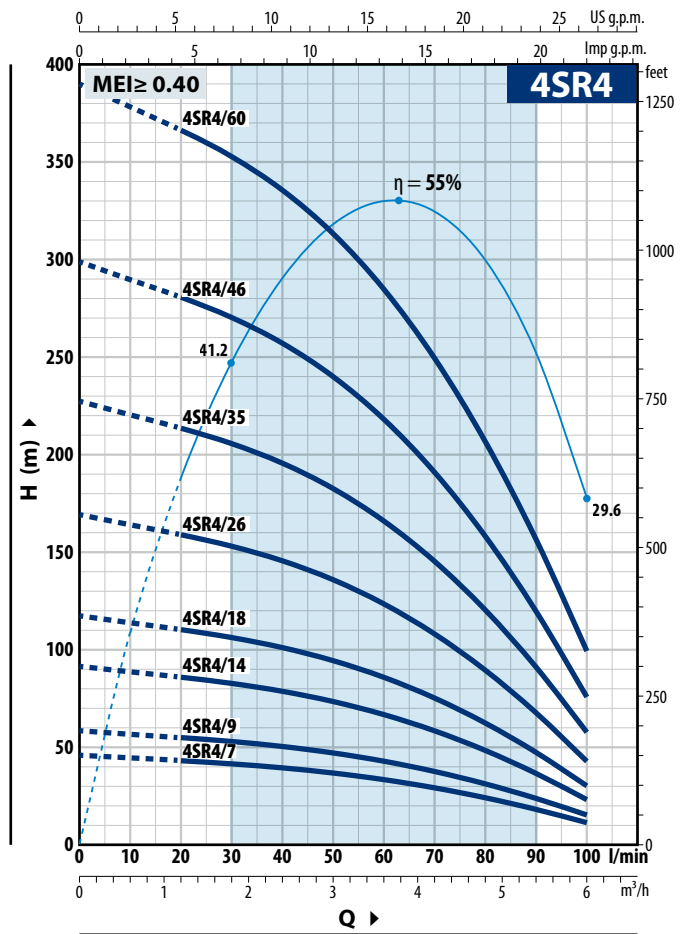
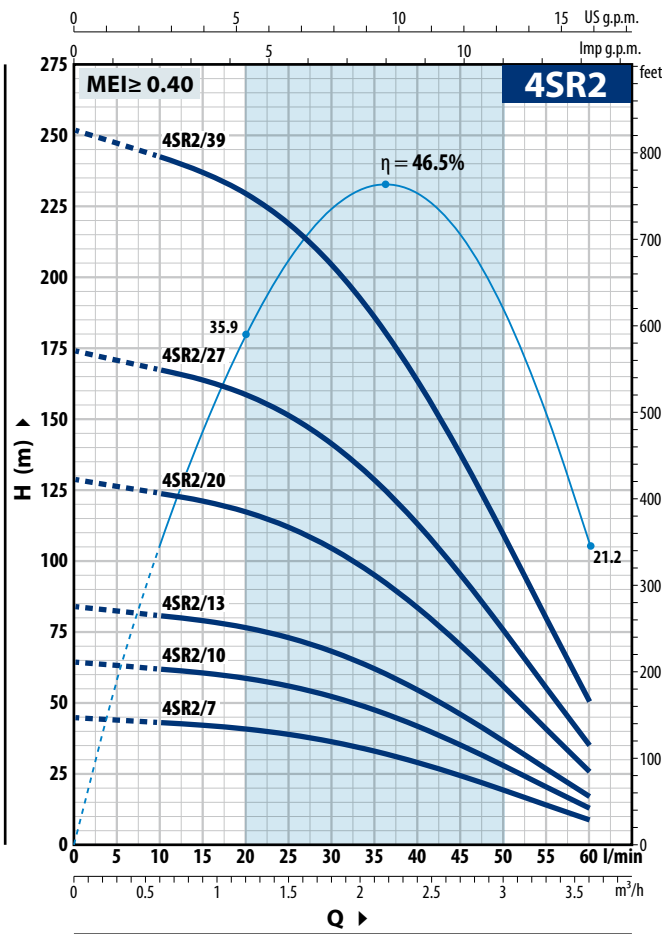
MODELO		POTENCIA (P <sub>2</sub> )		Q m <sup>3</sup> /h l/min	H metros									
Monofásica	Trifásica	kW	HP		0	0.3	0.6	0.9	1.2	1.5	1.8	2.1	2.4	2.7
4SRm 1.5/8	4SR 1.5/8	0.37	0.50	0	5	10	15	20	25	30	35	40	45	
4SRm 1.5/13	4SR 1.5/13	0.55	0.75	48	46.5	45	42.5	39	35	30.5	24.6	17.7	9.5	
4SRm 1.5/17	4SR 1.5/17	0.75	1	78	76	73	69	63.5	57.5	49.5	40	28.5	15.5	
4SRm 1.5/25	4SR 1.5/25	1.1	1.5	102	99	95	90	83	75	64.5	52	37.5	20.5	
4SRm 1.5/32	4SR 1.5/32	1.5	2	150	146	140	132	123	110	95	77	55	30	
4SRm 1.5/46	4SR 1.5/46	2.2	3	192	187	179	169	157	141	122	98	71	38.5	
				276	268	258	244	225	203	175	141	102	55	

Q = Caudal H = Altura manométrica total

Tolerancia de las curvas de prestación según EN ISO 9906 Grado 3B.

### CURVAS Y DATOS DE PRESTACIONES

50 Hz n = 2900 min<sup>-1</sup>



### 4SR2

MODELO		POTENCIA (P <sub>2</sub> )		Q m <sup>3</sup> /h l/min	H metros						
Monofásica	Trifásica	kW	HP		0	0.6	1.2	1.8	2.4	3.0	3.6
4SRm 2/7	4SR 2/7	0.37	0.50	0	0	10	20	30	40	50	60
4SRm 2/10	4SR 2/10	0.55	0.75	45	43.5	41	36.5	29.5	19.6	9	
4SRm 2/13	4SR 2/13	0.75	1	64.5	62	58.5	52.5	42	28	13	
4SRm 2/20	4SR 2/20	1.1	1.5	84	81	76	68	54.5	36.5	17	
4SRm 2/27	4SR 2/27	1.5	2	129	124	117	105	84	56	26	
4SRm 2/39	4SR 2/39	2.2	3	174	167	159	141	113	75	35	
				252	242	229	204	163	109	50.5	

### 4SR4

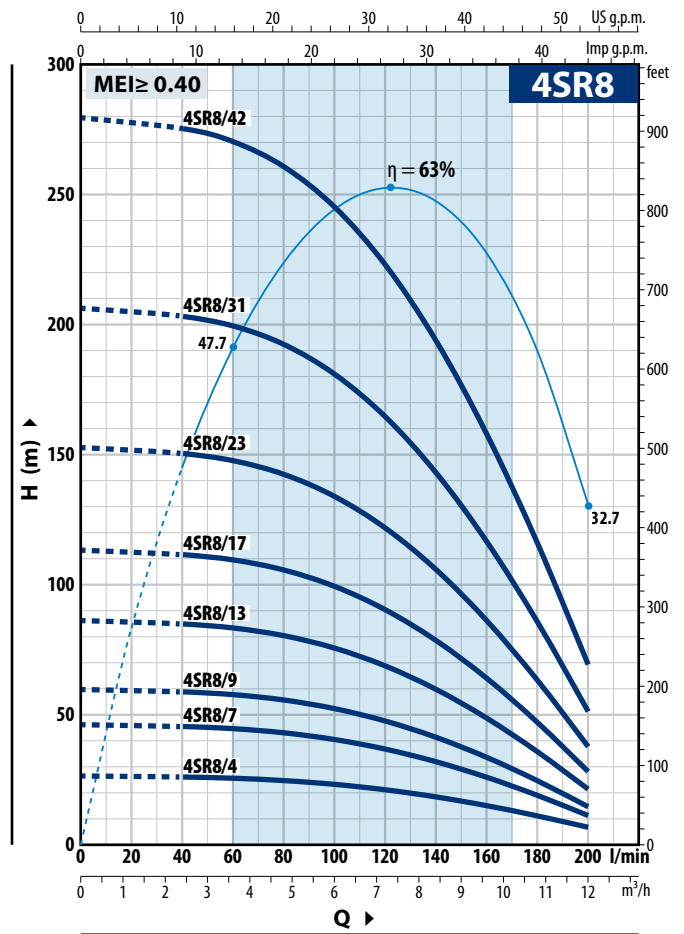
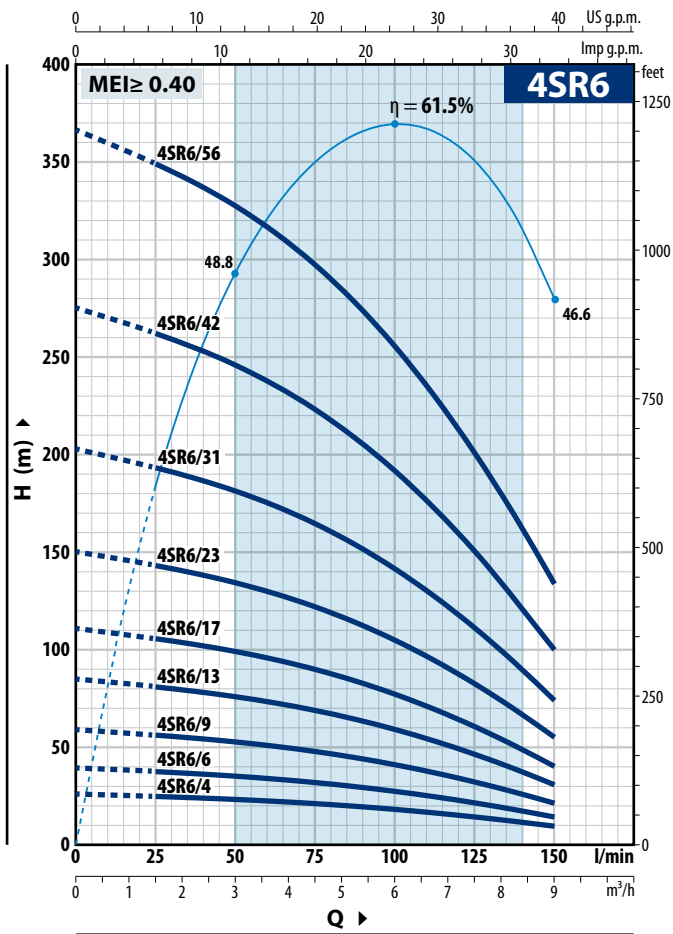
MODELO		POTENCIA (P <sub>2</sub> )		Q m <sup>3</sup> /h l/min	H metros									
Monofásica	Trifásica	kW	HP		0	1.2	1.8	2.4	3.0	3.6	4.2	4.8	5.4	6.0
4SRm 4/7	4SR 4/7	0.55	0.75	0	0	20	30	40	50	60	70	80	90	100
4SRm 4/9	4SR 4/9	0.75	1	45.5	42.5	41	39	36.5	33	29	24.1	18.2	11.5	
4SRm 4/14	4SR 4/14	1.1	1.5	58.5	55	53	50.5	47	42.5	37.5	31	23.4	15	
4SRm 4/18	4SR 4/18	1.5	2	91	85	82	78	73	66.5	58	48	36.5	23	
4SRm 4/26	4SR 4/26	2.2	3	117	110	106	101	94	85	75	62	47	29.5	
-	4SR 4/35	3	4	169	159	153	145	136	123	108	89	67.5	43	
-	4SR 4/46	4	5.5	228	214	206	196	183	166	145	120	91	57.5	
-	4SR 4/60	5.5	7.5	299	281	270	257	240	218	191	158	120	76	
				390	366	353	336	313	285	249	206	156	99	

Q = Caudal H = Altura manométrica total

Tolerancia de las curvas de prestación según EN ISO 9906 Grado 3B.

## CURVAS Y DATOS DE PRESTACIONES

50 Hz n = 2900 min<sup>-1</sup>



### 4SR6

MODELO		POTENCIA (P <sub>2</sub> )		Q m <sup>3</sup> /h l/min	H metros						
Monofásica	Trifásica	kW	HP		0	1.5	3.0	4.5	6.0	7.5	9.0
4SRm 6/4	4SR 6/4	0.55	0.75	0	26	25	23.4	21.2	18.3	14.3	9.5
4SRm 6/6	4SR 6/6	0.75	1	1.5	39.5	37.5	35	32	27.5	21.5	14.5
4SRm 6/9	4SR 6/9	1.1	1.5	3.0	59	56	52.5	48	41	32.5	21.5
4SRm 6/13	4SR 6/13	1.5	2	4.5	85	81	76	69	59.5	46.5	31
4SRm 6/17	4SR 6/17	2.2	3	6.0	111	106	99	90	78	61	40.5
-	4SR 6/23	3	4	7.5	151	143	135	122	105	82	55
-	4SR 6/31	4	5.5	9.0	203	193	181	165	141	111	74
-	4SR 6/42	5.5	7.5		275	262	246	223	192	151	100
-	4SR 6/56	7.5	10		367	349	328	297	256	201	134

### 4SR8

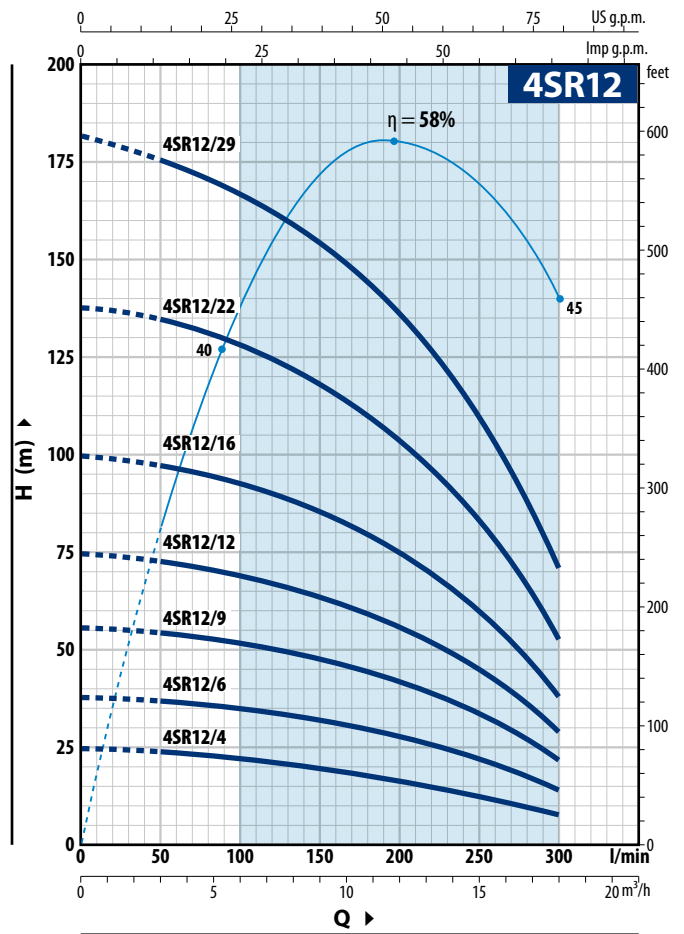
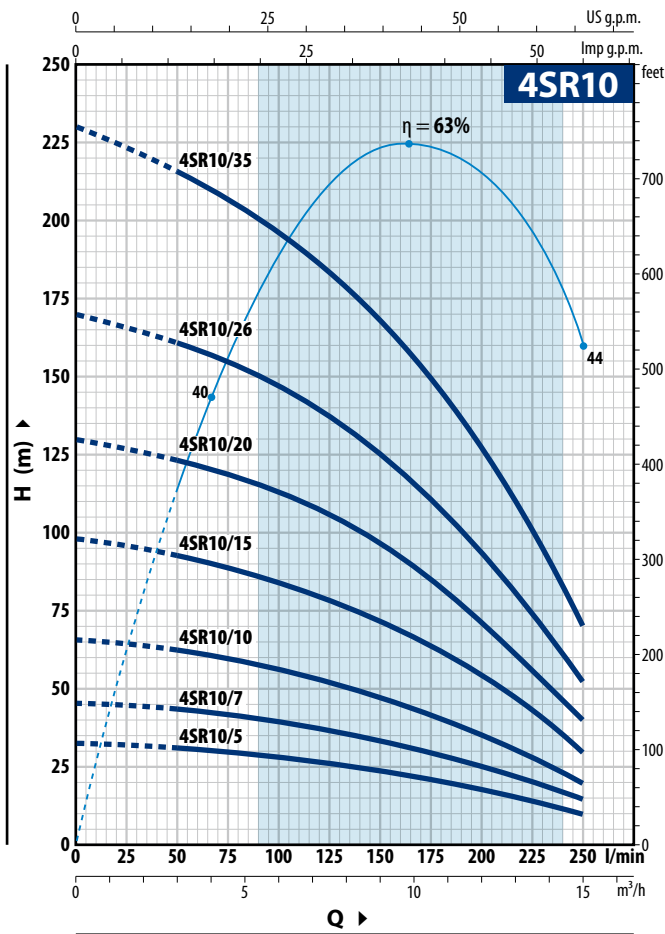
MODELO		POTENCIA (P <sub>2</sub> )		Q m <sup>3</sup> /h l/min	H metros										
Monofásica	Trifásica	kW	HP		0	2.4	3.6	4.8	6.0	7.2	8.4	9.6	10.8	12.0	
4SRm 8/4	4SR 8/4	0.75	1	0	26.5	26	25.7	24.8	23.3	21.2	18.4	15	11	6.5	
4SRm 8/7	4SR 8/7	1.1	1.5	2.4	46.5	46	45	43.5	41	37	32.5	26.3	19.3	11.5	
4SRm 8/9	4SR 8/9	1.5	2	3.6	60	59	58	56	52.5	47.5	41.5	34	24.8	15	
4SRm 8/13	4SR 8/13	2.2	3	4.8	86	85	84	81	76	69	60	49	36	21.5	
-	4SR 8/17	3	4	6.0	113	111	109	105	99	90	78	64	47	28	
-	4SR 8/23	4	5.5	7.2	153	151	148	143	134	122	106	86	63.5	38	
-	4SR 8/31	5.5	7.5	8.4	206	203	199	192	181	164	143	116	85	51	
-	4SR 8/42	7.5	10	9.6	279	275	270	260	245	223	194	158	116	69.5	

Q = Caudal H = Altura manométrica total

Tolerancia de las curvas de prestación según EN ISO 9906 Grado 3B.

### CURVAS Y DATOS DE PRESTACIONES

50 Hz n = 2900 min<sup>-1</sup>



#### 4SR10

● MODELOS VENDIBLES SOLO EN LOS PAISES EXTRA UE

MODELO		POTENCIA (P <sub>2</sub> )		Q	H metros																			
Monofásica	Trifásica	kW	HP		m³/h	0	3.0	4.5	6.0	7.5	9.0	10.5	12	13.5	15.0	0	50	75	100	125	150	175	200	225
4SRm 10/5	4SR 10/5	1.1	1.5	H metros	33	31	30	28	26	24	21	18	14	10	33	31	30	28	26	24	21	18	14	10
4SRm 10/7	4SR 10/7	1.5	2		46	43	41	39	37	34	30	25	20	15	46	43	41	39	37	34	30	25	20	15
4SRm 10/10	4SR 10/10	2.2	3		66	62	59	56	53	48	42	36	28	20	66	62	59	56	53	48	42	36	28	20
-	4SR 10/15	3	4		98	92	88	84	79	72	64	53	42	30	98	92	88	84	79	72	64	53	42	30
-	4SR 10/20	4	5.5		130	123	118	112	106	96	85	71	56	40	130	123	118	112	106	96	85	71	56	40
-	4SR 10/26	5.5	7.5		170	160	154	147	138	126	110	94	72	52	170	160	154	147	138	126	110	94	72	52
-	4SR 10/35	7.5	10		230	216	208	197	184	168	148	126	100	70	230	216	208	197	184	168	148	126	100	70

#### 4SR12

● MODELOS VENDIBLES SOLO EN LOS PAISES EXTRA UE

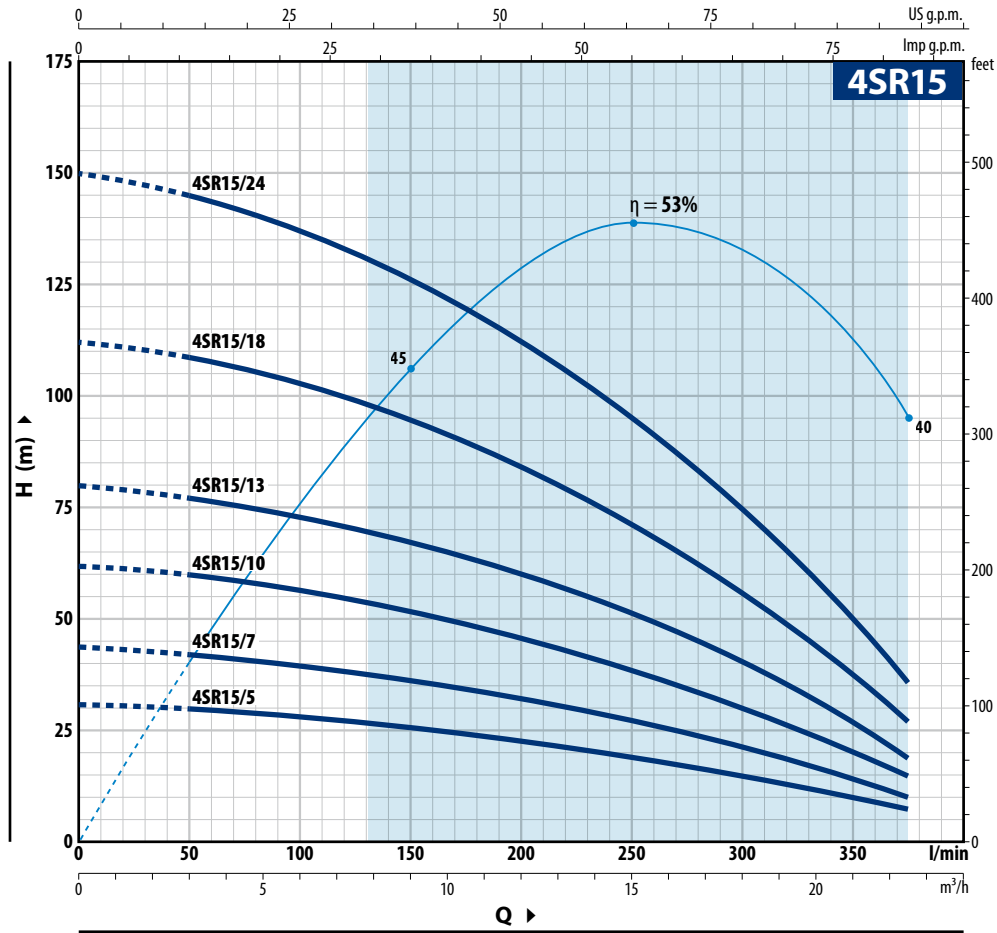
MODELO		POTENCIA (P <sub>2</sub> )		Q	H metros																			
Monofásica	Trifásica	kW	HP		m³/h	0	3.0	6.0	9.0	12.0	13.2	14.4	15.6	16.8	18.0	0	50	100	150	200	220	240	260	280
4SRm 12/4	4SR 12/4	1.1	1.5	H metros	25	24	22	19	16	15	14	12	11	8	25	24	22	19	16	15	14	12	11	8
4SRm 12/6	4SR 12/6	1.5	2		38	37	35	32	28	26	24	21	18	14	38	37	35	32	28	26	24	21	18	14
4SRm 12/9	4SR 12/9	2.2	3		56	55	52	48	42	39	36	32	27	22	56	55	52	48	42	39	36	32	27	22
-	4SR 12/12	3	4		75	73	69	64	56	52	48	43	36	29	75	73	69	64	56	52	48	43	36	29
-	4SR 12/16	4	5.5		100	97	93	86	75	70	64	57	48	38	100	97	93	86	75	70	64	57	48	38
-	4SR 12/22	5.5	7.5		138	135	127	118	103	96	88	78	66	53	138	135	127	118	103	96	88	78	66	53
-	4SR 12/29	7.5	10		182	176	167	155	135	126	116	103	88	71	182	176	167	155	135	126	116	103	88	71

Q = Caudal H = Altura manométrica total

Tolerancia de las curvas de prestación según EN ISO 9906 Grado 3B.

**CURVAS Y DATOS DE PRESTACIONES**

**50 Hz n= 2900 min<sup>-1</sup>**



<b>4SR15</b>		● MODELOS VENDIBLES SOLO EN LOS PAISES EXTRA UE											
MODELO		POTENCIA (P <sub>2</sub> )		Q m <sup>3</sup> /h l/min	0	3.0	6.0	9.0	12.0	15.0	18.0	21.0	22.5
Monofásica	Trifásica	kW	HP		0	50	100	150	200	250	300	350	375
4SRm 15/5	4SR15/5	1.5	2	H metros	31	30	28	26	23	20	15	10	7.5
4SRm 15/7	4SR15/7	2.2	3		44	42	40	37	32	27	20	13	10
-	4SR15/10	3	4		62	60	57	52	46	38	30	20	15
-	4SR15/13	4	5.5		80	77	72	68	60	50	40	25	19
-	4SR15/18	5.5	7.5		112	108	102	95	85	71	55	37	27
-	4SR15/24	7.5	10		150	145	138	126	112	95	75	50	36

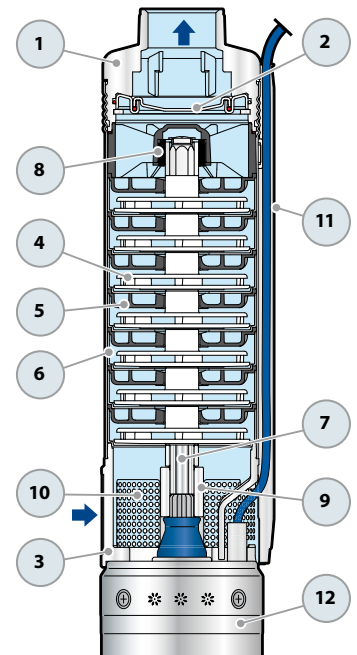
Q = Caudal H = Altura manométrica total

Tolerancia de las curvas de prestación según EN ISO 9906 Grado 3B.

## POS. COMPONENTE

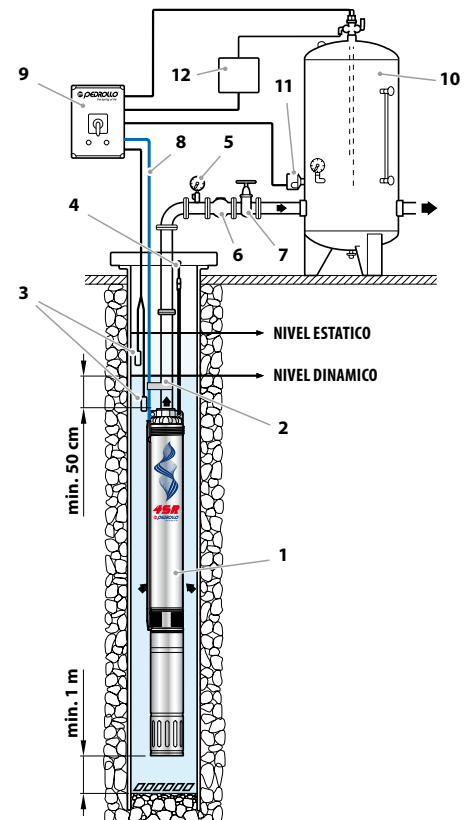
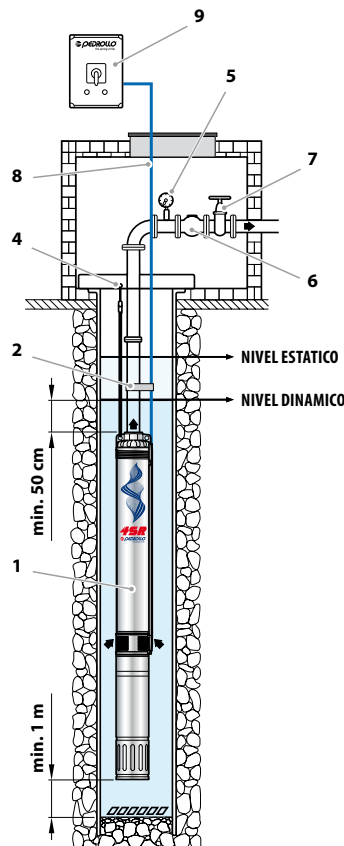
## CARACTERISTICAS CONSTRUCTIVAS

<b>1 CUERPO DE IMPULSION</b>	Acero inoxidable micro fundido AISI 304 dotado de boca de impulsión roscada ISO 228/1
<b>2 VALVULA DE RETENCION</b>	Acero inoxidable AISI 304
<b>3 SOPORTE</b>	Acero inoxidable AISI 304, dimensiones según norma NEMA
<b>4 RODETE</b>	Lexan
<b>5 DIFUSOR</b>	Noryl FE1520PW
<b>6 CAJA PORTA DIFUSOR</b>	Acero inoxidable AISI 304
<b>7 EJE BOMBA</b>	Acero inoxidable AISI 304
<b>8 RODAMIENTOS BOMBA</b>	Parte fija en tecnopolímero especial y parte rotatoria en acero inoxidable AISI 316 revestida de óxido de cromo para resistir a la arena
<b>9 CASQUILLO</b>	Acero inoxidable AISI 316L hasta 2.2 kW; acero inoxidable AISI 304 para potencias superiores
<b>10 FILTRO</b>	Acero inoxidable AISI 304
<b>11 PROTECTOR CABLE</b>	Acero inoxidable AISI 304
<b>12 MOTOR 4"</b>	<b>4PD</b> = motor en baño de aceite rebobinable <b>4PS</b> = motor encapsulado en baño de agua



## EJEMPLO DE INSTALACION

- 1) Electrobomba sumergida
- 2) Cintas para fijar el cable de alimentación
- 3) Sondas control nivel contra la marcha en seco
- 4) Soporte y cable de anclaje
- 5) Manómetro
- 6) Válvula de retención
- 7) Válvula de compuerta del caudal
- 8) Cable de alimentación eléctrica
- 9) Cuadro eléctrico
- 10) Depósito autoclave
- 11) Presóstato
- 12) Electro-válvula/electro-compresor



La instalación de las electrobombas **4SR** es apta para pozos con un diámetro no inferior a 4" (100 mm). La electrobomba sumergida se baja al pozo mediante el tubo de impulsión hasta una profundidad tal que garantice su total inmersión (min, 50 cm y por lo menos 1 metro desde el fondo del pozo) incluso mientras funciona, cuando se aprecia una disminución del líquido en el pozo. Cuando la electrobomba sumergida se instala en un pozo, se aconseja asegurarla con un cable de acero inoxidable para conectarla a los específicos enganches de la boca de impulsión.

## DIMENSIONES Y PESOS (SOLO HIDRAULICA)

MODELO	DN	DIMENSIONES mm			kg
		Ø	h1	h	
<b>Electrobomba</b>					
4SR 1/13 - HYD	1¼"	98	400	403	4.7
4SR 1/18 - HYD			517	520	6.0
4SR 1/25 - HYD			646	649	7.4
4SR 1/35 - HYD			856	859	9.4
4SR 1/45 - HYD			1065	1068	11.4
4SR 1.5/8 - HYD			308	311	3.8
4SR 1.5/13 - HYD			400	403	4.5
4SR 1.5/17 - HYD			499	502	5.7
4SR 1.5/25 - HYD			646	649	7.3
4SR 1.5/32 - HYD			800	803	9.2
4SR 1.5/46 - HYD			1134	1137	13.2
4SR 2/7 - HYD			290	293	3.6
4SR 2/10 - HYD			345	348	4.2
4SR 2/13 - HYD			400	403	4.8
4SR 2/20 - HYD			554	557	6.4
4SR 2/27 - HYD			683	686	7.8
4SR 2/39 - HYD			929	932	10.5
4SR 4/7 - HYD			314	317	3.8
4SR 4/9 - HYD			358	361	4.3
4SR 4/14 - HYD			468	471	5.4
4SR 4/18 - HYD			580	583	6.6
4SR 4/26 - HYD			756	759	8.3
4SR 4/35 - HYD			978	981	10.7
4SR 4/46 - HYD			1295	1298	15.0
4SR 4/60 - HYD	1652	1655	24.3		
4SR 6/4 - HYD	2"	98	281	284	3.7
4SR 6/6 - HYD			341	344	4.0
4SR 6/9 - HYD			431	434	4.8
4SR 6/13 - HYD			576	579	6.1
4SR 6/17 - HYD			695	698	7.3
4SR 6/23 - HYD			900	903	9.3
4SR 6/31 - HYD			1164	1167	11.6
4SR 6/42 - HYD			1519	1522	20.6
4SR 6/56 - HYD			2063	2066	22.0
4SR 8/4 - HYD			281	284	3.5
4SR 8/7 - HYD			371	374	4.2
4SR 8/9 - HYD			431	434	4.7
4SR 8/13 - HYD			576	579	6.1
4SR 8/17 - HYD			695	698	7.2
4SR 8/23 - HYD			900	903	9.3
4SR 8/31 - HYD			1164	1167	16.7
4SR 8/42 - HYD			1519	1522	14.9
4SR 10/5 - HYD			416	419	4.4
4SR 10/7 - HYD			518	521	5.3
4SR 10/10 - HYD			709	712	6.9
4SR 10/15 - HYD			1001	1004	9.5
4SR 10/20 - HYD			1256	1259	12.0
4SR 10/26 - HYD			1599	1602	15.7
4SR 10/35 - HYD			2095	2098	19.7
4SR 12/4 - HYD	365	368	4.0		
4SR 12/6 - HYD	467	470	4.8		
4SR 12/9 - HYD	658	661	6.6		
4SR 12/12 - HYD	810	813	8.1		
4SR 12/16 - HYD	1052	1055	9.6		
4SR 12/22 - HYD	1358	1361	12.8		
4SR 12/29 - HYD	1752	1755	15.9		
4SR 15/5 - HYD	421	424	4.5		
4SR 15/7 - HYD	525	528	5.3		
4SR 15/10 - HYD	719	722	7.0		
4SR 15/13 - HYD	874	877	8.4		
4SR 15/18 - HYD	1172	1175	11.1		
4SR 15/24 - HYD	1521	1524	14.0		

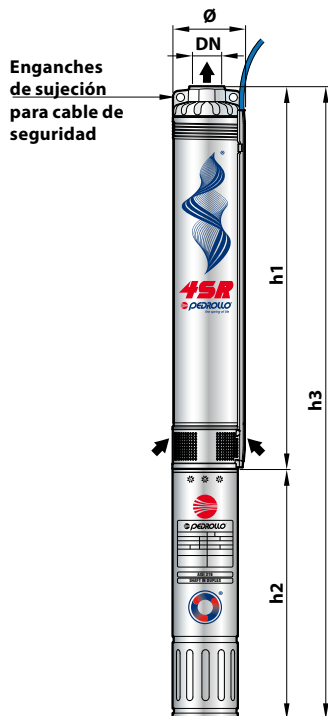


● MODELOS VENDIBLES SOLO EN LOS PAISES EXTRA UE



## DIMENSIONES Y PESOS

MODELO	DN	DIMENSIONES mm			kg			
		Ø	h1	h2		h3		
Monofásica								
4SRm 1/13 - PD	1 1/4"	98	400	311	711	11.2		
4SRm 1/18 - PD			517	331	848	13.2		
4SRm 1/25 - PD			646	356	1002	15.9		
4SRm 1/35 - PD			856	396	1252	19.6		
4SRm 1/45 - PD			1065	437	1502	23.1		
4SRm 1.5/8 - PD			308	311	619	10.3		
4SRm 1.5/13 - PD			400	331	731	11.7		
4SRm 1.5/17 - PD			499	356	855	14.2		
4SRm 1.5/25 - PD			646	396	1042	17.5		
4SRm 1.5/32 - PD			800	437	1237	20.9		
4SRm 1.5/46 - PD			1134	492	1626	28.1		
4SRm 2/7 - PD			290	311	601	10.1		
4SRm 2/10 - PD			345	331	676	11.4		
4SRm 2/13 - PD			400	356	756	13.3		
4SRm 2/20 - PD			554	396	950	16.6		
4SRm 2/27 - PD			683	437	1120	19.5		
4SRm 2/39 - PD			929	492	1421	25.4		
4SRm 4/7 - PD			2"	98	314	331	645	11.0
4SRm 4/9 - PD					358	356	714	12.8
4SRm 4/14 - PD					468	396	864	15.6
4SRm 4/18 - PD	580	437			1017	18.3		
4SRm 4/26 - PD	756	492			1248	23.2		
4SRm 6/4 - PD	281	331			612	10.9		
4SRm 6/6 - PD	341	356			697	12.5		
4SRm 6/9 - PD	431	396			827	15.0		
4SRm 6/13 - PD	576	437			1013	17.8		
4SRm 6/17 - PD	695	492			1187	22.2		
4SRm 8/4 - PD	281	356			637	12.0		
4SRm 8/7 - PD	371	396			767	14.4		
4SRm 8/9 - PD	431	437			868	16.4		
4SRm 8/13 - PD	576	492			1068	21.0		
4SRm 10/5 - PD	416	396			812	15.2		
4SRm 10/7 - PD	518	437			955	16.9		
4SRm 10/10 - PD	709	492			1201	21.7		
4SRm 12/4 - PD	365	396			761	14.7		
4SRm 12/6 - PD	467	437			904	15.8		
4SRm 12/9 - PD	658	492			1150	21.7		
4SRm 15/5 - PD	421	437	858	16.7				
4SRm 15/7 - PD	525	492	1017	20.7				



MODELO	DN	DIMENSIONES mm			kg			
		Ø	h1	h2		h3		
Trifásica								
4SR 1/13 - PD	1 1/4"	98	400	311	711	11.2		
4SR 1/18 - PD			517	331	848	13.2		
4SR 1/25 - PD			646	356	1002	15.9		
4SR 1/35 - PD			856	371	1227	18.8		
4SR 1/45 - PD			1065	396	1461	21.6		
4SR 1.5/8 - PD			308	311	619	10.3		
4SR 1.5/13 - PD			400	331	731	11.7		
4SR 1.5/17 - PD			499	356	855	14.2		
4SR 1.5/25 - PD			646	371	1017	16.7		
4SR 1.5/32 - PD			800	396	1196	19.4		
4SR 1.5/46 - PD			1134	437	1571	24.9		
4SR 2/7 - PD			290	311	601	10.1		
4SR 2/10 - PD			345	331	676	11.4		
4SR 2/13 - PD			400	356	756	13.3		
4SR 2/20 - PD			554	371	925	15.8		
4SR 2/27 - PD			683	396	1079	18.0		
4SR 2/39 - PD			929	437	1366	22.2		
4SR 4/7 - PD			2"	98	314	331	645	11.0
4SR 4/9 - PD					358	356	714	12.8
4SR 4/14 - PD					468	371	839	14.8
4SR 4/18 - PD	580	396			976	16.8		
4SR 4/26 - PD	756	437			1193	20.0		
4SR 4/35 - PD	978	450			1428	23.9		
4SR 4/46 - PD	1295	505			1800	31.1		
4SR 4/60 - PD	1652	590			2242	44.1		
4SR 6/4 - PD	281	331			612	10.9		
4SR 6/6 - PD	341	356			697	12.5		
4SR 6/9 - PD	431	371			802	14.2		
4SR 6/13 - PD	576	396			972	16.3		
4SR 6/17 - PD	695	437			1132	19.0		
4SR 6/23 - PD	900	450			1350	22.5		
4SR 6/31 - PD	1164	505			1669	27.7		
4SR 6/42 - PD	1519	590			2109	40.4		
4SR 6/56 - PD	2063	800			2863	51.0		
4SR 8/4 - PD	281	356			637	12.0		
4SR 8/7 - PD	371	371			742	13.6		
4SR 8/9 - PD	431	396			827	14.9		
4SR 8/13 - PD	576	437	1013	17.8				
4SR 8/17 - PD	695	450	1145	20.4				
4SR 8/23 - PD	900	505	1405	25.4				
4SR 8/31 - PD	1164	590	1754	36.5				
4SR 8/42 - PD	1519	800	2319	43.9				
4SR 10/5 - PD	2"	98	416	371	787	14.3		
4SR 10/7 - PD			518	396	914	16.0		
4SR 10/10 - PD			709	437	1146	19.1		
4SR 10/15 - PD			1001	450	1451	23.2		
4SR 10/20 - PD			1256	505	1761	30.7		
4SR 10/26 - PD			1599	590	2189	35.8		
4SR 10/35 - PD			2095	800	2895	49.2		
4SR 12/4 - PD			365	371	736	12.5		
4SR 12/6 - PD			467	396	863	16.8		
4SR 12/9 - PD			658	437	1095	18.8		
4SR 12/12 - PD			810	450	1260	22.0		
4SR 12/16 - PD			1052	505	1557	26.2		
4SR 12/22 - PD			1358	590	1948	31.9		
4SR 12/29 - PD			1752	800	2552	46.3		
4SR 15/5 - PD			421	396	817	15.2		
4SR 15/7 - PD			525	437	962	16.5		
4SR 15/10 - PD			719	450	1169	22.1		
4SR 15/13 - PD			874	505	1379	24.6		
4SR 15/18 - PD			1172	590	1762	30.7		
4SR 15/24 - PD			1521	800	2321	43.5		

4PD = motor en baño de aceite rebobinable

● MODELOS VENDIBLES SOLO EN LOS PAISES EXTRA UE

## DIMENSIONES Y PESOS

MODELO	DN	DIMENSIONES mm				kg		
		Ø	h1	h2	h3			
Monofásica								
4SRm 1/13 - PS	1 1/4"	98	400	237	637	11.5		
4SRm 1/18 - PS			517	257	774	13.9		
4SRm 1/25 - PS			646	272	918	16.5		
4SRm 1/35 - PS			856	312	1168	20.6		
4SRm 1/45 - PS			1065	352	1417	24.8		
4SRm 1.5/8 - PS			308	237	545	10.6		
4SRm 1.5/13 - PS			400	257	657	12.4		
4SRm 1.5/17 - PS			499	272	771	14.8		
4SRm 1.5/25 - PS			646	312	958	18.5		
4SRm 1.5/32 - PS			800	352	1152	22.6		
4SRm 1.5/46 - PS			1134	402	1536	27.4		
4SRm 2/7 - PS			290	237	527	10.4		
4SRm 2/10 - PS			345	257	602	12.1		
4SRm 2/13 - PS			400	272	672	13.9		
4SRm 2/20 - PS			554	312	866	17.6		
4SRm 2/27 - PS			683	352	1035	21.2		
4SRm 2/39 - PS			929	402	1331	24.7		
4SRm 4/7 - PS			2"	98	314	257	571	11.7
4SRm 4/9 - PS					358	272	630	13.4
4SRm 4/14 - PS					468	312	780	16.6
4SRm 4/18 - PS	580	352			932	20.0		
4SRm 4/26 - PS	756	402			1158	22.5		
4SRm 6/4 - PS	281	257			538	11.6		
4SRm 6/6 - PS	341	272			613	13.1		
4SRm 6/9 - PS	431	312			743	16.0		
4SRm 6/13 - PS	576	352			928	19.5		
4SRm 6/17 - PS	695	402			1097	21.5		
4SRm 8/4 - PS	2"	98	281	272	553	12.6		
4SRm 8/7 - PS			371	312	683	15.4		
4SRm 8/9 - PS			431	352	783	18.1		
4SRm 8/13 - PS			576	402	978	20.3		
4SRm 10/5 - PS			416	312	728	16.2		
4SRm 10/7 - PS			518	352	870	18.6		
4SRm 10/10 - PS			709	402	1111	21.0		
4SRm 12/4 - PS			365	312	677	15.7		
4SRm 12/6 - PS			467	352	819	17.5		
4SRm 12/9 - PS			658	402	1060	21.0		
4SRm 15/5 - PS	2"	98	421	352	773	18.4		
4SRm 15/7 - PS			525	402	927	20.0		

MODELO	DN	DIMENSIONES mm				kg		
		Ø	h1	h2	h3			
Trifásica								
4SR 1/13 - PS	1 1/4"	98	400	237	637	11.5		
4SR 1/18 - PS			517	237	754	12.8		
4SR 1/25 - PS			646	257	903	15.3		
4SR 1/35 - PS			856	272	1128	18.5		
4SR 1/45 - PS			1065	297	1362	22.6		
4SR 1.5/8 - PS			308	237	545	10.6		
4SR 1.5/13 - PS			400	237	637	11.3		
4SR 1.5/17 - PS			499	257	756	13.6		
4SR 1.5/25 - PS			646	272	918	16.4		
4SR 1.5/32 - PS			800	297	1097	20.4		
4SR 1.5/46 - PS			1134	352	1486	26.6		
4SR 2/7 - PS			290	237	527	10.4		
4SR 2/10 - PS			345	237	582	11.0		
4SR 2/13 - PS			400	257	657	12.7		
4SR 2/20 - PS			554	272	826	15.5		
4SR 2/27 - PS			683	297	980	19.0		
4SR 2/39 - PS			929	352	1281	23.9		
4SR 4/7 - PS			2"	98	314	237	551	10.6
4SR 4/9 - PS					358	257	615	12.2
4SR 4/14 - PS					468	272	740	14.5
4SR 4/18 - PS	580	297			877	17.8		
4SR 4/26 - PS	756	352			1108	21.7		
4SR 4/35 - PS	978	484			1462	27.7		
4SR 4/46 - PS	1295	574			1869	38.4		
4SR 4/60 - PS	1652	664			2316	52.1		
4SR 6/4 - PS	281	237			518	10.5		
4SR 6/6 - PS	341	257			598	11.9		
4SR 6/9 - PS	431	272	703	13.9				
4SR 6/13 - PS	576	297	873	17.3				
4SR 6/17 - PS	695	352	1047	20.7				
4SR 6/23 - PS	900	484	1384	26.3				
4SR 6/31 - PS	1164	574	1738	35.0				
4SR 6/42 - PS	1519	664	2183	48.4				
4SR 6/56 - PS	2063	764	2827	53.4				
4SR 8/4 - PS	2"	98	281	257	538	11.4		
4SR 8/7 - PS			371	272	643	13.3		
4SR 8/9 - PS			431	297	728	15.9		
4SR 8/13 - PS			576	352	928	19.5		
4SR 8/17 - PS			695	484	1179	24.2		
4SR 8/23 - PS			900	574	1474	32.7		
4SR 8/31 - PS			1164	664	1828	44.5		
4SR 8/42 - PS			1519	764	2283	46.3		
4SR 10/5 - PS			416	272	688	14.0		
4SR 10/7 - PS			518	297	815	17.0		
4SR 10/10 - PS	709	352	1061	20.8				
4SR 10/15 - PS	1001	484	1485	27.0				
4SR 10/20 - PS	1256	574	1830	38.0				
4SR 10/26 - PS	1599	664	2263	43.8				
4SR 10/35 - PS	2095	764	2859	51.6				
4SR 12/4 - PS	2"	98	365	272	637	12.2		
4SR 12/6 - PS			467	297	764	17.8		
4SR 12/9 - PS			658	352	1010	20.5		
4SR 12/12 - PS			810	484	1294	25.8		
4SR 12/16 - PS			1052	574	1626	33.5		
4SR 12/22 - PS			1358	664	2022	39.9		
4SR 12/29 - PS			1752	764	2516	48.7		
4SR 15/5 - PS			421	297	718	16.2		
4SR 15/7 - PS			525	352	877	18.2		
4SR 15/10 - PS			719	484	1203	25.9		
4SR 15/13 - PS	874	574	1448	31.9				
4SR 15/18 - PS	1172	664	1836	38.7				
4SR 15/24 - PS	1521	764	2285	45.9				



4PS = motor encapsulado en baño de agua

● MODELOS VENDIBLES SOLO EN LOS PAISES EXTRA UE