

3-6CR 90X-130X-200X


Electropompes centrifuges multicellulaires



ROUES
Noryl FE1520PW

 Eaux claires

 Usage domestique

 Usage résidentiel



PLAGE DES PERFORMANCES

- Débit jusqu'à **200 l/min** (12 m³/h)
- Hauteur manométrique totale jusqu'à **97 m**

LIMITES D'UTILISATION

- Hauteur manométrique d'aspiration jusqu'à **7 m**
- Température du liquide de **-10 °C** à **+40 °C**
- Température ambiante jusqu'à **+40 °C**
- Pression maxi dans le corps de pompe **7 bar**
- Service continu **S1**

EXÉCUTION ET NORMES DE SÉCURITÉ

EN 60335-1
IEC 60335-1
CEI 61-150

EN 60034-1
IEC 60034-1
CEI 2-3



CERTIFICATIONS

Société avec système de gestion certifié DNV
ISO 9001: QUALITE



UTILISATIONS ET INSTALLATIONS

Elles sont conseillées pour pomper de l'eau propre et des liquides chimiquement neutres vis-à-vis des matériaux de la pompe. Grâce à leur fiabilité et à leur faible niveau de bruit, elles sont largement utilisées dans le secteur domestique et, en particulier, pour la distribution de l'eau, associées à des réservoirs surpresseurs de taille petite ou moyenne, pour l'irrigation de potagers et de jardins, etc. Elles doivent être installées dans des lieux fermés ou à l'abri des intempéries.

BREVETS - MARQUES - MODÈLES

- Brevet n° EP14755156.8

EXÉCUTIONS SUR DEMANDE

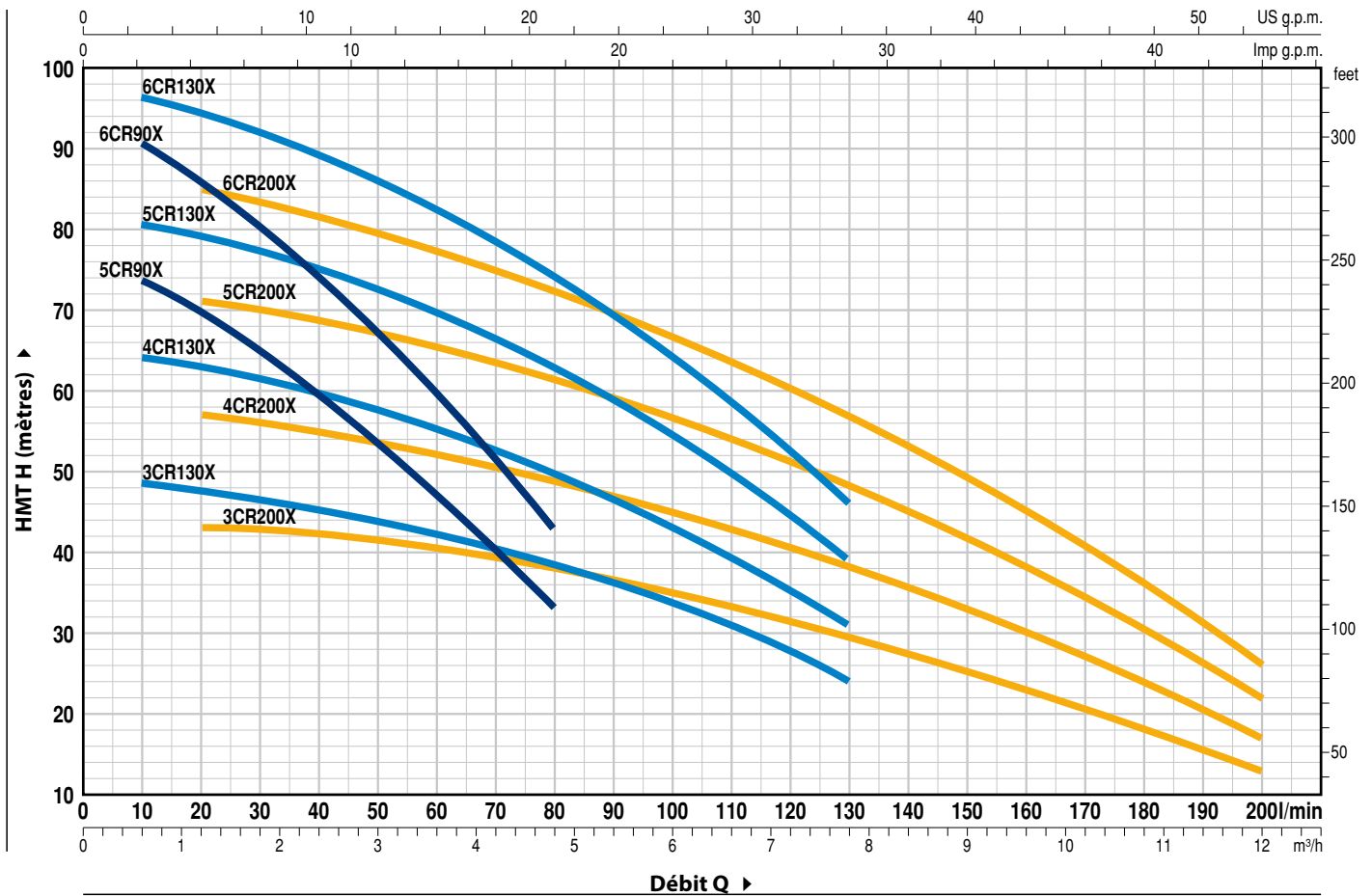
- Garniture mécanique spéciale
- Autres tensions ou fréquence à 60 Hz
- Protection IP X5

GARANTIE

2 ans selon nos conditions générales de vente

COURBES ET CARACTÉRISTIQUES DE PERFORMANCE

50 Hz n = 2900 min⁻¹ HS = 0 m



TYPE		PUISSANCE (P ₂)		▲	Q	H													
Monophasé	Triphasé	kW	HP			mètres													
						0	0.3	0.6	1.2	2.4	3.6	4.8	6.0	7.8	8.4	9.6	10.8	12.0	
						0	5	10	20	40	60	80	100	130	140	160	180	200	
5CRm 90X	5CR 90X	1.1	1.5	IE3	H	76	76	73.5	70	60.5	47	33							
6CRm 90X	6CR 90X	1.5	2			93	93	90.5	86	74.5	59.5	43							
3CRm 130X	3CR 130X	1.1	1.5			49	49	48.5	47.5	45	42.5	38.5	33.5	24					
4CRm 130X	4CR 130X	1.5	2			65	65	64	63	60	56	50	43	31					
5CRm 130X	5CR 130X	1.8	2.5			81	81	80.5	79	75	70	62.5	54	39					
-	6CR 130X	2.2	3			97	97	96.5	94.5	90	83	74.5	64	46					
3CRm 200X	3CR 200X	1.1	1.5			44	43.5	43.5	43	42	40.5	38	35	29	27.5	23	18	13	
4CRm 200X	4CR 200X	1.5	2			58	57.5	57.5	57	55	52.5	49.5	45	38	35.5	30	24	17	
5CRm 200X	5CR 200X	1.8	2.5			73	72	71.5	71	69	65.5	62	56.5	48	44.5	38	30	22	
-	6CR 200X	2.2	3			87	86	85.5	85	82	78	73	67	57	53	45	36	26	

Q = Débit H = Hauteur manométrique totale HS = Hauteur d'aspiration

Tolérance des courbes de prestation selon EN ISO 9906 Degré 3B.

▲ Classe de rendement du moteur triphasé (IEC 60034-30-1)

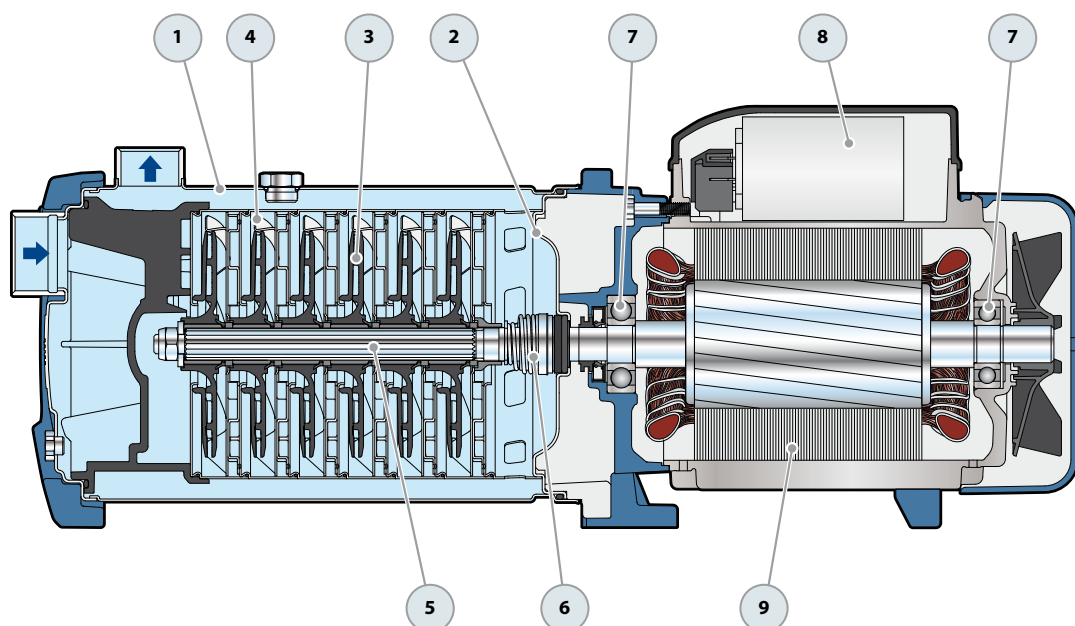
3-6CR 90X-130X-200X

REP.	COMPOSANT	CARACTÉRISTIQUES DE CONSTRUCTION				
1	CORPS DE POMPE	Acier inox AISI 304, avec orifices taraudés ISO 228/1				
2	COUVERCLE	Acier inox AISI 304				
3	ROUES	Noryl FE1520PW				
4	DIFFUSEURS	Acier inox AISI 304				
5	ARBRE MOTEUR	Acier inox EN 10088-3 - 1.4104				
6	GARNITURE MÉCANIQUE	Garniture	Arbre	Matériaux		
		Type	Diamètre	Bague fixe	Bague mobile	Élastomère
		FN-18	Ø 18 mm	Graphite	Céramique	NBR
7	ROULEMENTS	6304 2RS - C3 / 6204 ZZ - C3E				
8	CONDENSATEUR	Électropompe	Capacité			
		Monophasée	(230 V ou 240 V)			
		5CRm 90X				
		3CRm 130X	31.5 µF - 450 VL			
		3CRm 200X				
		6CRm 90X				
4CRm 130X	45 µF - 450 VL					
4CRm 200X						
5CRm 130X	50 µF - 450 VL					
5CRm 200X						

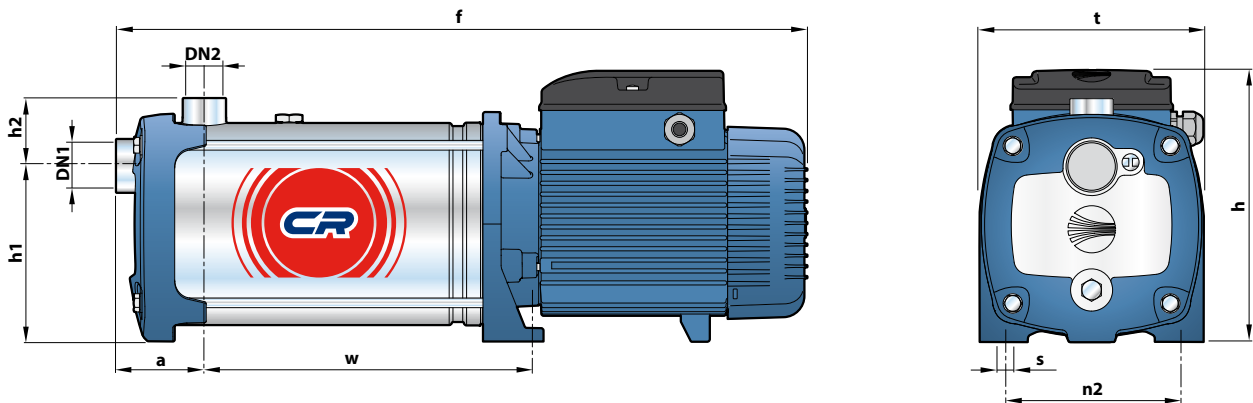
9 MOTEUR ÉLECTRIQUE 3-6CRm: monophasé 230 V - 50 Hz avec protection thermique intégrée au bobinage.
3-6CR: triphasé 230/400 V - 50 Hz.

➡ Les électropompes triphasées sont équipées de moteurs à haut rendement en classe IE3 (IEC 60034-30-1)

- Isolation: classe F
- Protection: IP X4



DIMENSIONS ET POIDS



TYPE		ORIFICES		DIMENSIONS mm									kg	
Monophasé	Triphasé	DN1	DN2	a	f	h	h1	h2	t	n2	w	s	1~	3~
5CRm 90X	5CR 90X	1 1/4"	1"	73	549	228	145	56	185	145	245	11	19.4	19.4
6CRm 90X	6CR 90X				575						271		21.7	21.7
3CRm 130X	3CR 130X				497						193		18.0	18.0
4CRm 130X	4CR 130X				523						219		19.9	19.9
5CRm 130X	5CR 130X				569						245		-	23.3
-	6CR 130X				595						271		-	24.0
3CRm 200X	3CR 200X				497						193		18.0	18.0
4CRm 200X	4CR 200X				523						219		19.9	19.9
5CRm 200X	5CR 200X				569						245		-	23.3
-	6CR 200X				595						271		-	24.0

INTENSITES

TYPE	TENSION	
	230 V	240 V
Monophasé		
5CRm 90X	9.3 A	9.0 A
6CRm 90X	11.0 A	10.8 A
3CRm 130X	8.5 A	8.3 A
4CRm 130X	10.3 A	9.9 A
5CRm 130X	12.5 A	12.0 A
3CRm 200X	8.7 A	8.0 A
4CRm 200X	10.5 A	10.1 A
5CRm 200X	12.5 A	12.0 A

TYPE	TENSION					
	230 V	400 V	690 V	240 V	415 V	720 V
Triphasé						
5CR 90X	6.1 A	3.5 A	2.0 A	5.5 A	3.2 A	1.8 A
6CR 90X	7.3 A	4.2 A	2.5 A	7.8 A	4.5 A	2.6 A
3CR 130X	5.6 A	3.2 A	1.9 A	5.5 A	3.2 A	1.8 A
4CR 130X	6.9 A	4.0 A	2.3 A	8.1 A	4.7 A	2.7 A
5CR 130X	9.0 A	5.2 A	3.0 A	9.0 A	5.2 A	3.0 A
6CR 130X	9.9 A	5.7 A	3.3 A	9.5 A	5.5 A	3.2 A
3CR 200X	5.9 A	3.4 A	1.9 A	5.5 A	3.2 A	1.8 A
4CR 200X	7.3 A	4.2 A	2.5 A	7.0 A	4.0 A	2.3 A
5CR 200X	9.4 A	5.4 A	3.2 A	8.3 A	4.8 A	2.8 A
6CR 200X	10.2 A	5.9 A	3.5 A	9.8 A	5.7 A	3.3 A