

# 3-6CR 90X-130X-200X

## Electrobombas centrífugas multicelulares

 Agua limpia

 Utilizo doméstico

 Utilizo civil



### CAMPO DE PRESTACIONES

- Caudal hasta **200 l/min** (12 m<sup>3</sup>/h)
- Altura manométrica hasta **97 m**

### LIMITES DE UTILIZO

- Altura de aspiración manométrica hasta **7 m**
- Temperatura del líquido de **-10 °C** hasta **+40 °C**
- Temperatura ambiente hasta **+40 °C**
- Presión máxima en el cuerpo de la bomba **10 bar**
- Funcionamiento continuo **S1**

### EJECUCION Y NORMAS DE SEGURIDAD

EN 60335-1  
IEC 60335-1  
CEI 61-150

EN 60034-1  
IEC 60034-1  
CEI 2-3



### CERTIFICACIONES

Empresa con sistema de gestión certificado DNV  
ISO 9001: CALIDAD

### UTILIZOS E INSTALACIONES

Son recomendadas para bombear agua limpia, sin partículas abrasivas y líquidos químicamente no agresivos con los materiales que constituyen la bomba.

Por su confiabilidad y silenciosidad encuentran un amplio empleo en el sector doméstico y en particular para la distribución del agua acopladas a pequeños o medianos tanques de presurización, para la irrigación de huertos o jardines, etc.

La instalación se debe realizar en lugares cerrados o protegidos de la intemperie.

### PATENTES - MARCAS - MODELOS

- Patente n° EP14755156.8

### EJECUCION BAJO PEDIDO

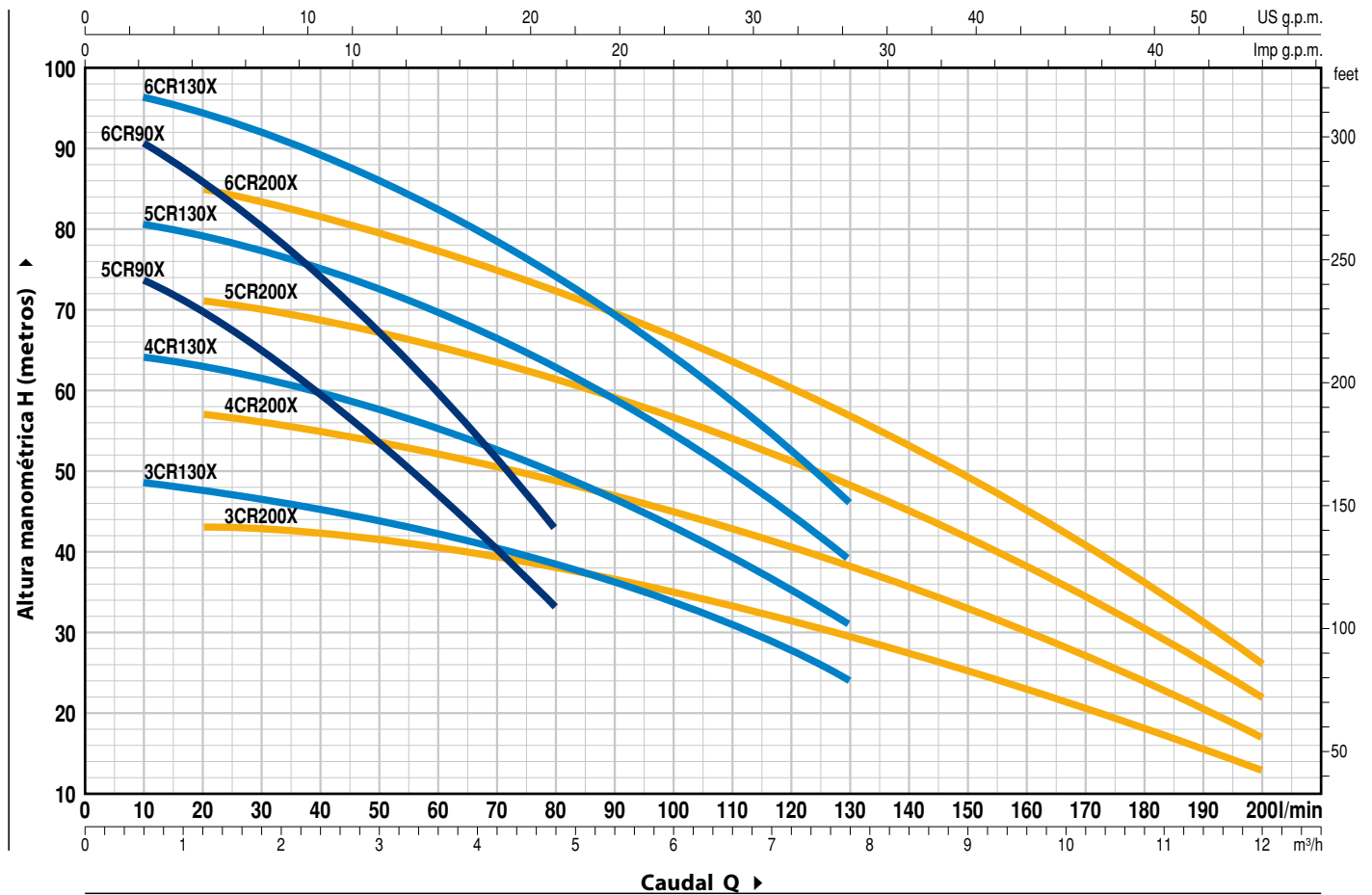
- Sello mecánico especial
- Otros voltajes
- Protección IP X5

### GARANTIA

2 años según nuestras condiciones generales de venta

### CURVAS Y DATOS DE PRESTACIONES

60 Hz n= 3450 min<sup>-1</sup> HS= 0 m



MODELO		POTENCIA (P <sub>2</sub> )		Q	H metros												
Monofásica	Trifásica	kW	HP		m <sup>3</sup> /h	0	0.3	0.6	1.2	2.4	3.6	4.8	6.0	7.8	8.4	9.6	10.8
				l/min	0	5	10	20	40	60	80	100	130	140	160	180	200
5CRm 90X	5CR 90X	1.1	1.5	IE3	76	76	73.5	70	60.5	47	33						
6CRm 90X	6CR 90X	1.5	2		93	93	90.5	86	74.5	59.5	43						
3CRm 130X	3CR 130X	1.1	1.5		49	49	48.5	47.5	45	42.5	38.5	33.5	24				
4CRm 130X	4CR 130X	1.5	2		65	65	64	63	60	56	50	43	31				
-	5CR 130X	1.8	2.5		81	81	80.5	79	75	70	62.5	54	39				
-	6CR 130X	2.2	3		97	97	96.5	94.5	90	83	74.5	64	46				
3CRm 200X	3CR 200X	1.1	1.5		44	43.5	43.5	43	42	40.5	38	35	29	27.5	23	18	13
4CRm 200X	4CR 200X	1.5	2		58	57.5	57.5	57	55	52.5	49.5	45	38	35.5	30	24	17
-	5CR 200X	1.8	2.5		73	72	71.5	71	69	65.5	62	56.5	48	44.5	38	30	22
-	6CR 200X	2.2	3		87	86	85.5	85	82	78	73	67	57	53	45	36	26

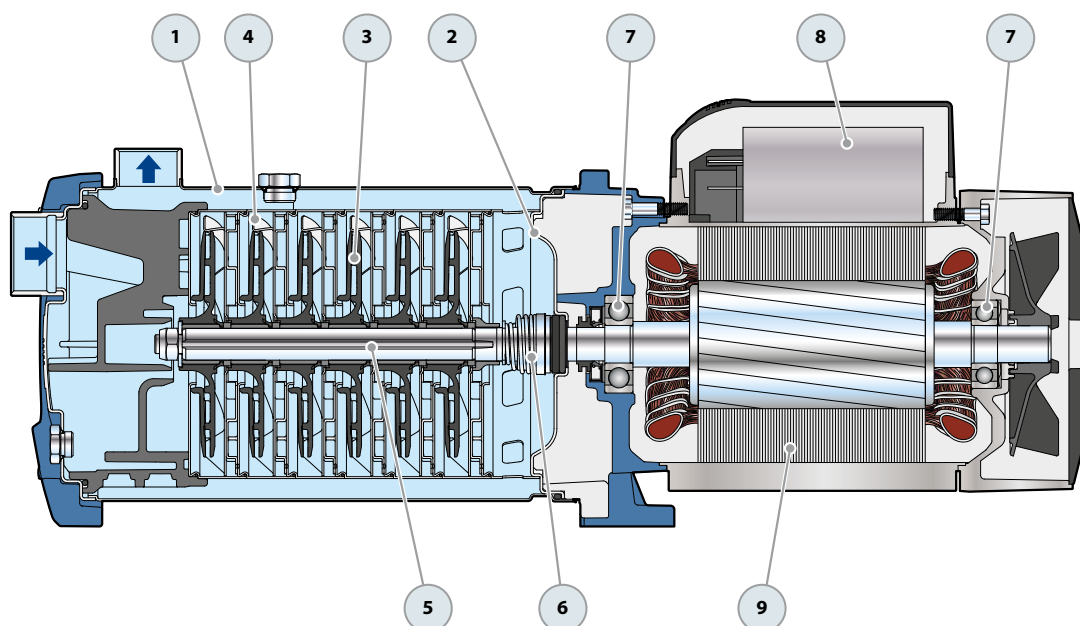
Q = Caudal H = Altura manométrica total HS = Altura de aspiración

Tolerancia de las curvas de prestación según EN ISO9906 Grado 3B.

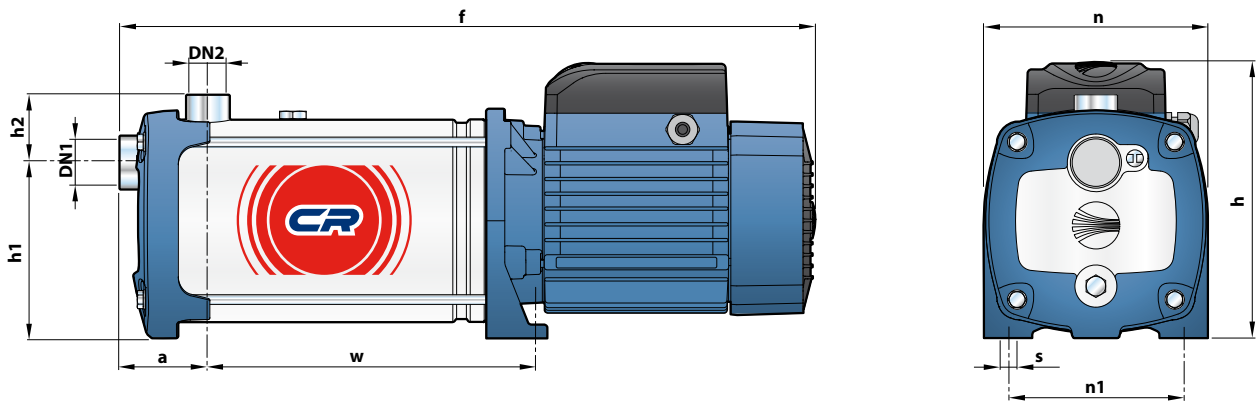
▲ Clase de rendimiento del motor trifásico (IEC 60034-30-1)

# 3-6CR 90X-130X-200X

POS.	COMPONENTE	CARACTERISTICAS CONSTRUCTIVAS				
1	CUERPO BOMBA	Acero inoxidable AISI 304 con bocas roscadas ISO 228/1				
2	TAPA	Acero inoxidable AISI 304				
3	RODETES	Noryl FE1520PW				
4	DIFUSORES	Acero inoxidable AISI 304				
5	EJE MOTOR	Acero inoxidable EN 10088-3 - 1.4104				
6	SELLO MECANICO	<b>Sello</b> <i>Modelo</i>	<b>Eje</b> <i>Diámetro</i>	<i>Anillo fijo</i>	<b>Materiales</b> <i>Anillo móvil</i> <i>Elastómero</i>	
		FN-18	Ø 18 mm	Grafito	Cerámica	NBR
7	RODAMIENTOS	6304 2RS - C3 / 6204 ZZ - C3E				
8	CONDENSADOR	<b>Electrobomba</b> <i>Monofásica</i>	<b>Capacidad</b> <i>(220 V)</i>			
		5CRm90X	31.5 µF - 450 VL			
		3CRm130X				
		3CRm200X				
		6CRm90X				
		4CRm130X	45 µF - 450 VL			
		4CRm200X				
9	MOTOR ELECTRICO	<b>3-6CRm:</b> monofásica 220 V - 60 Hz con protección térmica incorporada en el bobinado. <b>3-6CR:</b> trifásica 220/380 V - 60 Hz o 220/440 V - 60 Hz. <b>→ Las electrobombas trifásicas están equipadas con motores de alto rendimiento en clase IE3 (IEC 60034-30-1)</b> – Aislamiento: clase F – Protección: IP X4				



## DIMENSIONES Y PESOS



MODELO		BOCAS		DIMENSIONES mm									kg	
Monofásica	Trifásica	DN1	DN2	a	f	h	h1	h2	n	n1	w	s	1~	3~
5CRm 90X	5CR 90X	1 1/4"	1"	73	549	228	145	56	185	145	245	11	19.6	19.6
6CRm 90X	6CR 90X				575						271		21.8	21.8
3CRm 130X	3CR 130X				497						193		18.0	18.0
4CRm 130X	4CR 130X				523						219		20.0	20.0
-	5CR 130X				569						245		-	23.3
-	6CR 130X				595						271		-	24.0
3CRm 200X	3CR 200X				497						193		18.0	18.0
4CRm 200X	4CR 200X				523						219		20.0	20.0
-	5CR 200X				569						245		-	23.3
-	6CR 200X				595						271		-	24.0

## ASSORBIMENTI

MODELO	TENSION
<b>Monofásica</b>	220 V
5CRm 90X	9.3 A
6CRm 90X	11.0 A
3CRm 130X	9.3 A
4CRm 130X	11.0 A
3CRm 200X	9.3 A
4CRm 200X	11.0 A

MODELO	TENSION			
	220 V	380 V	220 V	440 V
<b>Trifásica</b>				
5CR 90X	7.0 A	4.0 A	5.5 A	3.2 A
6CR 90X	7.5 A	4.3 A	6.6 A	3.8 A
3CR 130X	7.0 A	4.0 A	5.5 A	3.2 A
4CR 130X	8.5 A	4.9 A	6.9 A	4.0 A
5CR 130X	11.1 A	6.4 A	8.0 A	4.5 A
6CR 130X	12.6 A	7.3 A	9.6 A	5.6 A
3CR 200X	7.0 A	4.0 A	5.5 A	3.2 A
4CR 200X	8.5 A	4.9 A	6.9 A	4.0 A
5CR 200X	11.1 A	6.4 A	8.0 A	4.5 A
6CR 200X	12.6 A	7.3 A	9.6 A	5.6 A