

2-5CR

Electrobombas centrífugas multicelulares



2-5CR

Rodete: **acero inoxidable AISI 304**



2-5CR X

Rodete: **Noryl**



Agua limpia



Uso doméstico



Uso civil



CAMPO DE PRESTACIONES

- Caudal hasta **130 l/min** (7.8 m³/h)
- Altura manométrica hasta **67 m**

LÍMITES DE USO

- Altura de aspiración manométrica hasta **7 m**
- Temperatura del líquido:
 - de **-10 °C** hasta **+60 °C** per 2-5CR
 - de **-10 °C** hasta **+40 °C** per 2-5CR X
- Temperatura ambiente hasta **+40 °C**
- Presión máxima en el cuerpo de la bomba **7 bar**
- Funcionamiento continuo **S1**

EJECUCIÓN Y NORMAS DE SEGURIDAD

EN 60335-1
IEC 60335-1
CEI 61-150

EN 60034-1
IEC 60034-1
CEI 2-3



CERTIFICACIONES

Empresa con sistema de gestión certificado DNV
ISO 9001: CALIDAD

USOS E INSTALACIONES

Son recomendadas para bombear agua limpia, sin partículas abrasivas y líquidos químicamente no agresivos con los materiales que constituyen la bomba.

Por su confiabilidad y silenciosidad encuentran un amplio empleo en el sector doméstico y en particular para la distribución del agua acopladas a pequeños o medianos tanques de presurización, para la irrigación de huertos o jardines, etc.

La instalación se debe realizar en lugares cerrados, bien aireados y protegidos de la intemperie.

EJECUCIÓN BAJO PEDIDO

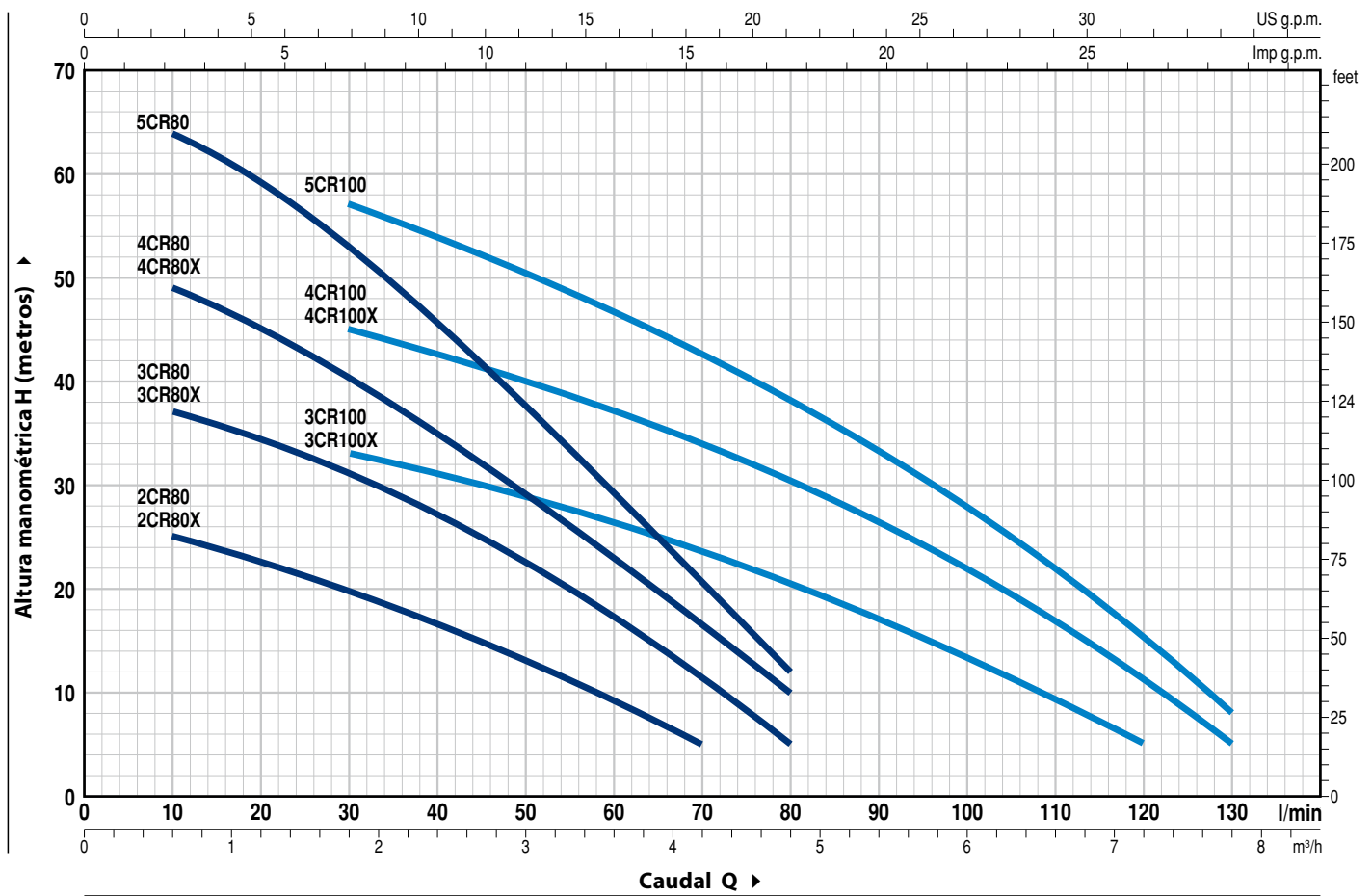
- Cuerpo bomba con bocas roscadas NPT ANSI B 1.20.1
- Sello mecánico especial
- Otros voltajes

GARANTIA

2 años según nuestras condiciones generales de venta

CURVAS Y DATOS DE PRESTACIONES

60 Hz n = 3450 min⁻¹ HS = 0 m



MODELO		POTENCIA (P ₂)			Q	H metros																		
Monofásica	Trifásica	kW	HP	▲		0	0.3	0.6	0.9	1.2	1.5	1.8	2.4	3.0	3.6	4.2	4.8	5.4	6.0	6.6	7.2	7.8		
						0	5	10	15	20	25	30	40	50	60	70	80	90	100	110	120	130		
2CRm 80	2CR 80	0.37	0.50	IE2	H metros	27	26	25	24	22.5	21	20	16.5	13	9	5								
2CRm 80X	2CR 80X					40	38	37	36	34.5	33	31	27	22.5	17	11	5							
3CRm 80	3CR 80	0.45	0.60			52	50	49	47	44.5	42	40	34	28.5	22.5	16	10							
3CRm 80X	3CR 80X					67	66	64	62	59	56	53	45.5	37.5	29.5	20.5	12							
4CRm 80	4CR 80	0.55	0.75			38	37	36	35	34.5	33.5	33	31	28	26	23	20	17	13.5	10	5			
4CRm 80X	4CR 80X					50	50	49	48	47	46	45	42	39.5	37	34	30.5	26.5	22	17	11	5		
5CRm 80	5CR 80	0.75	1			63	62	61.5	60.5	59.5	58	57	53.5	50.5	46.5	42.5	38	33	28	22	15	8		
3CRm 100	3CR 100					0.55	0.75	50	50	49	48	47	46	45	42	39.5	37	34	30.5	26.5	22	17	11	5
3CRm 100X	3CR 100X	0.75	1	63	62			61.5	60.5	59.5	58	57	53.5	50.5	46.5	42.5	38	33	28	22	15	8		
4CRm 100	4CR 100			1.1	1.5	63	62	61.5	60.5	59.5	58	57	53.5	50.5	46.5	42.5	38	33	28	22	15	8		
4CRm 100X	4CR 100X																							
5CRm 100	5CR 100																							

Q = Caudal H = Altura manométrica total HS = Altura de aspiración

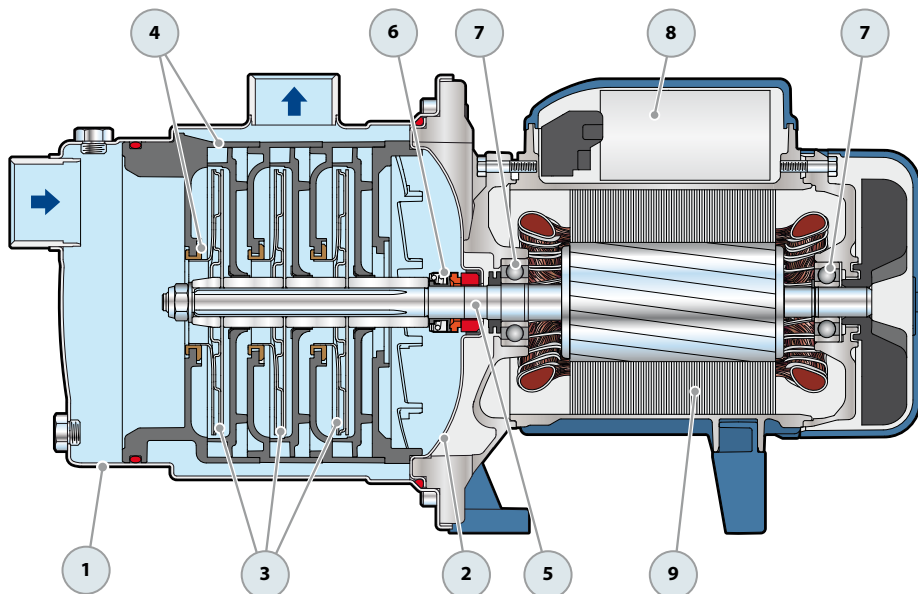
Tolerancia de las curvas de prestación según EN ISO 9906 Grado 3B.

▲ Clase de rendimiento del motor trifásico (IEC 60034-30-1)

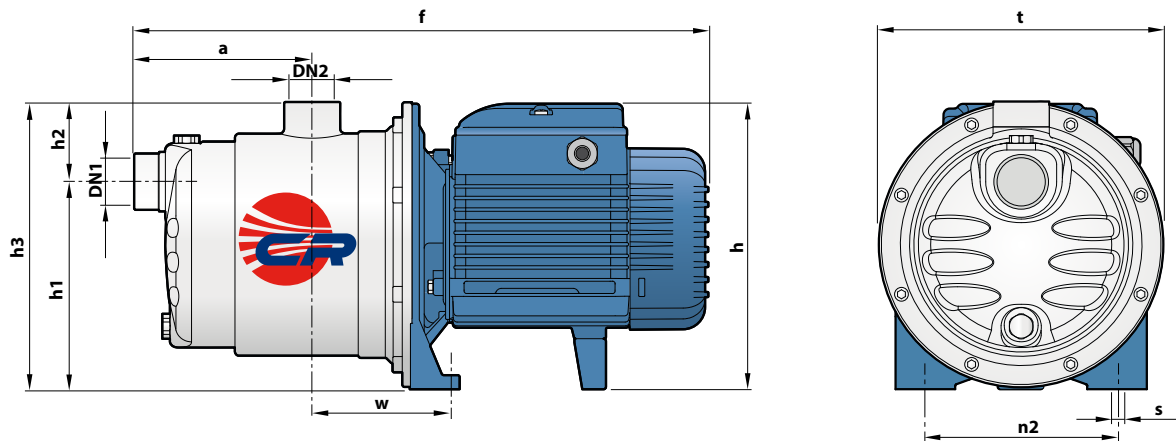
2-5CR

POS. COMPONENTE CARACTERÍSTICAS CONSTRUCTIVAS

1	CUERPO BOMBA	Acero inoxidable AISI 304 con bocas roscadas ISO 228/1				
2	TAPA	Acero inoxidable AISI 304				
3	RODETES	Acero inoxidable AISI 304				
4	DIFUSORES	Noryl con anillos antidesgaste				
5	EJE MOTOR	Acero inoxidable AISI 431				
6	SELLO MECANICO	<i>Sello Modelo</i>	<i>Eje Diámetro</i>	<i>Anillo fijo</i>	<i>Materiales Anillo móvil</i>	<i>Elastómero</i>
		AR-13	Ø 13 mm	Cerámica	Grafito	NBR
7	RODAMIENTOS	<i>Electrobomba Modelo</i>	<i>Modelo</i>			
		2CR 80 3CR 80 4CR 80 3CR 100 4CR 100 5CR 80 5CR 100	6202 ZZ - C3 / 6201 ZZ 6203 ZZ / 6203 ZZ			
8	CONDENSADOR	<i>Electrobomba Monofásica</i>	<i>Capacidad (220 V)</i>	<i>(110 V ó 127 V)</i>		
		2CRm 80	10 µF - 450 VL	25 µF - 250 VL		
		3CRm 80	12.5 µF - 450 VL	25 µF - 250 VL		
		4CRm 80 3CRm 100	14 µF - 450 VL	25 µF - 250 VL		
		4CRm 100 5CRm 80	20 µF - 450 VL	60 µF - 300 VL		
		5CRm 100	25 µF - 450 VL	60 µF - 300 VL		
9	MOTOR ELÉCTRICO	<p>2-5CRm: monofásica 220 V - 60 Hz con protección térmica incorporada en el bobinado. 2-5CR: trifásica 220/380 V - 60 Hz o 220/440 V - 60 Hz.</p> <p>→ Las electrobombas trifásicas están equipadas con motores de alto rendimiento en clase IE2 hasta P₂=0.55 kW y en clase IE3 desde P₂=0.75 kW (IEC 60034-30-1)</p> <p>– Aislamiento: clase F – Protección: IP X4</p>				



DIMENSIONES Y PESOS



MODELO		BOCAS		DIMENSIONES mm										kg			
Monofásica	Trifásica	DN1	DN2	a	f	h	h1	h2	h3	t	n2	w	s	1~	3~		
2CRm 80	2CR 80	1"	1"	113	367	182	132	51	183	182	120	87	9	6.7	6.7		
3CRm 80	3CR 80															138	392
4CRm 80	4CR 80			410	202 *	11.5							11.5				
5CRm 80	5CR 80			113	367									182	9	8.4	7.7
3CRm 100	3CR 100			138	410	202 *							10	11.3	11.2		
4CRm 100	4CR 100															11.3	11.2
5CRm 100	5CR 100															12.2	11.5

(*) h=221 mm para versión monofásica en 110 V

CONSUMO EN AMPERIOS

MODELO	TENSIÓN		
	220 V	110 V	127 V
Monofásica			
2CRm 80	2.5 A	5.0 A	4.3 A
3CRm 80	3.4 A	6.9 A	5.9 A
4CRm 80	4.5 A	9.0 A	7.8 A
5CRm 80	6.0 A	12.0 A	10.4 A
3CRm 100	5.0 A	10.0 A	9.5 A
4CRm 100	6.2 A	12.0 A	10.7 A
5CRm 100	6.6 A	13.2 A	11.4 A

MODELO	TENSIÓN			
	220 V	380 V	220 V	440 V
Trifásica				
2CR 80	1.7 A	1.0 A	1.7 A	1.0 A
3CR 80	2.3 A	1.3 A	2.4 A	1.3 A
4CR 80	3.0 A	1.7 A	2.3 A	1.3 A
5CR 80	5.0 A	2.9 A	4.1 A	2.3 A
3CR 100	3.0 A	1.7 A	2.9 A	1.7 A
4CR 100	4.5 A	2.6 A	4.1 A	2.3 A
5CR 100	4.8 A	2.8 A	4.5 A	2.6 A

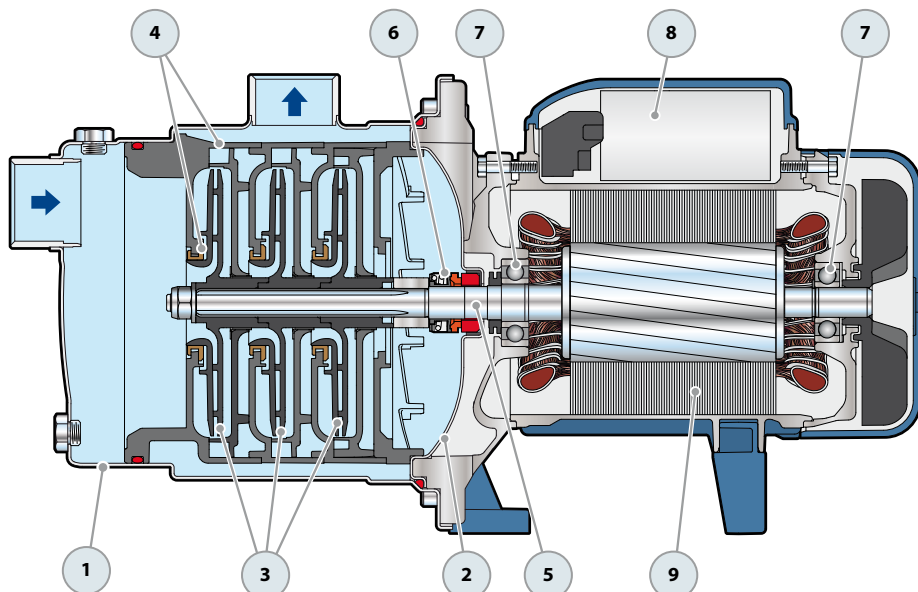
PALETIZADO

MODELO		PARA GRUPAJE	PARA CONTAINER
Monofásica	Trifásica	n° bombas	n° bombas
2CRm 80	2CR 80	84	108
3CRm 80	3CR 80	84	108
4CRm 80	4CR 80	72	108
5CRm 80	5CR 80	72	108
3CRm 100	3CR 100	84	108
4CRm 100	4CR 100	72	108
5CRm 100	5CR 100	72	108

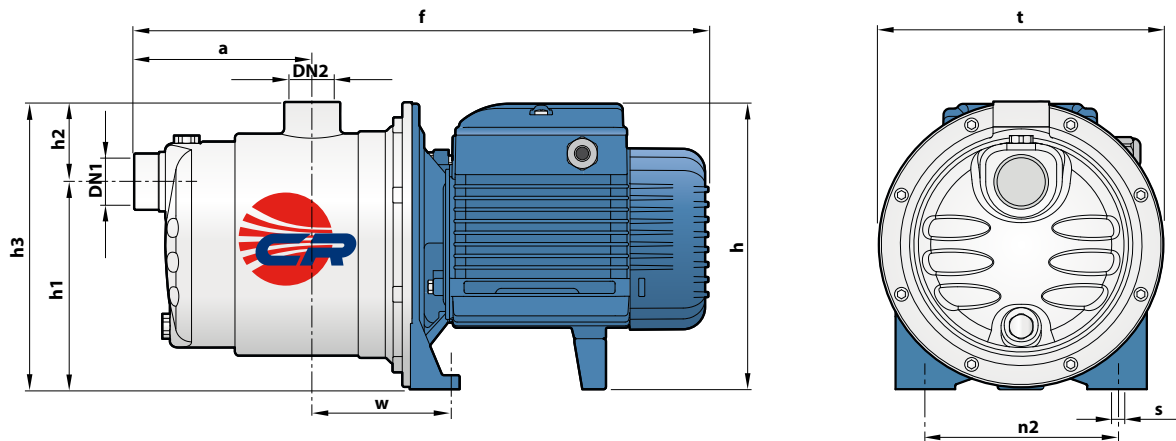
2-5CR X

POS. COMPONENTE CARACTERÍSTICAS CONSTRUCTIVAS

1	CUERPO BOMBA	Acero inoxidable AISI 304 con bocas roscadas ISO 228/1			
2	TAPA	Acero inoxidable AISI 304			
3	RODETES	Noryl			
4	DIFUSORES	Noryl con anillos antidesgaste			
5	EJE MOTOR	Acero inoxidable AISI 431			
6	SELLO MECANICO	<i>Sello</i>	<i>Eje</i>	<i>Anillo fijo</i>	<i>Materiales</i>
		<i>Modelo</i>	<i>Diámetro</i>		<i>Anillo móvil</i> <i>Elastómero</i>
		AR-13	Ø 13 mm	Cerámica	Grafito NBR
7	RODAMIENTOS	<i>Electrobomba</i>	<i>Modelo</i>		
		2CR 80X	6202 ZZ - C3 / 6201 ZZ		
		3CR 80X			
		4CR 80X			
3CR 100X	6203 ZZ / 6203 ZZ				
4CR 100X					
8	CONDENSADOR	<i>Electrobomba</i>	<i>Capacidad</i>		
		<i>Monofásica</i>	<i>(220 V)</i>	<i>(110 V ó 127 V)</i>	
		2CRm 80X	10 µF - 450 VL	25 µF - 250 VL	
		3CRm 80X	12.5 µF - 450 VL	25 µF - 250 VL	
		4CRm 80X	14 µF - 450 VL	25 µF - 250 VL	
		3CRm 100X	20 µF - 450 VL	60 µF - 300 VL	
4CRm 100X	20 µF - 450 VL	60 µF - 300 VL			
9	MOTOR ELÉCTRICO	<p>2-5CRm X: monofásica 220 V - 60 Hz con protección térmica incorporada en el bobinado.</p> <p>2-5CR X: trifásica 220/380 V - 60 Hz o 220/440 V - 60 Hz.</p> <p>➔ Las electrobombas trifásicas están equipadas con motores de alto rendimiento en clase IE2 hasta P₂=0.55 kW y en clase IE3 desde P₂=0.75 kW (IEC 60034-30-1)</p> <p>- Aislamiento: clase F</p> <p>- Protección: IP X4</p>			



DIMENSIONES Y PESOS



MODELO		BOCAS		DIMENSIONES mm										kg		
Monofásica	Trifásica	DN1	DN2	a	f	h	h1	h2	h3	t	n2	w	s	1~	3~	
2CRm 80X	2CR 80X	1"	1"	113	367	182	132	51	183	182	120	87	9	6.4	6.4	
3CRm 80X	3CR 80X													7.2	7.2	
4CRm 80X	4CR 80X			138	392	8.2								7.5		
3CRm 100X	3CR 100X			113	367	182								9	7.9	7.2
4CRm 100X	4CR 100X			138	410	202 *								10	10.6	10.5

(*) h=221 mm para versión monofásica en 110 V

CONSUMO EN AMPERIOS

MODELO	TENSIÓN		
	220 V	110 V	127 V
Monofásica			
2CRm 80X	2.5 A	5.0 A	4.3 A
3CRm 80X	3.4 A	6.9 A	5.9 A
4CRm 80X	4.5 A	9.0 A	7.8 A
3CRm 100X	5.0 A	10.0 A	9.5 A
4CRm 100X	6.2 A	12.0 A	10.7 A

MODELO	TENSIÓN			
	220 V	380 V	220 V	440 V
Trifásica				
2CR 80X	1.7 A	1.0 A	1.7 A	1.0 A
3CR 80X	2.3 A	1.3 A	2.4 A	1.3 A
4CR 80X	3.0 A	1.7 A	2.3 A	1.3 A
3CR 100X	3.0 A	1.7 A	2.9 A	1.7 A
4CR 100X	4.5 A	2.6 A	4.1 A	2.3 A

PALETIZADO

MODELO		PARA GRUPAJE	PARA CONTAINER
Monofásica	Trifásica	n° bombas	n° bombas
2CRm 80X	2CR 80X	84	108
3CRm 80X	3CR 80X	84	108
4CRm 80X	4CR 80X	72	108
3CRm 100X	3CR 100X	84	108
4CRm 100X	4CR 100X	72	108